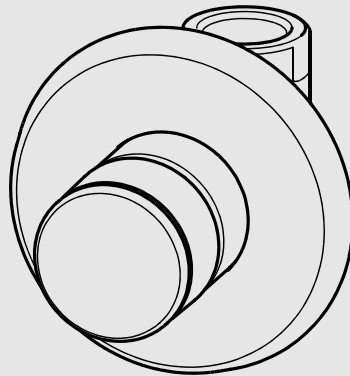


# F3



## F3SV1003

2030048760

7612982259029

## F3SV2003

2030034416

7612982236679

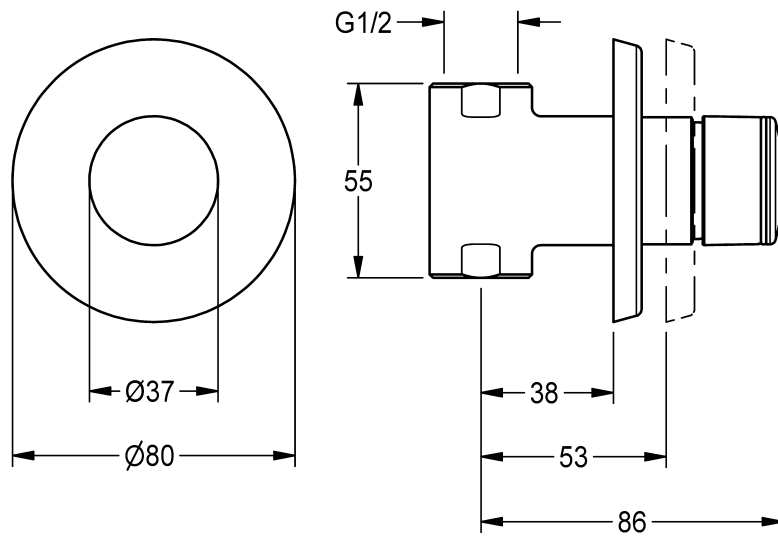
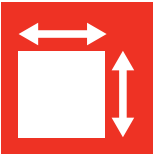
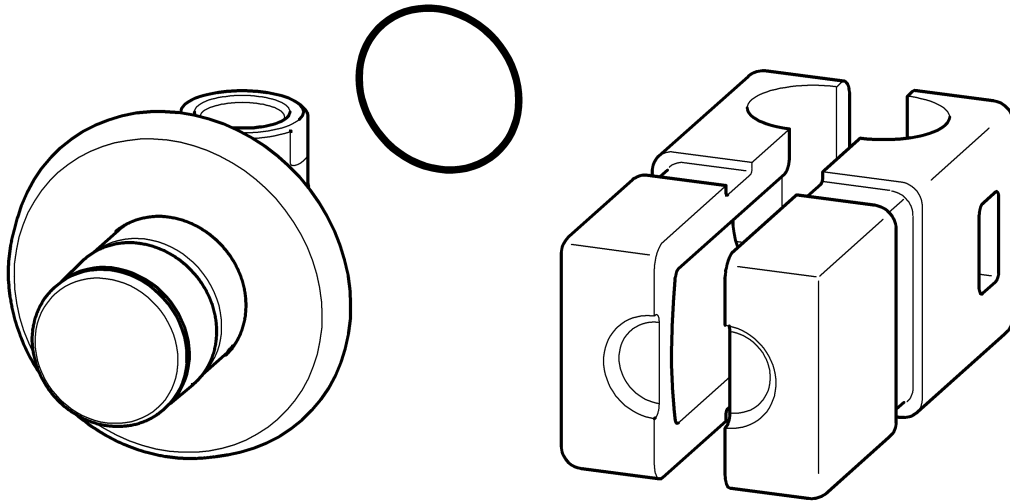
DE	Montage- und Betriebsanleitung	Selbstschluss-Durchgangsventil
EN	Installation and operating instructions	Self-closing straight way valve
FR	Notice de montage et de mise en service	Vanne de passage autofermante
ES	Instrucciones de montaje y servicio	Válvula de paso con cierre automático
IT	Istruzioni per il montaggio e l'uso	Rubinetto temporizzato doccia
NL	Montage- en bedrijfsinstructies	Zelfsluitende kraan
PL	Instrukcja montażu i obsługi	Natryskowa bateria przelotowa
SV	Monterings- och driftinstruktion	Självstängande stoppventil
CS	Návod pro montáž a provoz	Samouzavírací průtokový ventil
FI	Asennus- ja käyttöohje	Itsesulkeutuva läpivientventtiili
RU	Инструкция по монтажу и вводу в эксплуатацию	Самозакрывающийся запорный клапан

ZMI\_001\_2030034416-F3SV2003\_#SALL\_#AQU\_#V4\_fm / 01.05.22



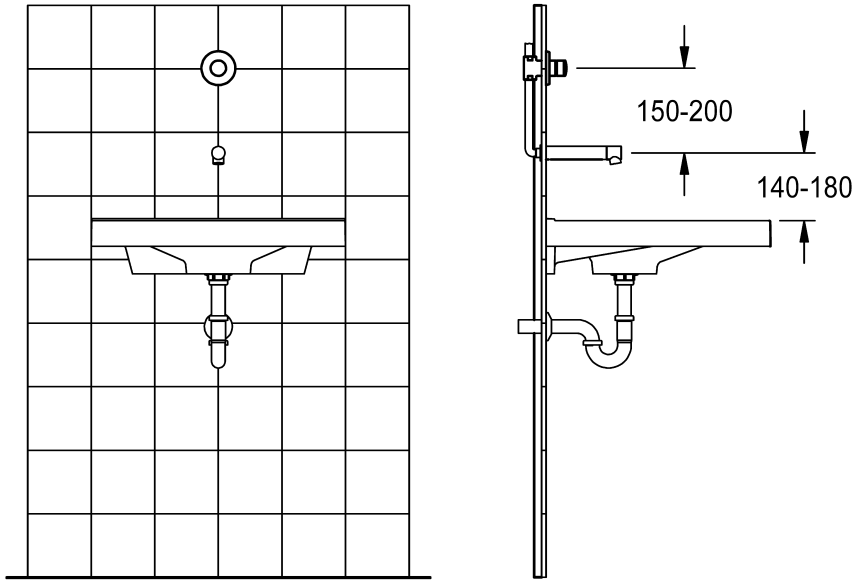
**KWC.** The new name of  
Franke Water Systems





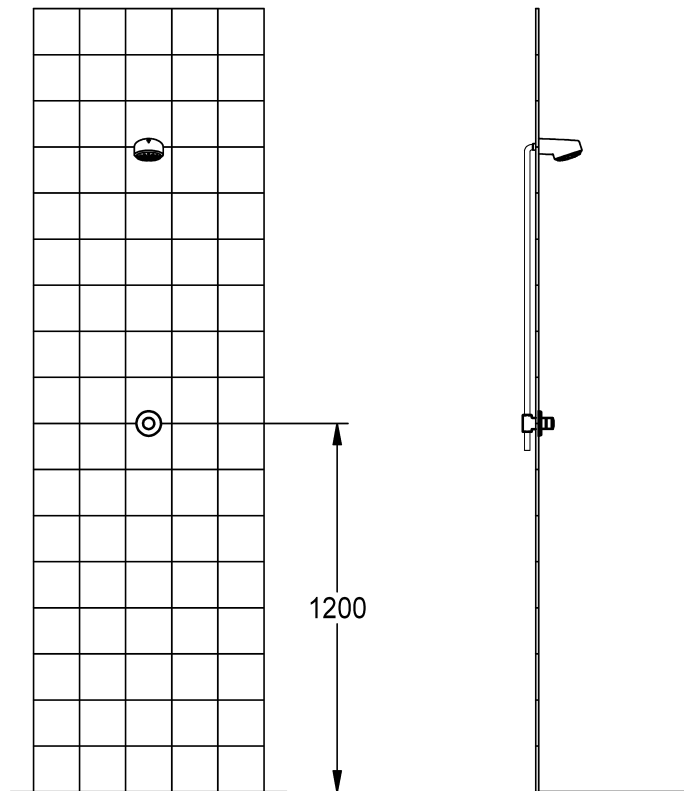


### F3SV1003



---

### F3SV2003



## **EN** Installation and operating instructions

### **Important notes**

- ▶ Before installing flush piping system!
- ▶ Install a revisable sieve on site.

### **Technical data**

- ▶ Minimum flow pressure 1.0 bar
- ▶ Maximum operating pressure 10 bar
- ▶ Recommended flow pressure 3 bar
- ▶ Volume flow 12 l/min
- ▶ Flow duration (adjustable)
  - F3SV1003: 5-20 s
  - F3SV2003: 5-35 s

## **PL** Instrukcja montażu i obsługi

### **Ważne wskazówki**

- ▶ Przed instalacją przepłukać rury!
- ▶ Zainstalować sitko nadające się do kontroli.

### **Dane techniczne**

- ▶ Minimalne ciśnienie przepływu 1,0 bar
- ▶ Maksymalne ciśnienie robocze 10 barów
- ▶ Zalecane ciśnienie przepływu 3 barów
- ▶ Objętościowe natężenie przepływu 12 l/min
- ▶ Czas przepływu (z możliwością ustawienia)
  - F3SV1003: 5-20 s
  - F3SV2003: 5-35 s

## **FR** Notice de montage et de mise en service

### **Remarques importantes**

- ▶ Rincer les conduites avant d'installer !
- ▶ Le client doit installer un filtre pouvant faire l'objet d'une révision.

### **Données techniques**

- ▶ Pression dynamique minimale 1,0 bar
- ▶ Pression de service maximale 10 bars
- ▶ Pression dynamique recommandée 3 bars
- ▶ Débit volumique 12 l/min
- ▶ Durée d'écoulement (réglable)
  - F3SV1003: 5-20 s
  - F3SV2003: 5-35 s

## **DE** Montage- und Betriebsanleitung

### **Wichtige Hinweise**

- ▶ Vor Installation Rohrleitungen spülen!
- ▶ Bauseits ein revisionsfähiges Sieb installieren.

### **Technische Daten**

- ▶ Mindestfließdruck 1,0 bar
- ▶ Maximaler Betriebsdruck 10 bar
- ▶ Empfohlener Fließdruck 3 bar
- ▶ Volumenstrom 12 l/min
- ▶ Fließzeit (einstellbar)
  - F3SV1003: 5-20 s
  - F3SV2003: 5-35 s

## **SV** Monterings- och driftinstruktion

### **Viktiga informationer**

- ▶ Spola igenom rörledningarna före installation!
- ▶ Installera en kontrollerbar sil på monteringsplatsen.

### **Tekniska data**

- ▶ Minsta hydrauliska tryck 1,0 bar
- ▶ Maximalt driftryck 10 bar
- ▶ Rekommenderat hydrauliskt tryck 3 bar
- ▶ Volymström 12 l/min
- ▶ Flyttid (inställbar)
  - F3SV1003: 5-20 s
  - F3SV2003: 5-35 s

## **CS** Návod pro montáž a provoz

### **Důležité pokyny**

- ▶ Před instalací potrubí propláchněte!
- ▶ Na místě instalace nainstalujte reverzní sítko.

### **Technické údaje**

- ▶ Minimální průtočný tlak 1,0 bar
- ▶ Maximální provozní tlak 10 bar
- ▶ Doporučený průtočný tlak 3 bar
- ▶ Průtok 12 l/min
- ▶ Doba průtoku (nastavitelná)
  - F3SV1003: 5-20 s
  - F3SV2003: 5-35 s

## **ES** Instrucciones de montaje y servicio

### **Indicaciones importantes**

- ▶ ¡Enjuagar las tuberías antes de instalar!
- ▶ El cliente debe instalar un filtro inspeccionable.

### **Datos técnicos**

- ▶ Presión mínima de flujo 1,0 bar
- ▶ Presión máxima de servicio 10 bares
- ▶ Presión de flujo recomendada 3 bares
- ▶ Flujo volumétrico 12 l/min
- ▶ Tiempo de corriente (ajustable)
  - F3SV1003: 5-20 s
  - F3SV2003: 5-35 s

## **IT** Istruzioni per il montaggio e l'uso

### **Avvertenze importanti**

- ▶ Sciacquare le tubazioni prima di installare!
- ▶ Installare in loco un filtro ispezionabile.

### **Specifiche tecniche**

- ▶ Pressione idraulica min. 1,0 bar
- ▶ Pressione di esercizio max. 10 bar
- ▶ Pressione idraulica consigliata 3 bar
- ▶ Portata volumetrica 12 l/min
  - F3SV1003: 3 l/min
  - F3SV2003: 12 l/min
- ▶ Durata di flusso (impostabile)
  - F3SV1003: da 5 a 20 s
  - F3SV2003: da 5 a 35 s

## **NL** Montage- en bedrijfsinstructies

### **Belangrijke aanwijzingen**

- ▶ Monteer op de bouwlocatie een vervangbare zeef.
- ▶ Voor installatie buisleidingen spoelen!

### **Technische gegevens**

- ▶ Minimale dynamische druk 1,0 bar
- ▶ Maximale werkdruk 10 bar
- ▶ Aanbevolen dynamische druk 3 bar
- ▶ Volumestroom 12 l/min
- ▶ Stromingstijd (instelbaar)
  - F3SV1003: 5-20 s
  - F3SV2003: 5-35 s

## **FI** Asennus- ja käyttöohje

### **Tärkeitä ohjeita**

- ▶ Huuhtele putkijohdot ennen asennusta!
- ▶ Asenna rakennukseen puhdistettavissa oleva sihti.

### **Tekniset tiedot**

- ▶ Vähimmäisvirtauspaine 1,0 bar
- ▶ Suurin käyttöpaine 10 bar
- ▶ Suositeltava virtauspaine 3 bar
- ▶ Tilavuusvirta 12 l/min
- ▶ Juoksuaika (säädettävissä)
  - F3SV1003: 5-20 s
  - F3SV2003: 5-35 s

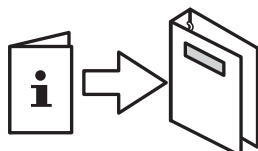
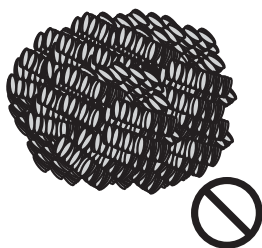
## **RU** Инструкция по монтажу и вводу в эксплуатацию

### **Важные указания**

- ▶ Перед инсталляцией промыть трубки!

### **Технические характеристики**

- ▶ Минимальный гидравлический напор 1,0 бар
- ▶ Максимальное рабочее давление 10 бар
- ▶ Рекомендуемый гидравлический напор 3 бар
- ▶ Объемный расход 12 л/мин
- ▶ Время протекания (регулируемое)
  - F3SV1003: 5-20 сек.
  - F3SV2003: 5-35 сек.

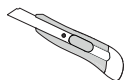


## 1. Montage

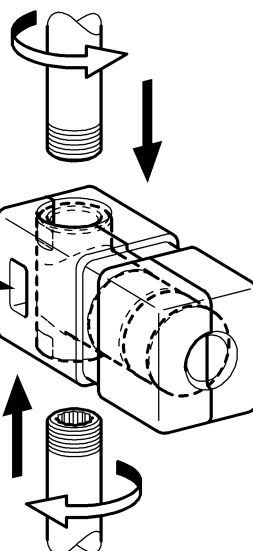
EN Installation  
FR Montage  
ES Montaje  
IT Montaggio

NL Montage  
PL Montaż  
SV Montering

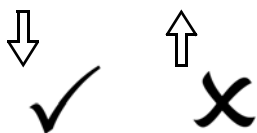
CS Montáž  
FI Asennus  
RU Монтаж  
AR



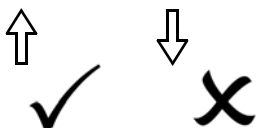
**1**



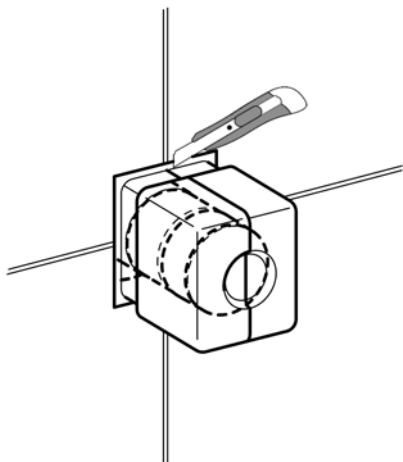
**F3SV1003**



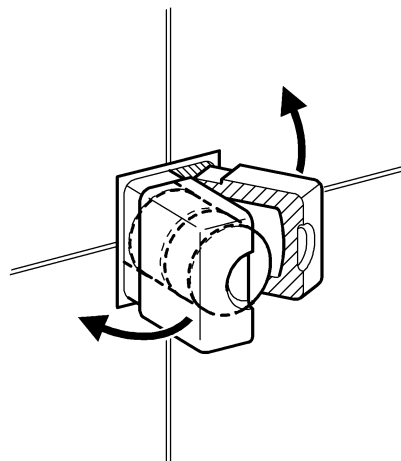
**F3SV2003**



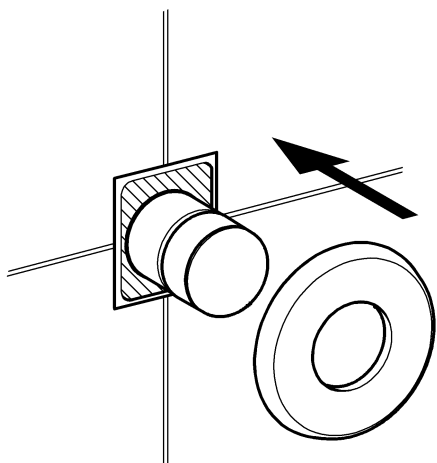
**2**



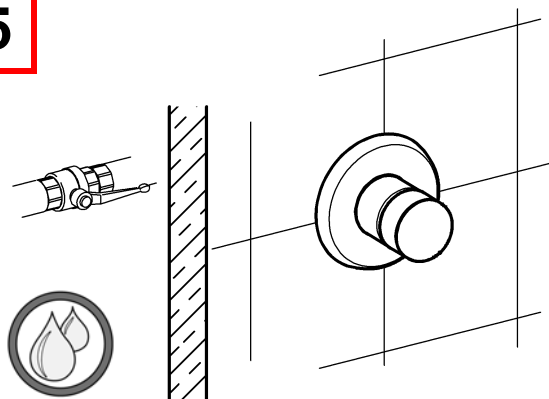
**3**

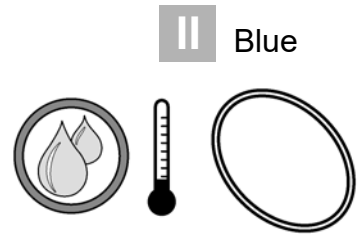
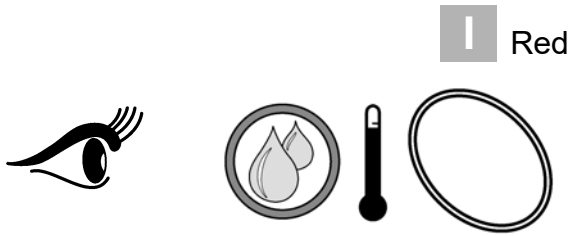


**4**

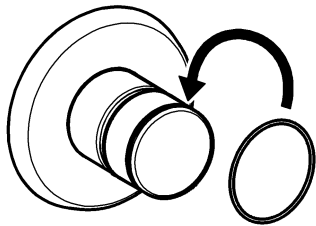


**5**





**6**



EN | Red  
II Blue

ES | Rojo  
II Azul

PL | Czerwony  
II Niebieski

FI | Punainen  
II Sininen

DE | Rot  
II Blau

IT | Rosso  
II Blu

SV | Röd  
II Blå

RU | красный  
II голубой

FR | Rouge  
II Bleu

NL | Rood  
II Blauw

CS | Červený  
II Modrý



## 2. Funktion

EN Function

FR Fonctionnement

ES Función

IT Funzionamento

NL Werking

PL Funkcja

SV Funktion

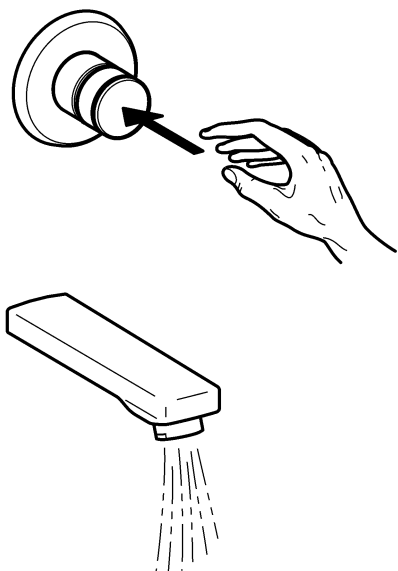
CS Funkce

FI Toiminto

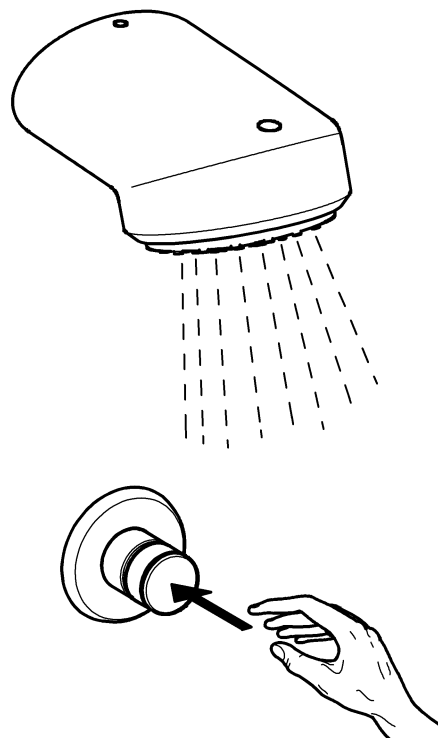
RU Функционирование

AR

### F3SV1003



### F3SV2003



### 3. Fließzeit einstellen

EN Adjust flow duration

NL Stromingstijd instellen

CS Nastavit dobu průtoku

FR Régler la durée d'écoulement

PL Ustawić czas przepływu

FI Aseta virtausaika

ES Ajustar el tiempo de flujo

SV Ställa in flytförmågan

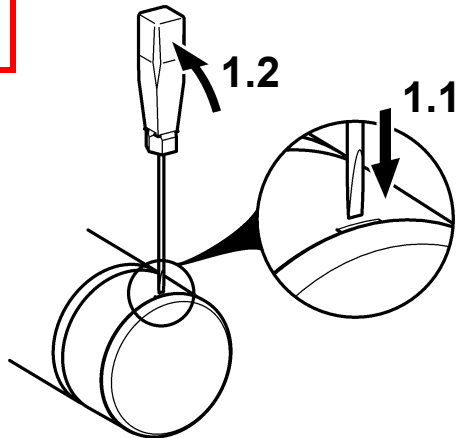
RU Регулировка времени истечения

IT Impostazione della durata di flusso

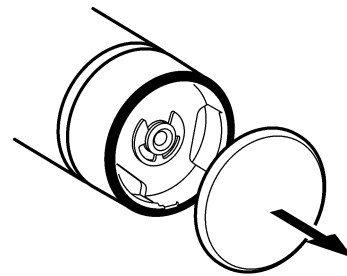


3 mm

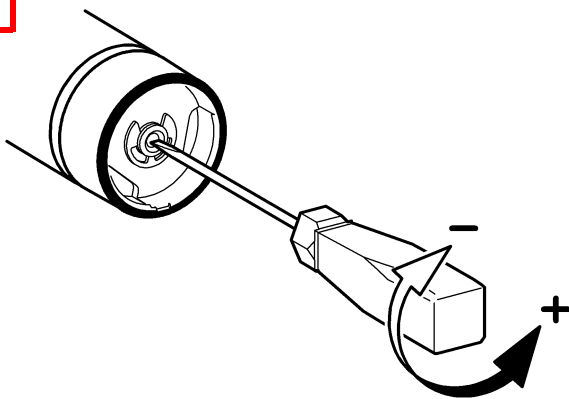
1



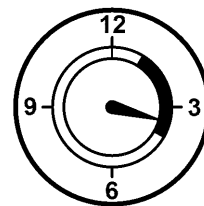
2



3

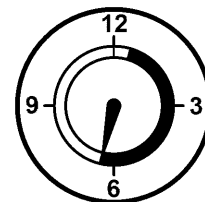


**F3SV1003**



**5-20 s**

**F3SV2003**



**5-35 s**

## 4. Funktionsteil wechseln

EN Remove functional part

NL Functie-element demonteren

CS Demontovat funkční díl

FR Démonter l'élément fonctionnel

PL Wymontować element funkcjonalny

FI Kunnossapito

ES Desmontar la pieza funcional

SV Bygga ut funktionsdelen

RU Демонтаж функциональной детали

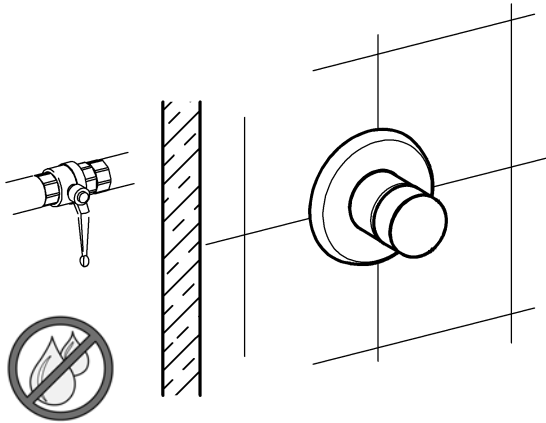


3 mm



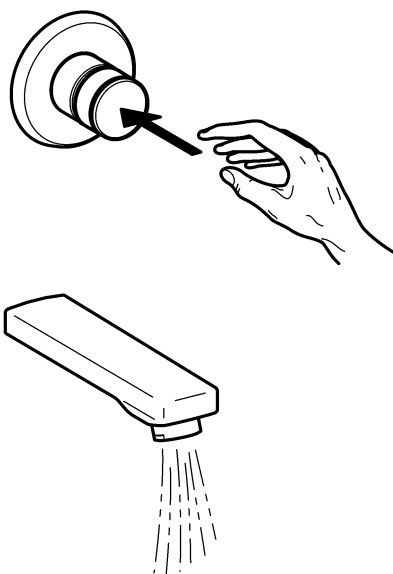
22 mm

1

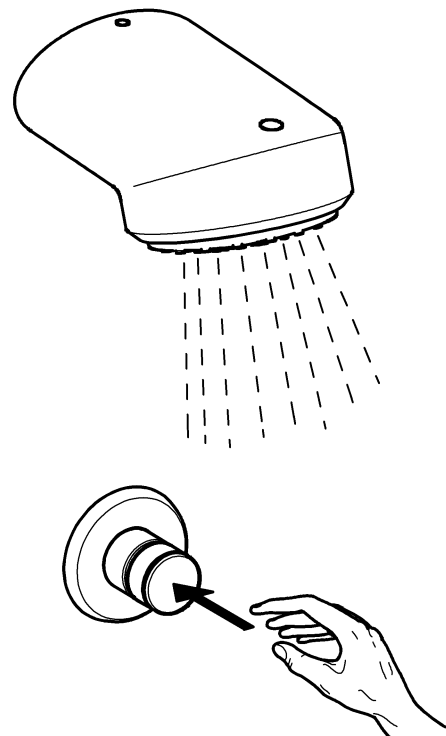


2

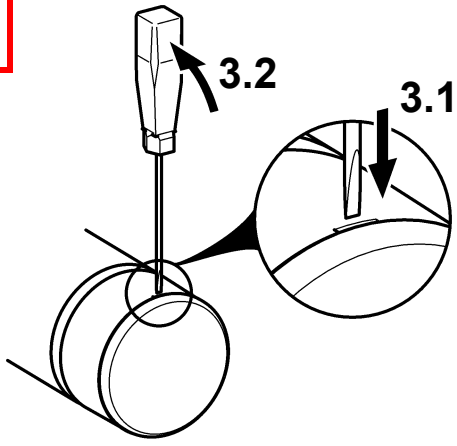
F3SV1003



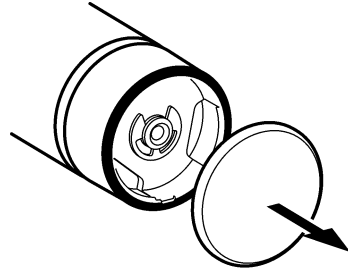
F3SV2003



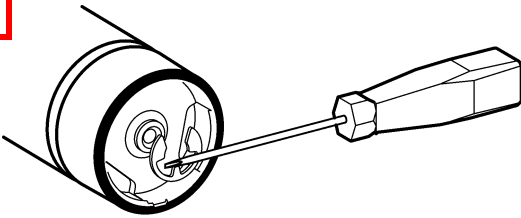
**3**



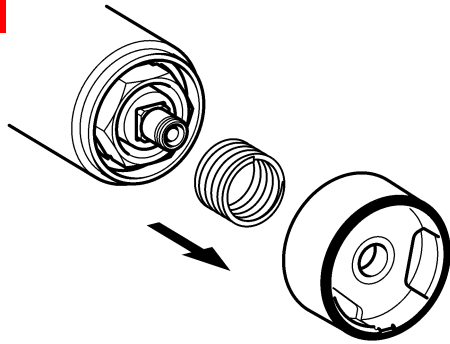
**4**



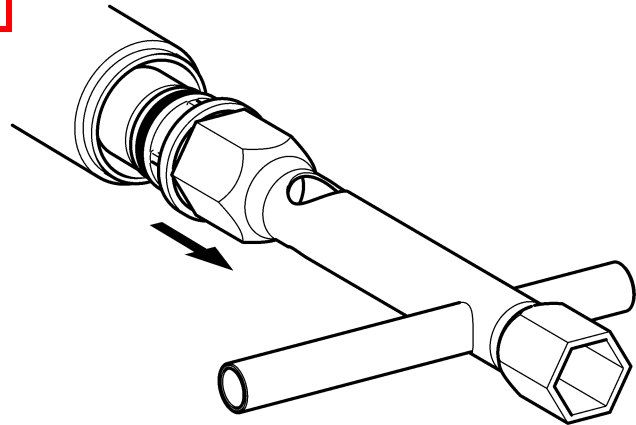
**5**



**6**



**7**



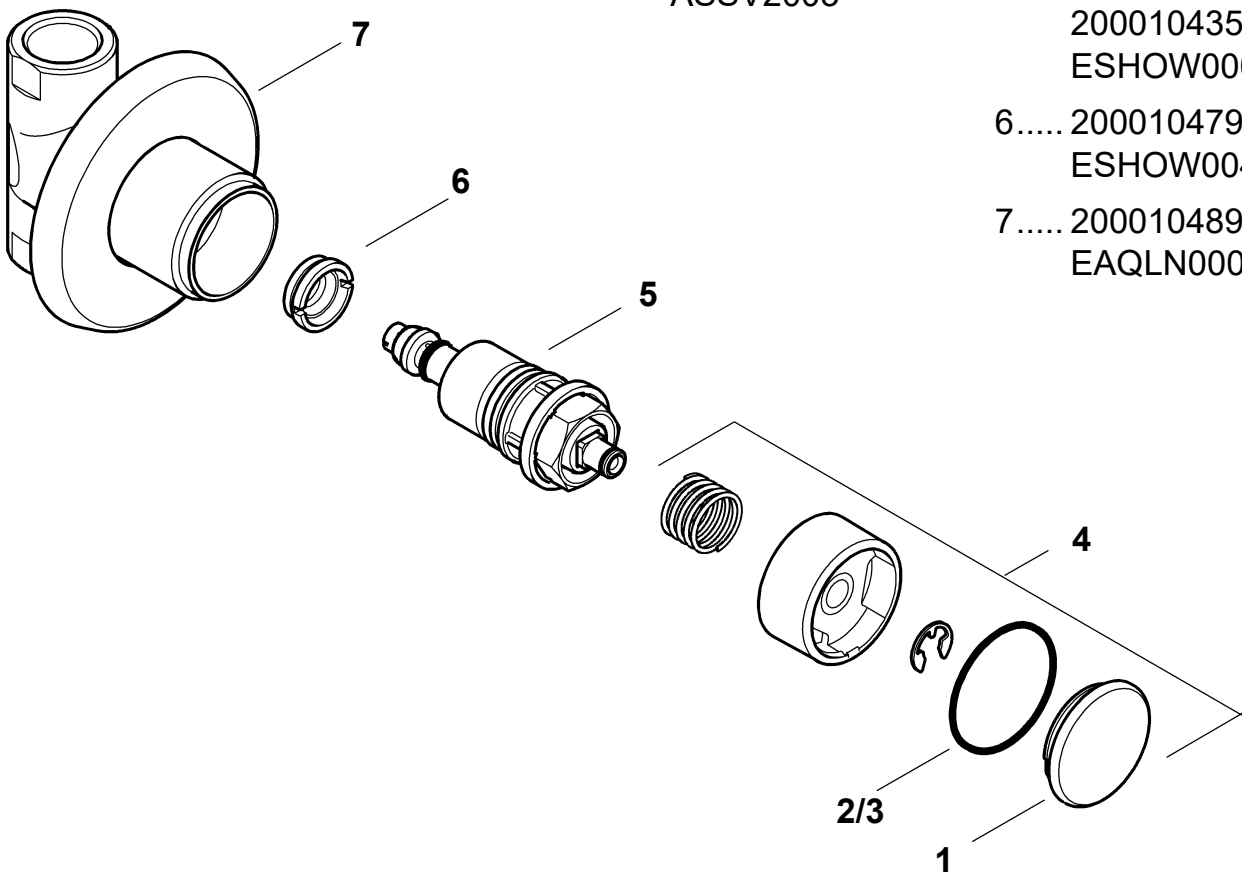
## 5. Ersatzteile

EN Replacement parts  
FR Pièces de rechange  
ES Piezas de recambio  
IT Pezzi di ricambio

NL Reserveonderdelen  
PL Części zamienne  
SV Reservdelar

CS Náhradní díly  
FI Varaosat  
RU Запчасти

1 .....2000104841 7612982012723	4..... 2030042960 ASSV2001
2 .....2030042961 a, b) ASSV2002	5..... <b>F3SV1003:</b> 2000104372 ETAPS0001 <b>F3SV2003:</b> 2000104352 ESHOW0001
3 .....2030042962 a, c) ASSV2003	6..... 2000104790 ESHOW0040
	7..... 2000104892 EAQLN0008



**EN** a) 10 pieces  
b) Red  
c) Blue  
**DE** a) 10 Stück  
b) Rot  
c) Blau  
**FR** a) 10 pièces  
b) Rouge  
c) Bleu

**ES** a) 10 piezas  
b) Rojo  
c) Azul  
**IT** a) 10 pezzi  
b) Rosso  
c) Blu  
**NL** a) 10 stuk  
b) Rood  
c) Blauw

**PL** a) 10 sztuk  
b) Czerwony  
c) Niebieski  
**SV** a) 10 styck  
b) Röd  
c) Blå  
**CS** a) 10 kusů  
b) Červený  
c) Modrý

**FI** a) 10 kappaletta  
b) Punainen  
c) Sininen  
**RU** a) 10 штук  
b) красный  
c) голубой

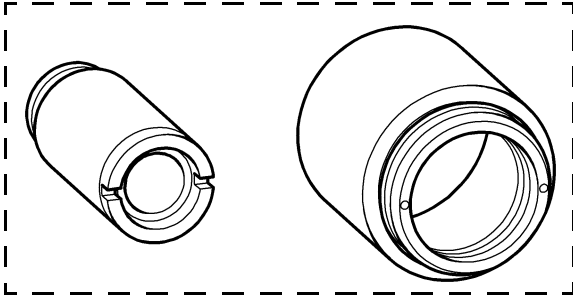
## 6. Zubehör

EN Accessories  
FR Accessoire  
ES Accesorios  
IT Accessori

NL Toebehoren  
PL Akcesoria  
SV Tillbehör

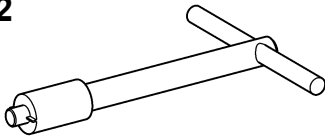
CS Příslušenství  
FI Lisävarusteet  
RU принадлежности

1



1 ..... **F3SV2003 – 33 mm:**  
2000101451  
AQRM900  
2 ..... 2000101454  
AQRM967

2



## Notizen

---

EN Notes

FR Notes

ES Notas

IT Annotazioni

NL Notities

PL Uwagi

SV Notiser

CS Poznámky

FI Muistiinpanot

RU Примечания

**Australia**

PR Kitchen and  
Water Systems Pty Ltd  
Dandenong South VIC 3175  
Phone +61 3 9700 9100

**Austria**

KWC Austria GmbH  
6971 Hard  
Phone +43 5574 6735 0

**Belgium, Netherlands &  
Luxembourg**

KWC Aquarotter GmbH  
9320 Aalst; Belgium  
Phone +31 (0) 492 728 224

**Czech Republic**

KWC Aquarotter GmbH  
14974 Ludwigsfelde, Germany  
Phone +420 281 090 429

**France**

KWC Austria GmbH  
6971 Hard  
Phone +33 800 909 216

**Germany**

KWC Aquarotter GmbH  
14974 Ludwigsfelde  
Phone +49 3378 818 0

**Italy**

KWC Group AG  
5726 Unterkulm, Switzerland  
Numero Verde 800 789 233

**Middle East**

KWC ME LLC Ras Al Khaimah,  
United Arab Emirates  
Phone +971 7 2034 700

**Poland**

KWC Aquarotter GmbH  
14974 Ludwigsfelde, Germany  
Phone +48 58 35 19 700

**South Africa &  
Sub Saharan Africa**

Franke South Africa  
4052 Durban  
Phone +27 31 450 63 00

**Spain**

KWC Austria GmbH  
6971 Hard, Austria  
Phone +43 5574 6735 211

**Switzerland & Liechtenstein**

KWC Group AG  
5726 Unterkulm, Switzerland  
Phone +41 62 768 69 00

**Turkey**

KWC ME LLC Ras Al Khaimah,  
United Arab Emirates  
Phone +971 7 2034 700

**United Kingdom**

KWC DVS Ltd - Northern Office  
Barlborough S43 4PZ  
Phone +44 1246 450 255

KWC DVS Ltd - Southern Office  
Paignton TQ4 7TW  
Phone +44 1803 529 021

**EAST EUROPE**

Bosnia Herzegovina  
Bulgaria | Croatia  
Hungary | Latvia  
Lithuania | Romania  
Russia | Serbia | Slovakia  
Slovenia | Ukraine

KWC Aquarotter GmbH  
14974 Ludwigsfelde, Germany  
Phone +49 3378 818 261

**SCANDINAVIA & ESTONIA**

Finland | Sweden | Norway  
Denmark | Estonia

KWC Nordics Oy  
76850 Naarajärvi, Finland  
Phone +358 15 34 111

**OTHER COUNTRIES**

KWC Austria GmbH  
6971 Hard, Austria  
Phone +43 5574 6735 0

