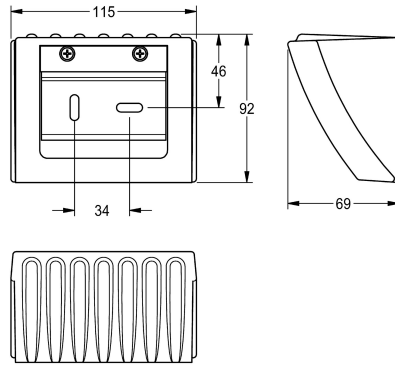
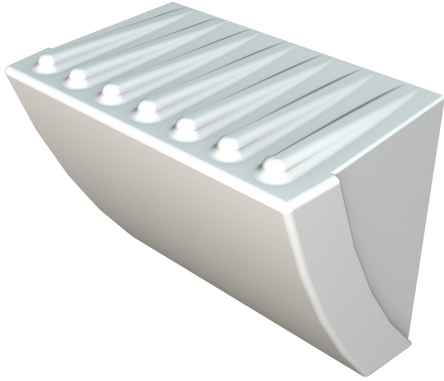


KWC Duschgelablage

Modell-Linie: ZSHOW0014
Duscharmaturen | Zubehör Duschen



KWC-Nr.

2030008583

Duschgelablage aus kunstharzgebundenem Mineralwerkstoff

Duschgelablage aus kunstharzgebundenem Mineralwerkstoff MIRANIT mit porenfreier, glatter Oberfläche (temperaturbeständig bis 80 °C), Farbton weiß (RAL 9016). Komplett mit

Befestigungsmaterial.

Abmessungen 115 x 90 x 70 mm (B x H x T)

Technische Daten

Füllmenge
Mengeneinheit
kundenspezifisch

1
Stück
nein