

WELL Public
Water Efficiency Label

B

B***



EFFIZIENTE ARMATUREN

Nachhaltige Waschraumlösungen in zwei Designvarianten

WASHROOM
SYSTEMS

FRANKE

info@hygiene-shop - www.hygiene-shop.eu



- Ob „C“ für „Classic“ oder „S“ für Style – in häufig genutzten Waschräumen sichern die AQUALINE- und AQUAMIX-Selbstschlussarmaturen Wirtschaftlichkeit und Hygiene.
- Für Waschplätze mit Kaltwasseranschluss oder für vorge-mischtes Warmwasser kommen AQUALINE-Selbstschlussventile zum Einsatz.
- Mit leichtem Druck auf die robuste, diebstahlgesicherte Betätigungskappe wird der Wasserfluss ausgelöst.
- Nach der vom Betreiber individuell einstellbaren Fließzeit stoppen die Armaturen automatisch.
- Eine nochmalige Berührung der Armatur nach der Händereinigung entfällt.



- Bei Kalt- und Warmwasseranschluss bieten die AQUAMIX-Selbstschluss-Eingriffmischer den Komfort der individuellen Temperaturwahl.
- Die Wasserauslösung und Temperatureinstellung erfolgt bei AQUAMIX mit nur einem Griff durch Drücken und Drehen der Betätigungskappe.
- Eine abriebfeste Mischermarkierung auf dem Auslauf der S- und C-Varianten macht die Bedienung so einfach wie eindeutig.
- Zum Schutz der Nutzer vor Verbrühungen besitzt die Mischkartusche einen fein einstellbaren, verdrehsicheren Temperaturanschlaggring.

KLASSIK UND MODERNE

„Classic“ oder „Style“ – zwei Designvarianten für individuelle Waschräume

Zeitgemäße Sanitärarchitektur im öffentlich-gewerblichen Bereich bedeutet heute, nicht nur Funktionalität zu sichern, sondern auch Stilrichtungen zu verwirklichen. So unterschiedlich dabei die Geschmäcker sind, so unterschiedlich ist der Anspruch an die Formgebung von Sanitärarmaturen. Mit den zwei Designlinien der Selbstschlussarmaturen-Generation von Franke ist der ästhetische Balanceakt zwischen Klassik und Moderne gelungen.

Während die AQUALINE und AQUAMIX-Armaturen in den „Classic“ – Ausführungen von einer klaren Linienführung bestimmt werden, dominieren die „Style“ – Varianten der Selbstschlussarmaturen mit einer der Gestaltung angepassten Ergonomie.

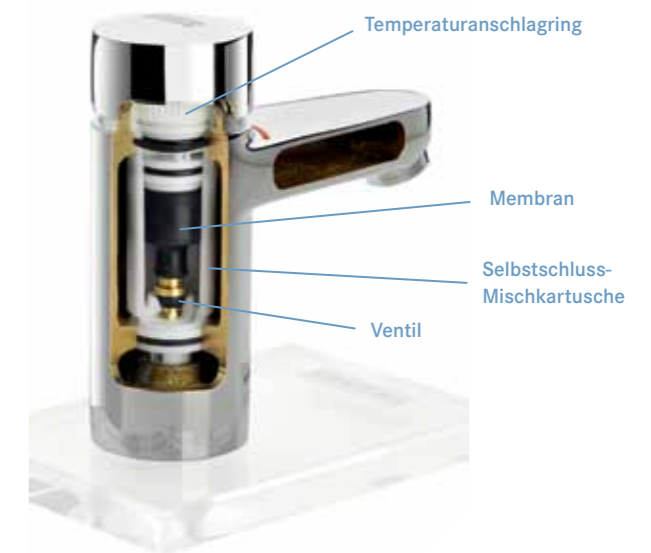
Betreiber öffentlicher Sanitäräume dürfte aber nicht nur der harmonische Gesamteindruck und die vielfältige Armaturenpalette überzeugen. Mit der DIN-DVGW-Zertifizierung und WELL-Klassifizierung wurde die Effizienz der Selbstschlussarmaturen erfolgreich belegt. Aufgrund der Einsparungen bei Wasser und Energie können die Betriebskosten in öffentlichen Sanitäreinrichtungen erheblich reduziert werden. Der hohe Nutzerkomfort und Hygienestandard bleibt davon unberührt.

ÖKONOMISCH UND SICHER

Bewährte Technologie perfekt verpackt

Millionenfach bewährte Selbstschlusstechnologie mit kolbenloser Membransteuerung findet bei der Selbstschlussarmaturen-Generation ihren Einsatz und steuert zuverlässig den Wasserfluss. Das verschleißarme und selbst reinigende Funktionsteil gewährleistet eine lange Lebensdauer der Armatur. Zur Erhöhung der Funktionssicherheit bei extremen Einsatzbedingungen ist das Funktionsteil sicher in eine Kartusche eingebettet.

Neben den Standardausführungen können die Wascharmaturen auch mit dem innovativen Antilockiersystem (ABS) geliefert werden. Mit der ABS Watersave Funktion, stoppt der Wasserfluss immer automatisch nach einer voreingestellten Fließzeit, auch wenn der Armaturengriff permanent gedrückt bleibt. Mutwillige Dauerläufer gehören im Praxisbetrieb damit der Vergangenheit an.



Schnittmodell: AQUAMIX-C Selbstschluss-Eingriffmischer



AQUALINE-C
Selbstschluss-Standventil



AQUALINE-S
Selbstschluss-Standventil



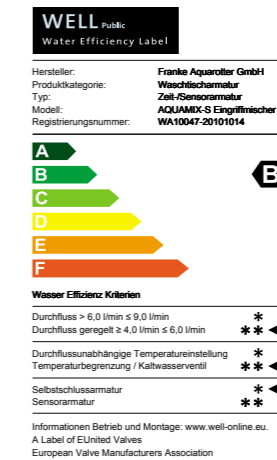
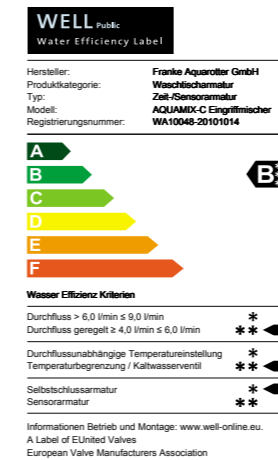
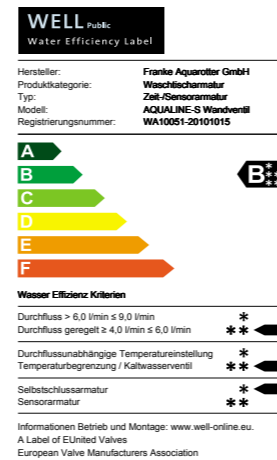
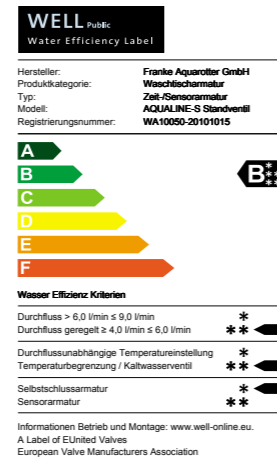
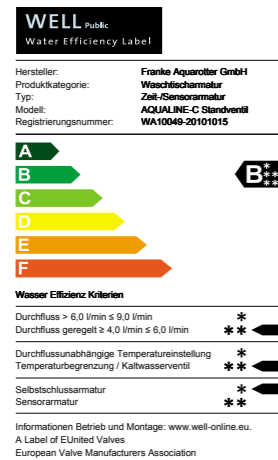
AQUALINE-S
Selbstschluss-Wandventil



AQUAMIX-C
Selbstschluss-Eingriffmischer



AQUAMIX-S
Selbstschluss-Eingriffmischer



EFFIZIENTE WASCHARMATUREN

DIN-DVGW-geprüfte Zuverlässigkeit

Alle Standardausführungen der Franke Selbstschlussarmaturen-Generation erhielten das DIN-DVGW-Baumusterprüfzertifikat. Von der DVGW CERT GmbH, Bonn, wurde bescheinigt, dass die AQUAMIX- und AQUALINE-Armaturen der Linien „Classic“ und „Style“ mit den Anforderungen von DVGW W 574 und W 270, DIN EN 816 und BGA KTW übereinstimmen (s. Legende).

Das Qualitäts-Prüfzeichen erhalten nur Produkte, die die Kriterien Funktionssicherheit, Zuverlässigkeit, hohe Lebensdauer, Nutzerergonomie und Geräuschverhalten (Armaturengruppe I) erfüllen. Außerdem werden bei den zertifizierten Armaturen nur hygienisch geprüfte Materialien verwendet. Diese DVGW-Zertifizierungen bieten allen Anwendern, die bei der Sanitärausstattung im Objekt Franke-Selbstschlussarmaturen verwenden, die Gewissheit, dass die Armaturen den allgemein anerkannten Regeln der Technik entsprechen und sie damit ihrer Sorgfaltspflicht nachkommen.

- Legende:
- Technische Regel DVGW W 574: Sanitärarmaturen als Entnahmearmaturen für Trinkwasser-Installationen – Anforderungen und Prüfungen
 - Technische Regel DVGW W 270: Vermehrung von Mikroorganismen auf Werkstoffen für den Trinkwasserbereich – Prüfung und Bewertung
 - DIN EN 816: Sanitärarmaturen – Selbstschlußarmaturen PN 10
 - BGA KTW: Leitlinie des Umweltbundesamtes (früher Bundesgesundheitsamt – BGA) zur hygienischen Beurteilung von organischen Materialien im Kontakt mit Trinkwasser (KTW-Leitlinie)

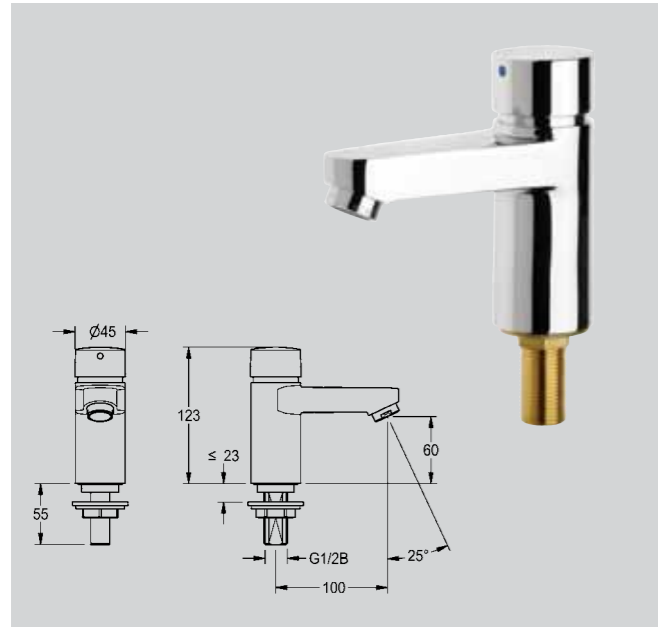
„B – FÜNF STERNE“ – BESSER GEHT ES NICHT

Höchstmögliche Klassifizierung für Selbstschlussarmaturen

Der verantwortungsbewusste Umgang mit Trinkwasser gehört weltweit zu den wichtigsten Zielen unserer Zeit. Unter diesem Aspekt wurde vom Verband der EUnited Valves (European Valve Manufacturers Association) das neue Klassifizierungssystem WELL entwickelt. Das WELL-Label dient Planern, Betreibern und Nutzern zur besseren Einordnung der Produkte im internationalen Maßstab. Bei Armaturen für öffentliche Sanitärräume steht bei dem einfachen WELL-Bewertungssystem der Wasser- und Energieverbrauch im Vordergrund.

Auch bei Franke steht der Anspruch konsequenter Nachhaltigkeit im Fokus. So erhielten unsere Selbstschlussarmaturen nach erfolgreicher Baumusterprüfung das Water Efficiency Label (WELL) in der Kategorie „Public“.

Mit der Effizienzklasse „B – Fünf Sterne“ erreichten die Standardausführungen der Armaturen-Generation für Kaltwasser und mit Mischfunktion die höchstmögliche Klassifizierung für Selbstschlussarmaturen. Bewertet wurden die Kriterien geregelter Wasserdurchfluss (2**Sterne), Temperaturbegrenzung/Kaltwasserventil (2**Sterne) und die Selbstschlusstechnik (1*Stern).



AQUALINE-C Selbstschluss-Standventil DN 15

Armaturengruppe I, für Waschanlagen, mit Luftsprudler mit integriertem Durchflussmengenregler. Wahlweise zum Anschluss an Kaltwasser oder vorgemischtes Warmwasser. Selbstschluss-Funktionskartusche, kolbenlose Bauart, selbsttätig und rückschlagfrei schließend. Fließzeit einstellbar. Ganzmetallausführung, Messing poliert verchromt.

Mindestfließdruck: 1,0 bar
 Berechnungsdurchfluss: 0,10 l/s
 Volumenstrom: 0,10 l/s bei 3 bar Fließdruck
 Fließzeit: 1 – 15 s einstellbar

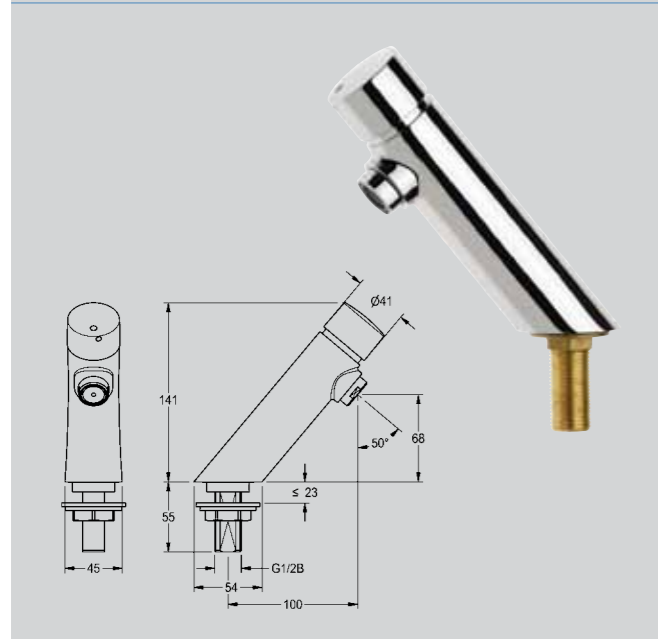
Gültig für AQUA203 und AQUA203W:
 Schallschutz: Armaturengruppe I / P-IX 19070/IZ
 DVGW Reg-Nr.: NW-6508CL0354

zum Anschluss an Kaltwasser

AQUA203 2184 00 23
AQUA213 2189 00 23 mit ABS-Funktion

zum Anschluss an vorgemischtes Warmwasser

AQUA203W 2184 01 23
AQUA213W 2189 01 23 mit ABS-Funktion



AQUALINE-S Selbstschluss-Standventil DN 15

Armaturengruppe I, für Waschanlagen, Auslaufneigung 50°, Luftsprudler mit integriertem Durchflussmengenregler. Wahlweise zum Anschluss an Kaltwasser oder vorgemischtes Warmwasser. Selbstschluss-Funktionskartusche, kolbenlose Bauart, selbsttätig und rückschlagfrei schließend. Fließzeit einstellbar. Ganzmetallausführung, Messing poliert verchromt.

Mindestfließdruck: 1,0 bar
 Berechnungsdurchfluss: 0,10 l/s
 Volumenstrom: 0,10 l/s bei 3 bar Fließdruck
 Fließzeit: 1 – 15 s einstellbar

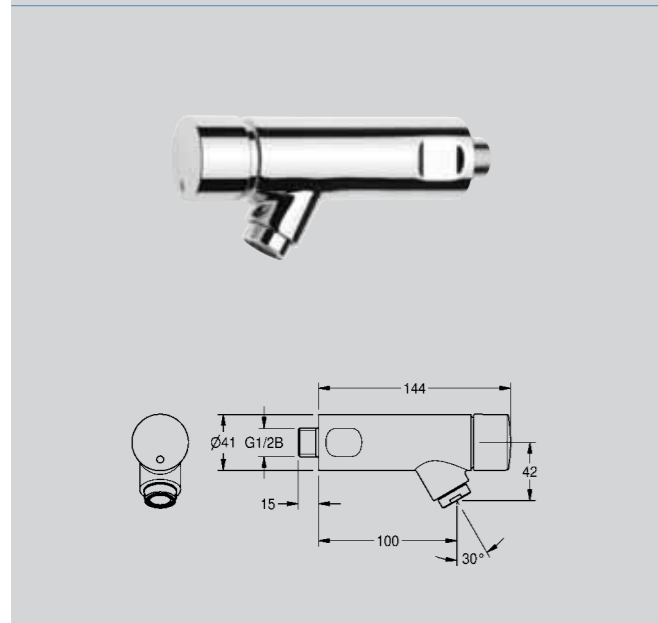
Gültig für AQUA201 und AQUA201W:
 Schallschutz: Armaturengruppe I / P-IX 19069/IZ
 DVGW Reg-Nr.: NW-6508CL0354

zum Anschluss an Kaltwasser

AQUA201 2185 00 23
AQUA211 2191 00 23 mit ABS-Funktion

zum Anschluss an vorgemischtes Warmwasser

AQUA201W 2185 01 23
AQUA211W 2191 01 23 mit ABS-Funktion



AQUALINE-S Selbstschluss-Wandventil DN 15

Armaturengruppe I, für Waschanlagen, mit Schrägauslauf, Luftsprudler mit integriertem Durchflussmengenregler. Wahlweise zum Anschluss an Kaltwasser oder vorgemischtes Warmwasser. Selbstschluss-Funktionskartusche, kolbenlose Bauart, selbsttätig und rückschlagfrei schließend. Fließzeit einstellbar. Ganzmetallausführung, Messing poliert verchromt.

Mindestfließdruck: 1,0 bar
 Berechnungsdurchfluss: 0,10 l/s
 Volumenstrom: 0,10 l/s bei 3 bar Fließdruck
 Fließzeit: 1 – 15 s einstellbar

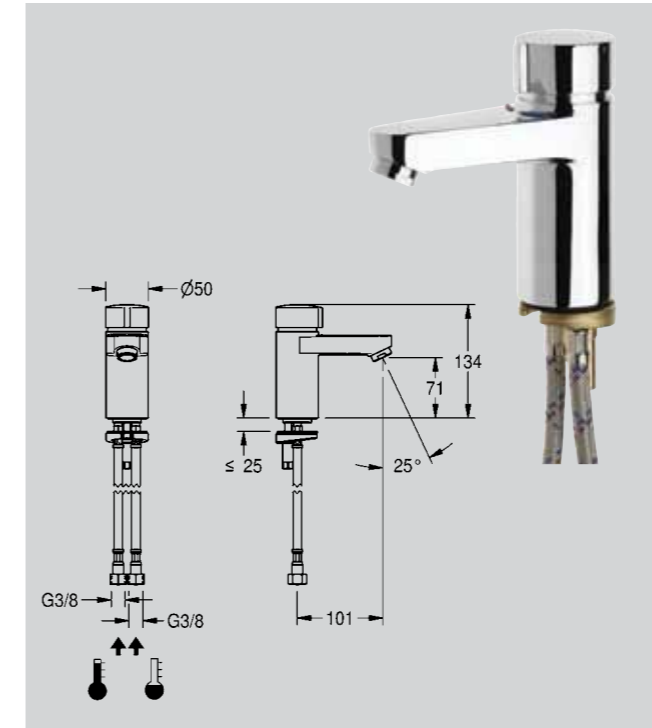
Gültig für AQUA205 und AQUA205W:
 Schallschutz: Armaturengruppe I / P-IX 19071/IZ
 DVGW Reg-Nr.: NW-6508CL0354

zum Anschluss an Kaltwasser

AQUA205 2186 00 23
AQUA215 2192 00 23 mit ABS-Funktion

zum Anschluss an vorgemischtes Warmwasser

AQUA205W 2186 01 23
AQUA215W 2192 01 23 mit ABS-Funktion



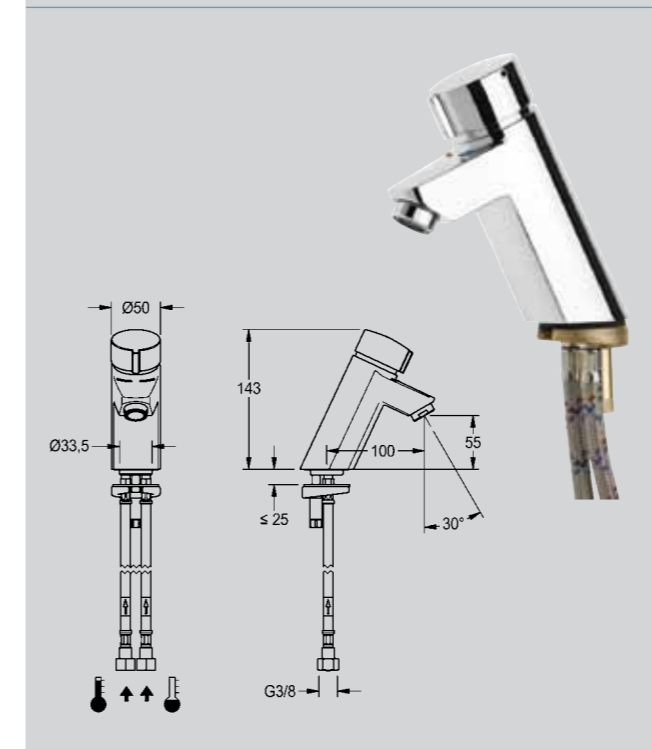
AQUAMIX-C Selbstschluss-Eingriffsmischer DN 15

Armaturengruppe I, für Waschanlagen als Standbatterie mit Luftsprudler mit integriertem Durchflussmengenregler. Zum Anschluss an Warm- und Kaltwasser. Selbstschluss-Mischkartusche, kolbenlose Bauart, selbsttätig und rückschlagfrei schließend. Fließzeit einstellbar. Mit fein einstellbarem und verdrehsicherem Temperaturanschlag. Ganzmetallausführung, Messing poliert verchromt. Mit Anschlussschläuchen, Rückflussverhinderern und Sieben.

Mindestfließdruck: 1,0 bar
 Berechnungsdurchfluss: TW 0,07 l/s; TWW 0,07 l/s
 Volumenstrom: 0,10 l/s bei 3 bar Fließdruck
 Fließzeit: 1 – 15 s einstellbar

Gültig für AQUA202:
 Schallschutz: Armaturengruppe I / P-IX 19068/IZ
 DVGW Reg-Nr.: NW-6508CL0355

AQUA202 2187 00 23
AQUA212 2193 00 23 mit ABS-Funktion



AQUAMIX-S Selbstschluss-Eingriffsmischer DN 15

Armaturengruppe I, für Waschanlagen als Standbatterie mit Auslaufneigung 30° und Luftsprudler mit integriertem Durchflussmengenregler. Zum Anschluss an Warm- und Kaltwasser. Selbstschluss-Mischkartusche, kolbenlose Bauart, selbsttätig und rückschlagfrei schließend. Fließzeit einstellbar. Mit fein einstellbarem und verdrehsicherem Temperaturanschlag. Ganzmetallausführung, Messing poliert verchromt. Mit Anschlussschläuchen, Rückflussverhinderern und Sieben.

Mindestfließdruck: 1,0 bar
 Berechnungsdurchfluss: TW 0,07 l/s; TWW 0,07 l/s
 Volumenstrom: 0,10 l/s bei 3 bar Fließdruck
 Fließzeit: 1 – 15 s einstellbar

Gültig für AQUA200:
 Schallschutz: Armaturengruppe I / P-IX 19067/IZ
 DVGW Reg-Nr.: NW-6508CL0355

AQUA200 2188 00 23
AQUA210 2194 00 23 mit ABS-Funktion

Optionales Zubehör für Selbstschlussarmaturen-Generation

- diebstahlhemmender Luftsprudler für AQUALINE und AQUAMIX
Z-AQUA087 81-013-03.058
- Montageset für Anschlussrohrbefestigung bei AQUALINE-Standventil
Z-AQUA001 81-500-02.023
- Verdrehsicherung für AQUALINE-Standventil
AQRM910 8955 00 20
- Verlängerungsadapter, stapelbar (30 mm) für AQUALINE-Wandventil
Z-AQUA002 82-500-04.024
- Rosette zum Längenausgleich für Ventilausrichtfunktion und für Spaltmaß-Abdeckung bei AQUALINE-Wandventil
Z-AQUA003 81-500-02.024