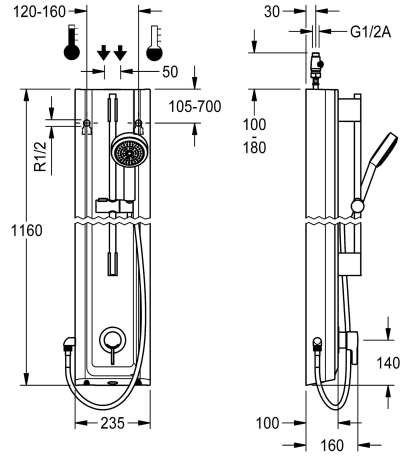


KWC F5L-Therm Duschpaneel aus MIRANIT mit Handbrausegarnitur

Modell-Linie: F5 | F5LT2025

Duscharmaturen | Konventionelle Dusche



KWC-Nr.

2030066544

F5L-Therm Duschpaneel aus Mineralwerkstoff für Aufputzmontage mit Einhebel-Thermostat DN 15 und Handbrausegarnitur. Zum Anschluss an Warm- und Kaltwasser. Funktionsblock mit integrierter Mischkartusche und vormontierter Hygieneinheit inklusive Sensor mit Steuerelektronik zur Durchführung einer automatischen Hygienespülung, programmgesteuerten thermischen Desinfektion (zusätzliche Bypass-Magnetventilkartusche notwendig) und Speicherung von Statistikdaten. Thermostatisch gesteuerte Mischkartusche mit Dehnstoffelement und aktivem Verbrühungsschutz sowie einstellbarem, verdrehsicherem Temperaturanschlag und Keramikscheibentechnik. Ganzmetallausführung, sichtbare Teile poliert verchromt. Vormontierte Brausestange, Messing verchromt, mit höhenverstellbarem Handbrausehalter sowie Handbrause Kunststoff verchromt, Brauseboden mit Regenstrahl, Durchmesser 110 mm, Brauseschlauch 900 mm. Gehäuse mit erhabener

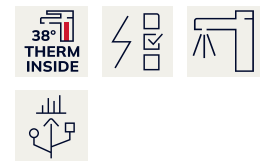
Funktionsfläche, aus kunstharzgebundenem Mineralwerkstoff MIRANIT, mit porenfreier, glatter Oberfläche (temperaturbeständig bis 80 °C), Farbton Alpinweiß. Anschlussschläuche mit absperrbaren Wassermengenregulierungen mit Rückflussverhinderer und Sieb. Aktivierte Hygienespülung, fixe Intervallzeit 24 Stunden. Mit Möglichkeit der Parametrierung und Kommunikation über optionale bidirektionale Fernbedienung. Hygieneinheit wahlweise für Batteriebetrieb mit 6 V Lithium Batterie (CR-P2) je Armatur oder separate Spannungsversorgung über Netzteil 6,75 V / 12 V DC.

Gehäuseabmessung 235 x 1160 x 100 mm (B x H x T)

Batteriefach inklusive Batterie oder Netzteil zuzüglich Verlängerungskabel muss separat bestellt werden.

Technische Daten

zusätzliche Verbindungen	nein
mit Rückflussverhinderer	ja
Zirkulation	nein
A3000 open-kompatibel	nein
Anschluss an Münzkontakgeber	nicht möglich
Voreinstellung Hygienespülung	festes Intervall 24 Stunden
mit Filter	ja
einstellbare Fließzeit	nein
Funktionsprinzip	manuell
für Handdusche	ja
Hygienespülung	ja
Nennweite	DN 15
Anschlussgröße	G 1/2 A
Schließmechanismus	Oberteil keramisch
Material Gehäuse	mineralischer Werkstoff
Materialtyp Gehäuse	Miranit
Material Armatur	Messing
Mindestfließdruck	1 bar



KWC F5L-Therm Duschpaneel aus MIRANIT mit Handbrausegarnitur

Modell-Linie: F5 | F5LT2025

Duscharmaturen | Konventionelle Dusche

Art der Mischung	mit Thermostat
Gesamttiefe	100 mm
Gesamthöhe	1,160 mm
Gesamtbreite	235 mm
Parametrierung	Fernbedienung
Anschlussspannung	6,75 / 12 VDC
Art der Spannungsversorgung	sonstige
mit Rosetten/Abdeckplatte	ja
Sicherheitsabschaltung	nein
Brauserohrentleerung	nein
mit Brauseset	ja
Schallschutz	nein
Oberflächenbehandlung Armatur	verchromt
Oberflächenveredelung Armatur	poliert
kundenspezifisch	nein
Temperaturanschlag	ja
Thermische Desinfektion	ja
mit Trafo/Netzteil	nein
Art der Montage	Wandmontage
Art der Bedienung	manueller Betrieb
Typ des Sensors	opto-elektronischer Sensor
Art der Duscharmatur	Duschpaneel
Volumenstrom bei 3 bar	0.15 l/s
Wasseranschluss	Gewindestutzen (Außengewinde)
Position des Wasseranschlusses	von oben/hinten
mit Seifenschale	nein

Notwendiges Zubehör



Batteriefach

2000109466
ZAQCT0003



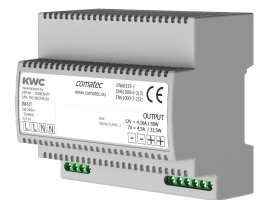
Lithium-Batterie 6V

2000104846
EPRTR0008



Verlängerungskabel 5 m (je Armatur)

2030043814
ACEX9010



Netzteil

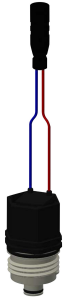
2030039477
ACEX9001

Optionales Zubehör

KWC F5L-Therm Duschpaneel aus MIRANIT mit Handbrausegarnitur

Modell-Linie: F5 | F5LT2025

Duscharmaturen | Konventionelle Dusche



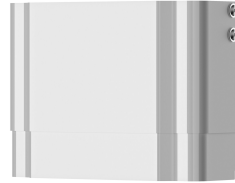
Magnetventilkartusche

2030003033
EAQFU0001



Gehäuseverlängerung für F5-Duschpaneele aus MIRANIT

2030057071
ACXX2016



Gehäuseverlängerung für F5-Duschpaneele aus MIRANIT

2030057073
ACXX2018



Gehäuseverlängerung für F5-Duschpaneele aus MIRANIT

2030057075
ACXX2019



Gehäuseverlängerung für F5-Duschpaneele aus MIRANIT

2030057076
ACXX2020



Bidirektionale Fernbedienung für F3 und F5 Armaturen

2030036654
ACEX9005



2-Tasten-Fernbedienung für F3 und F5 Armaturen

2030036849
ACEX9004

Ersatzteile



Anschlusschlauch DN 10

2030060321
ASXX2007

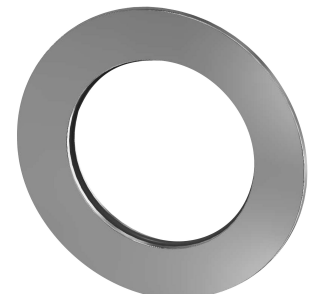


2030060314
ASXX2005



Handbrause

2030051216
ACXX2007



Rosette

2030048765
ASET2006

KWC F5L-Therm Duschpaneel aus MIRANIT mit Handbrausegarnitur

Modell-Linie: F5 | F5LT2025
Duscharmaturen | Konventionelle Dusche



2030066566
ASLT9001



2030066567
ASLT9002



Magnetventilkartusche

2030003033
EAQFU0001



2030055550
ACEX9012



Demontagewerkzeug

2030047203
ACXX9003
