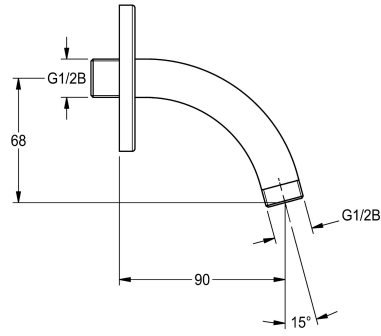


## KWC Wandarm

**Modell-Linie: ZAQUA033**  
Duscharmaturen | Duschköpfe



### KWC-Nr.

**2000100914**

Wandarm mit festem Wandflansch, Messing poliert verchromt

Wandarm mit festem Wandflansch, Messing poliert verchromt,  
Anschlüsse beidseitig G 1/2 B, Ausladung 85 mm.

### Technische Daten

Nennweite	DN 15
Oberflächenmaterial	Chrom
kundenspezifisch	nein
Art	Wandarm
Art des Anschlusses	Wandanschluss