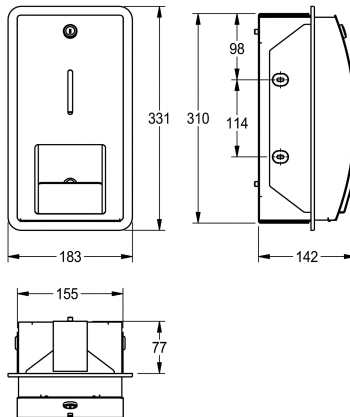


KWC

STRATOS WC-Rollenhalter für Unterputzmontage

Modell-Linie: STRATOS | STRX671E

Accessories | WC-Rollenhalter



KWC-Nr.

2000057396

Abmessungen 183 x 331 x 142 mm (B x H x T)

WC-Doppelrollenhalter ohne Spindelsystem, für Unterputzmontage, Chromnickelstahl, Oberfläche seidenmatt, Materialstärke 1,5 mm, Front mit InoxPlus Oberflächenveredelung zur Reduzierung von Fingerabdrücken und mit besseren Reinigungseigenschaften (easy to clean), geschlossenes Gehäuse mit gebogener Front und Sichtfenster, Zylinderschloss mit KWC Einheitschlüssel, für zwei

Rollen bis maximal 120 mm (D), zweite Rolle fällt beim Aufklappen der Lasche in Spenderposition, inklusive Edelstahlschrauben und Dübel.

Abmessungen 183 x 331 x 142 mm (B x H x T)

Technische Daten

maximale Tiefe/Durchmesser Ver	120 mm
maximale Breite Verbrauchsmate	115 mm
Füllmenge	2
Füllmenge ME	Rollen
Schloss	Zylinderschloss
Material	Edelstahl
Materialtyp	1.4301 Chromnickelstahl V2A
Materialstärke	1.5 mm
Gesamttiefe	142 mm
Gesamthöhe	331 mm
Gesamtbreite	183 mm
Spindel	nein
Oberflächenveredelung	InoxPlus (antifingerprint)
kundenspezifisch	nein
Art der Befestigung	geschraubt
Art der Montage	Wandmontage
IgPosNumber	63FF64A