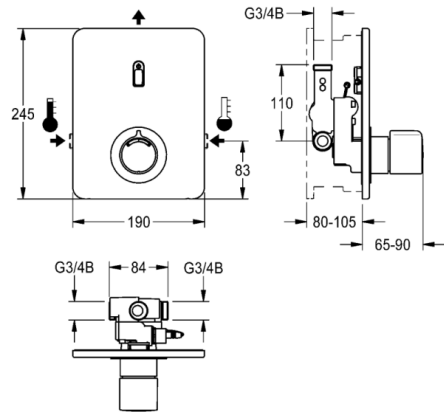


# F3E-Therm Elektronik-Thermostat-Einbaubatterie

MODELL-LINIE: F3 | F3ET2004 | 2030067170

Duscharmaturen | Elektronisch gesteuerte Duschen

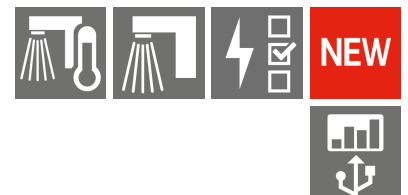


F3E-Therm Thermostatbatterie DN 15 als Fertigbauset zur Wandeinbaumontage im Rohbauset, für Duschanlagen. Elektronisch gesteuert, zum Anschluss an Warm- und Kaltwasser. Funktionsblock mit integrierter Magnetventilkartusche und Thermostat, mit Metallgriff mit einstellbarem und verdrehsicherem Temperaturschlag und Möglichkeit zur Durchführung einer manuellen thermischen Desinfektion. Ganzmetallausführung, sichtbare Teile poliert verchromt. Mit Halterahmen mit Profildichtung, Edelstahlabdeckplatte 190 x 245 mm mit verdeckter Schraubbefestigung inklusive Tast-Sensor mit Steuerelektronik, Rosette, Rückflussverhinderern und Sieben. Tiefenverstellbarkeit 25 mm. Aktivierte Hygienespülung 24 Stunden nach letzter Betätigung und Speicherung von Statistikdaten. Mit Möglichkeit der Parametrierung und Kommunikation über optionale bidirektionale Fernbedienung.

Wahlweise für Batteriebetrieb mit 6 V Lithium Batterie (CR-P2) je Armatur oder separate Spannungsversorgung über Netzteil 6,75 V / 12 V DC.

Batteriefach inklusive Batterie oder Netzteil zuzüglich Verlängerungskabel muss separat bestellt werden.

Technische Daten	
Kundenspezifisch	nein
Art der Bedienung	Sensor Betrieb
Nennweite	DN 15
Anschlussgröße	G 3/4 B
Material Gehäuse	Edelstahl
Material Armatur	Messing
Art der Mischung	mit Thermostat
Schallschutz	nein
Oberflächenbehandlung	verchromt
Berechnungsdurchfluss Trinkwasser	0.15 Liter pro Sekunde
Berechnungsdurchfluss Warmwasser	0.15 Liter pro Sekunde
Mindestfließdruck	1.00 bar
Volumenstrom bei 3 Bar	0.23 l/s
Einstellbare Fließzeit	ja
Funktionsprinzip	elektronisch selbstschließend
Sicherheitsabschaltung	ja
Thermische Desinfektion	manuelle thermische Desinfektion
Voreinstellung Hygienespülung	24 Stunden nach der letzten Betätigung
Anschlussspannung	6-12-VDC
Typ des Sensors	opto-elektronischer Sensor
Position des Elektroanschlusses	von oben
Zusätzliche Verbindungen	nein
Zirkulation	nein
Anschluss an Münzkontakgeber	nicht möglich
Brauserohrentleerung	nein
Art der Duscharmatur	Wandeinbauarmatur
Position des Wasseranschlusses	seitlich
KWC-Group AG   ws-info.de@franke.com   www.franke.de   2022-08-26	seidenmatt
Oberflächenbehandlung Gehäuse	
Stromverbrauch	1.50000
Maximale Fließzeit	255.00 s
Minimale Fließzeit	1.00 s
Voreinstellung Fließzeit	30.00 s



**KWC.** Der neue Name von Franke Water Systems

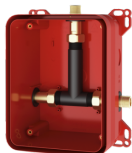


# F3E-Therm Elektronik-Thermostat-Einbaubatterie

MODELL-LINIE: F3 | F3ET2004 | 2030067170

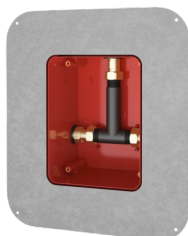
Duscharmaturen | Elektronisch gesteuerte Duschen

## Notwendiges Zubehör



R3 Franke-Systembox für Einbaubatterien

2030036141  
F3BX2001



R5 Franke-Systembox für Einbaubatterien

2030028990  
F5BX2001



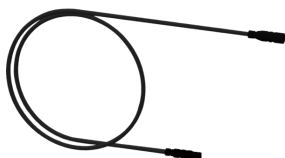
Batteriefach

2000109466  
ZAQCT0003



Netzteil

2030039477  
ACEX9001



Verlängerungskabel 5 m (je Armatur)

2030043814  
ACEX9010

## Optionales Zubehör



Bidirektionale Fernbedienung für F3 und F5 Armaturen

2030036654  
ACEX9005



2-Tasten-Fernbedienung für F3 und F5 Armaturen

2030036849  
ACEX9004

**KWC.** Der neue Name von Franke Water Systems

# F3E-Therm Elektronik-Thermostat-Einbaubatterie

MODELL-LINIE: F3 | F3ET2004 | 2030067170

Duscharmaturen | Elektronisch gesteuerte Duschen

## Ersatzteile



Abdeckplättchen

2030048769

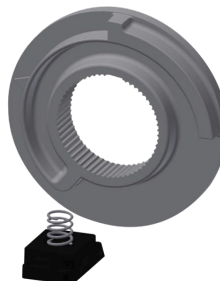
ASET2005



Temperaturwahlgriff

2030048766

ASET2004



Temperaturanschlag

2030003296

EAQLT0003



Magnetventilkartusche

2030003033

EAQFU0001



Siebdichtung 16 x 8 x 1,6 mm

2000104720

ASXX1012



Rückflussverhinderer DN 10

2000104687

ASXX9010



Halterahmen

2030045472

ASXX9004



Sensor, ID 12/00001

2030048628

ASEX2001



Edelstahlabdeckplatte

2030048775

ASET2007



Edelstahl-Pflegeset inklusive 2 Schleifschwämme

2000109019

ZWSPL0024



Edelstahlpflege CHROMOL

2000105091

ZWSPL0023

**KWC.** Der neue Name von Franke Water Systems