

DAN DRYER

AUTOMATISCHER BJÖRK SEIFENSPENDER



(1) GEBRAUCHSANLEITUNG

BITTE KONSTRUKTIONSZEICHNUNG UND TEILEÜBERSICHT AUF SEITE 2 BEACHTEN.

- A. Der Dispenser ist batteriebetrieben und für den Gebrauch von 4 Stück 1,5 Volt ALKALINE Batterien Typ "AA" vorgesehen. Alternativ kann der Spender die Stromversorgung via einen 6 Vdc Transformator angeschlossen werden - vgl. Absatz 5 auf Seite 2.
- B. Die Abmessungen des Spenders: 330 (H) x 139 (B) x 127 mm (T).
- C. Der Seifenbehälter (Teil Nr. 8 auf dem Konstruktionsdiagramm) fasst 9,5 dl.
- D. Die Betriebsdauer der Batterien reicht für ca. 34.000 Dosierungen oder 1 Jahr. Bitte beachten Sie, dass der Gummischlauch mit Dosierdüse ein Verschleißteil ist, der regelmäßig ausgewechselt werden muss - mindestens in Verbindung mit Batteriewechsel.
- E. Der Spender ist automatisch dosierbereit, sobald das Gehäuse (Teil Nr. 6) geschlossen wird. Der Spender deaktiviert, wenn das Gehäuse (Teil Nr. 6) geöffnet wird.
- F. Bei Neubefüllung des Spenders mit Seife, kann durch die Kontrollleuchte (Teil Nr. 4) überprüft werden, ob die Batterien noch funktionstüchtig sind.
 - 1. Öffnen Sie das Spendergehäuse (Teil Nr. 6), wodurch der Spender automatisch deaktiviert.
 - 2. Drücken Sie den Metall-Schalter (Teil Nr. 2). Die Signalleuchte blinkt dadurch dreimal mit grünem Licht, wonach sie stoppt. Falls die Signalleuchte weiterhin blinkt, sind die Batterien fast leer und müssen bald ausgetauscht werden.
 - 3. Zur Überprüfung der Funktionstüchtigkeit des Spenders, können die Hände unter die Dosierdüse (Teil Nr. 11) gehalten und die Dosierfunktion erzwungen werden. Während der Dosierung sollte die Signalleuchte blinken und somit anzeigen, dass der Spender funktionstüchtig ist und dosiert.
- G. Falls der Dispenser nicht funktioniert, überprüfen Sie bitte folgende Punkte der Montageanleitung:
 - 1. Ist ausreichend Flüssigseife eingefüllt?
 - 2. Haben die Batterien genug Leistung (Teil Nr. 5)?
 - 3. Befindet sich ein Fremdkörper im Aktivierungsbereich des Spenders?
 - 4. Sind Sammelmuffe (Teil Nr. 9), Gummischlauch (Teil Nr. 10) und Dosierdüse (Teil Nr. 11) korrekt platziert?
- H. Falls der Spender versetzt werden soll, müssen die Batterien entfernt und der Deckel des Seifenbehälters fest verschraubt werden, um den Spender zu deaktivieren.
- I. REINIGUNGSFREUNDLICHES DESIGN. Falls die Teile Nr. 8, 9, 10 oder 11 von Seifenresten blockiert sind, kann der Seifenbehälter einfach herausgenommen und gereinigt werden.

(2) MONTAGEANLEITUNG

BITTE KONSTRUKTIONSZEICHNUNG UND TEILEÜBERSICHT AUF SEITE 2 BEACHTEN.

Bitte folgen Sie den nachstehenden Hinweisen bei der Montage des Seifenspenders.

- A. Im Abstand von 20 m darf sich kein Gegenstand in der Nähe der Dosierdüse (Teil Nr. 11) befinden.
- B. Schrauben Sie mit Hilfe der drei Löcher (Teil Nr. 13) in der Rückwand (Teil Nr. 14) den Spender an die Wand fest.
- C. Überprüfen Sie den Batterieeinheit (Teil Nr. 5). Sind die Batterien neu, und haben sie genügend Leistung? (4 Stück 1,5 Volt ALKALINE Batterien Typ "AA" anwenden). Sind die Batterien korrekt platziert (vgl. Abb. 1)?
- D. Befüllen Sie den Behälter (Teil Nr. 8) mit Flüssigseife. Überprüfen Sie, dass die Teile Nr. 9, 10 und 11 korrekt platziert sind. Teil Nr. 11 ist mit einer kleinen Gummikappe für Transportsicherung versehen. Entfernen Sie die Gummikappe vor dem Gebrauch.
- E. Schließen Sie das Gehäuse und testen Sie den Spender.

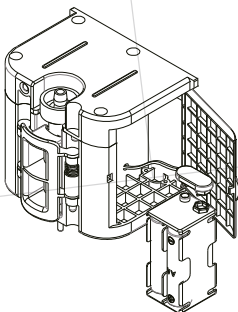


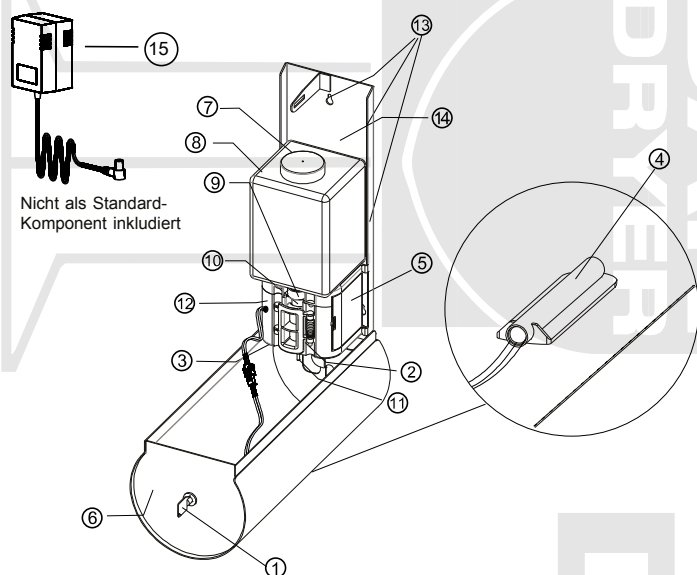
Abb. 1

DAN DRYER

DK-8920 RANDERS NV - DENMARK
Tel.: + 45 86 41 57 11 - www.dandryer.com



(3) KONSTRUKTIONS-DIAGRAMM



Nicht als Standard-Komponente inkludiert

(4) TEILEÜBERSICHT

TEIL NR. BESCHREIBUNG

1. Sonderschlüssel
2. Schalter (der Spender deaktiviert automatisch, wenn das Gehäuse (Teil Nr. 6) geöffnet wird)
3. Sensoreinheit
4. Signalleuchte zur Anzeige von Dosierung sowie Batteriestatus
5. Batterieeinheit
6. Gehäuse

SEIFENBEHÄLTER:

7. Deckel
8. Seifenbehälter
9. Sammelmuffe zw. Gummischlauch u. Seifenbehälter
10. Gummischlauch
11. Dosierdüse
12. Schaltkasten

FÜR DIE MONTAGE:

13. Drei Löcher (zur Wandbefestigung)
14. Montageplatte
15. 6 Vdc Transformator (für Anschluss an 230 Vac)

(5) ANLEITUNG ZUM ANSCHLUSS VON TRANSFORMER (alternative Lösung)

1. Öffnen Sie das Gehäuse mit Hilfe des mitgelieferten Schlüssels (Abb. 2).
2. Bevor Sie die Montageplatte an der Wand befestigen, führen Sie den Adapter-Stecker des Transformators durch den Boden des Spenders zwischen Montageplatte und dem Boden des Gehäuse (Abb. 3).
3. Schließen Sie den Transformator an eine normale 230 Vac Steckdose.

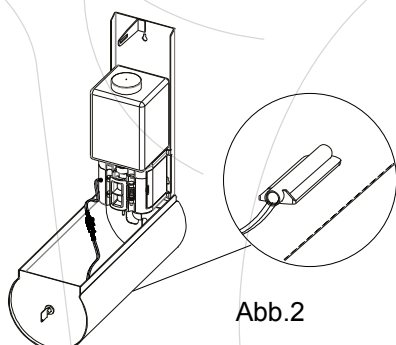


Abb.2

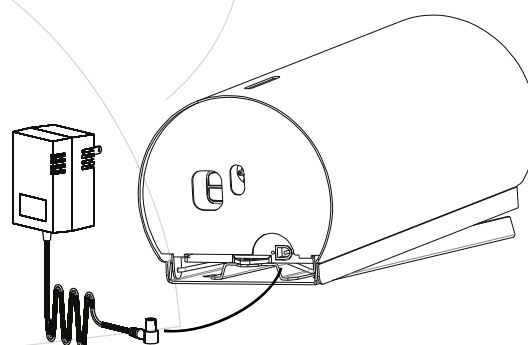
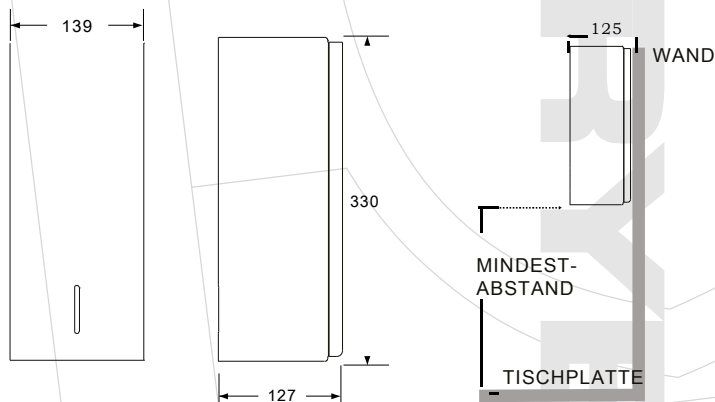


Abb.3

(6) EMPFOHLENE MONTAGEHÖHE

MAßEINHEIT: mm



MONTAGEHÖHE:

Min. 20 cm über normaler Tischplatte.
Min. 30 cm über Tischplatte aus Edelstahl.
Kürzerer Abstand zwischen Spender und Tischplatte, kann zu unerwünschter Dosierung führen.

WICHTIG: Dieses Produkt fällt unter die Bestimmungen des Elektro(nik)geräte-Gesetzes (Rücknahme) gemäß WEEE-Richtlinien.

- Dieses Produkt darf nicht als Hausmüll entsorgt werden.
- Das Produkt soll - wenn möglich - wieder verwertet werden.
- Fragen Sie Ihre lokalen Behörden um Rat.
- Das Produkt kann auch frei an den Hersteller/Verkäufer retourniert werden, der für die richtige Wiederverwertung/Abfallbeseitigung sorgt.

