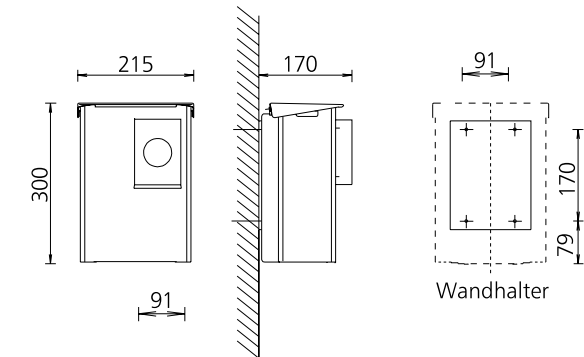


AB 6 HB 2 A

Der kompakte Abfallbehälter für enge Räume mit hygienischem Klappdeckel.

Art.-Nr. 1415091

AB 6 HB 2



Maße in mm - Dimensions in mm



Referenzen

Krankenhäuser, Kliniken, Alten-/Pflegeheime, Arztpraxen, Gastronomie, Labore, Reha-Einrichtungen, Verwaltungen

Einsatzbeispiele

Toiletten, Waschräume, Pflege- und Untersuchungsräume

Technische Daten

Abfallbehälter-Typ:	geschlossener Abfallbehälter
Gehäuse:	Aluminium, mattsilber eloxiert
Füllvolumen (Liter):	6 Liter
Hygienebeutel-Typ:	Polybeutel
Montage:	Wandmontage mit 4 Schrauben und Dübeln
Reinigung:	manuelle Wischdesinfektion, nicht spülmaschinengeeignet, nicht autoklavierbar
Garantie:	5 Jahre
Nettogewicht:	1,215 kg
Abmessungen (B x H x T) in mm:	215x300x170

Kompatibles Zubehör

Hygienebeutel Multipack Art.-Nr. 1245800
Hygienische Beutel zur Entsorgung von Damenhygieneartikel

Weitere Zubehörartikel finden Sie in unserem Online Produkt-Katalog.