



## 2 DESIGNLINIEN - 1000 MÖGLICHKEITEN

Edelstahl-Accessoires für ästhetische Sanitärräume

WASHROOM  
SYSTEMS

**FRANKE**

[info@hygiene-shop](mailto:info@hygiene-shop) - [www.hygiene-shop.eu](http://www.hygiene-shop.eu)

# 1,5

mm Chromnickelstahl bildet die Hülle der STRATOS und 0,8 mm der RODAN Ausstattungsserie. Zum Einsatz kommt der Werkstoff Nummer 1.4301 (AISI 304) nach DIN EN 10088. Die Zauberformel 18/10 steht für bis zu 18 % Chrom und bis zu 10 % Nickel. Diese Verbindung verleiht dem Werkstoff seine besonderen Materialeigenschaften.

---

## HOCHWERTIGES MATERIAL

---

Die Verwendung von Chromnickelstahl als Ausgangsmaterial für Ausstattungen im öffentlichen und halböffentlichen Sanitärraum gehört heute zum Standard. Das Material ist robust, pflegeleicht, 100 % recyclingfähig und damit besonders wirtschaftlich. Mit einer Vandalismus hemmenden und reinigungsfreundlichen Sanitärausstattung können die Betreiber Wartungs- und Instandhaltungskosten minimieren.

Chromnickelstahl ist nicht nur unempfindlich gegen Feuchtigkeit und die meisten Säuren, sondern zeichnet sich durch Härte, Zähigkeit, hohe Wärme- und Kälteverträglichkeit und seine hygienischen Eigenschaften aus. Auf der glatten, porenfreien Oberfläche können Schmutz und Fett leicht abgewaschen werden. Kratzer und Rillen auf Abdeckungen verlieren nach kurzer Zeit die harten Konturen und gleichen sich der Oberfläche an.

«Die rostfreien Stähle enthalten min. 10,5 % Chrom (Cr) und max 1,2 % Kohlenstoff (C). Sie bilden eine sich selbst wiederherstellende Oberflächenschicht („Passivschicht“), die dem Werkstoff seine hohe Korrosionsbeständigkeit verleiht und dadurch gegenüber unlegierten Stählen deutlich verbesserte Materialeigenschaften gewährleistet. Franke verwendet für seine Sanitärausstattungen Stähle mit höherem Cr-Gehalt und Nickel (Ni) als weiterem Legierungsbestandteil. Diese Kombination erhöht die Korrosionsbeständigkeit weiter.»

Quelle: Yasar Renkci, dipl. Engineer Metallurgy TU, Franke





## HYGIENISCHES MATERIAL

Erfahrungen aus der Praxis zeigen, dass die Verwendung hochwertiger, verschmutzungshemmender Materialien zum Erhalt viel genutzter Sanitäräume beiträgt. Waschplätze und Zubehör erhalten eine hygienische Atmosphäre. Dank der guten Reinigungs- und Hygieneigenschaften ermöglicht Chromnickelstahl eine sichere und saubere Einrichtung in öffentlichen Waschräumen.



Geeignete Pflegemittel:

Bürsten mit Natur- und Kunststoffborsten, Textilien aus Chemie- und Naturfasern, Mikrofaser-tücher, Kunststoffvliese, Naturleder, Schwammtücher, Schwämme, Hochdruckreiniger, Dampfstrahl-reiniger, etc. Zahnpasta, Haushalts- und Fensterreiniger sowie natürliche Mittel wie z.B. Essigwasser (20/80) sind zur Beseiti-gung stärkerer Verschmutzungen gut geeignet.

Die folgenden Reinigungsmittel und Reinigungstücher können über Franke bezogen werden. Fragen Sie Ihren Fachhändler.

Bezeichnung	Artikelnummer
Twister: Dose inklusive Schwamm	2000090040
Multiclean: Reinigungsmilch	2000057679
INOX-Creme: Tube à 250 g	2000057675
Mikrofaser-tuch grün: für Edelstahl	2000090039
Mikrofaser-tuch blau: für Spiegel	2000057926
RoChromol: Reinigungs-/Pflegemittel	2000105091





---

## AUFPUTZ- ODER UNTERPUTZ? SIE HABEN DIE WAHL

---

Mit Aufputz- und Unterputzmodellen erlauben die Franke Linien höchste Flexibilität in der Sanitärraumausstattung. In neu geplanten oder zur Modernisierung anstehenden Sanitärräumen des öffentlichen, halböffentlichen und gewerblichen Bereichs wird Vandalensicherheit, Reinigungseffizienz und Nachhaltigkeit immer öfter diskutiert und verstärkt nachgefragt.

### Unterputzmodelle:

Zusätzlich zu den herausragenden Produkteigenschaften kommen bei den Unterputz-Varianten noch weitere Aspekte hinzu: Die Unterputzinstallation bietet eine geringere „Angriffsfläche“ für mutwillige Zerstörung und stellt in engen Waschplatznischen oder WC-Räumen eine raum sparende Lösung dar. Darüber hinaus minimiert die Unterputzinstallation den Reinigungsaufwand. Ein integrierter Montagerahmen vereinfacht die Befestigung sowohl im Trocken- als auch im Massivbau stark.



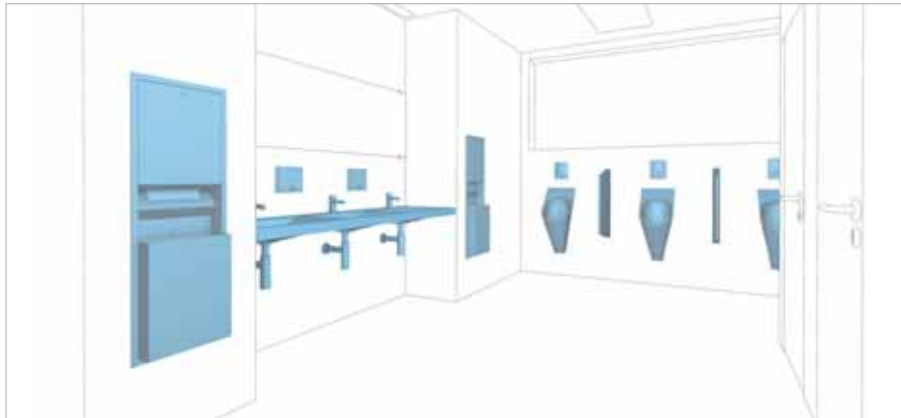
### Aufputzmodelle:

Spezielle Wandmontagehalterungen ermöglichen dem Installateur eine rasche und sichere Montage. Vor allem bei Nachrüstungen gewährleisten die universalen Lochbilder der RODAN Serie höchste Flexibilität bei der Produktauswahl und Installation.

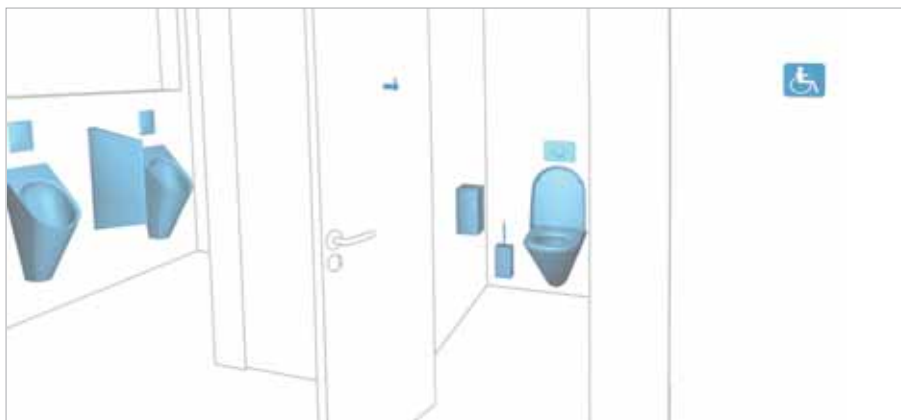


## EIN SYSTEM - EIN PARTNER:

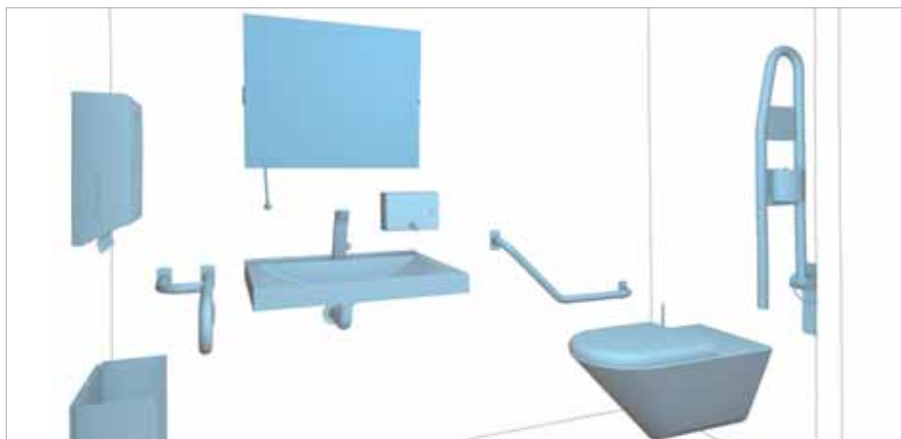
Franke Washroom Systems bietet die Möglichkeit zur individuellen Kombination von modernster Armaturentechnik und zeitlos eleganten Ausstattungselementen aus Edelstahl und Mineralgranit. Die sich daraus ergebenden Lösungen definieren sowohl die Gestaltung als auch den Betrieb von sanitären Einrichtungen neu.



WASCHRAUM: Papierhandtuchspender/Abfallbehälter, Sensor-Spülarmaturen, Seifenspender, Selbstschluss-Armaturen, 3er-Nischenwaschtisch



WC-KABINE/URINAL-RAUM: Urinale, Urinaltrennwand, Urinalspülarmaturen, Kleiderhaken, WC-Rollenhalter, WC-Bürste und Bürstenhalter, WC mit Sitz, WC-Spülarmatur, Piktogramm



BARRIEREFREIE WC-KABINE: Papierhandtuchspender, Abfallbehälter, Kippspiegel, Stützgriff, Einzelwaschtisch, Sensor-Armatur, Seifenspender, Stützgriff 135°, barrierefreies WC mit Sitz, Wandklappgriff mit Spülbetätigung



Exemplarischer Sanitär-  
raum: ausgestattet mit  
RODAN Unterputzpro-  
dukten, MIRANIT Reihen-  
waschtisch, Selbstschluss-  
und Sensor-Armaturen  
sowie mit Urinalen von  
Franke!



# 52

Produkte in einem neuen Design ... das finden Sie in der RODAN Sanitärserie. Mit 100 Jahren Erfahrung in der Edelstahlverarbeitung liefert Franke Washroom Systems abgestimmte Lösungen für öffentliche, halböffentliche und gewerbliche Sanitäreinrichtungen. Funktionale, hochwertige und hygienische Produkte bieten Profis die passenden Lösungen für die Gestaltung sanitärer Räume.

## DIE VORTEILE ERLEBEN

Das zeitlose Design der RODAN Edelstahl-Ausstattungen mit ihren kantigen Seitenprofilen eignet sich für die zeitgemäße Ausstattung stark frequentierter Wasch- und WC-Räume. Planern und Betreibern eröffnen diese Accessoires die Möglichkeit, preisbewusste und ästhetischen Gestaltung individueller Sanitärraumkonzepte.

0,8 mm beständiger Chromnickelstahl

5 Jahre Franke-Garantie

23 Liter Fassungsvermögen pro Abfallbehälter

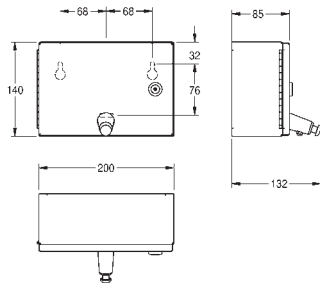
304 AISI steht für qualitativ hochwertigen Edelstahl (1.4301)

bis zu 600 Papierhandtücher pro Spender

2.000 Betätigungen pro Seifentankfüllung möglich

1.250.000 getestete Seifenspenderbetätigungen ohne Funktionsverlust





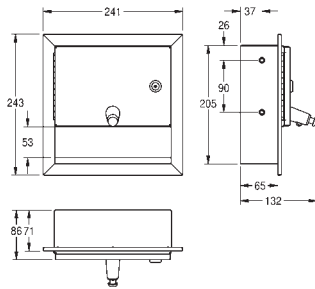
### Seifenspender für Aufputzmontage

Chromnickelstahl, Oberfläche seidenmatt, Materialstärke 0,8 mm, gekantete Front mit Druckknopf für Betätigung von vorne, Zylinderschloss mit Franke Einheitsschlüssel, geeignet für Flüssigseife und Lotionen, 1-Liter-Nachfüllbehälter, inklusive Edelstahlschrauben und Dübel.

200 × 140 × 85 mm (B × H × T)

**RODX619**

**2000090068**



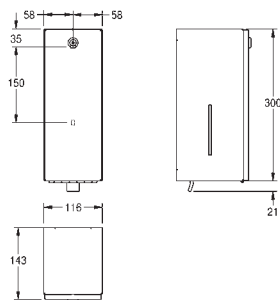
### Seifenspender für Unterputzmontage

Chromnickelstahl, Oberfläche seidenmatt, Materialstärke 0,8 mm, gekantete Front mit Druckknopf für Betätigung von vorne, Zylinderschloss mit Franke Einheitsschlüssel, geeignet für Flüssigseife und Lotionen, 1-Liter-Nachfüllbehälter, inklusive Edelstahlschrauben und Dübel.

241 × 243 × 86 mm (B × H × T)

**RODX619E**

**2000090069**



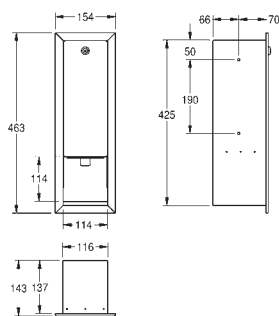
### Seifenspender für Aufputzmontage

Chromnickelstahl, Oberfläche seidenmatt, Materialstärke 0,8 mm, gekantete Front, Zylinderschloss mit Franke Einheitsschlüssel, geeignet für Flüssigseife und Lotionen, 0,8-Liter-Nachfüllbehälter, mit Kunststoffzughebel, inklusive Edelstahlschrauben und Dübel.

116 × 321 × 143 mm (B × H × T)

**RODX618**

**2000090067**



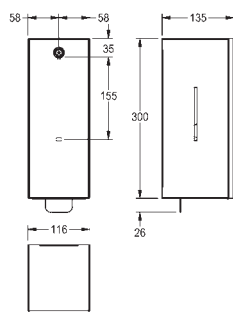
### Seifenspender für Unterputzmontage

Chromnickelstahl, Oberfläche seidenmatt, Materialstärke 0,8 mm, gekantete Front, Zylinderschloss mit Franke Einheitsschlüssel, geeignet für Flüssigseife und Lotionen, 0,8-Liter-Nachfüllbehälter, mit Kunststoffzughebel, inklusive Edelstahlschrauben und Dübel.

154 × 463 × 143 mm (B × H × T)

**RODX618E**

**2000090066**



### Schaumseifenspender für Aufputzmontage

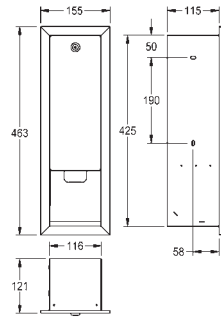
Chromnickelstahl, Oberfläche seidenmatt, Materialstärke 0,8 mm, mit Sichtfenster an den Seiten, Zylinderschloss mit Franke Einheitsschlüssel, geeignet für Franke-Schaumseife, Edelstahlzughebel, inklusive Edelstahlschrauben und Dübel.

116 × 326 × 135 mm (B × H × T)

**RODX616**

**2000101222**





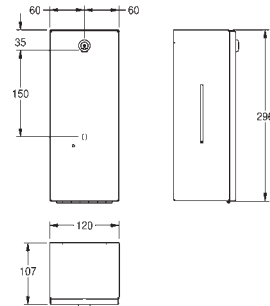
**Schaumseifenspender für Unterputzmontage**

Chromnickelstahl, Oberfläche seidmatt, Materialstärke 0,8 mm, Zylinderschloss mit Franke Einheitsschlüssel, geeignet für Franke-Schaumseife, Edelstahlzughebel, inklusive Edelstahlschrauben und Dübel.

155 × 463 × 121 mm (B × H × T)

**RODX616E**

**2000101224**



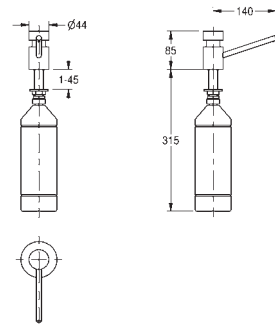
**Elektronischer Seifenspender für Aufputzmontage**

Chromnickelstahl, Oberfläche seidmatt, Materialstärke 0,8 mm, gekantete Front, Zylinderschloss mit Franke Einheitsschlüssel, mit berührungslosem Infrarot-Sensor, LED-Anzeige für niedrigen Batteriestatus, benötigt sechs 1,5 V Batterien Typ AA, geeignet für Flüssigseife und Lotionen, 0,8-Liter-Nachfüllbehälter, spendet je nach verwendeter Seife zwischen 0,6 und 1,1 ml, Montagehöhe > 300 mm oberhalb des Waschtisches, inklusive Edelstahlschrauben und Dübel.

120 × 296 × 107 mm (B × H × T)

**RODX625**

**2000090070**



**Seifenspender für Wandmontage und Nachfüllung im Serviceräum hinter der Wand**

Messing verchromt, hochglanzpoliert, Bohrungsdurchmesser 18mm, 3/8" Anschlussgewinde, geeignet für Flüssigseife und Lotionen, ohne Seifentank (kann direkt mit Seifenkanister verbunden werden), zum Nachfüllen hinter der Wand.

44 × 85 × 162 mm (B × H × T)

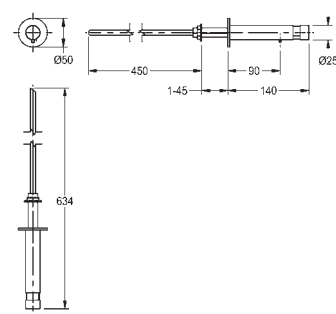
**SD80**

**2000056721**

Ausführung mit Gehäusehöhe 235 mm

**SD100**

**2000102696**



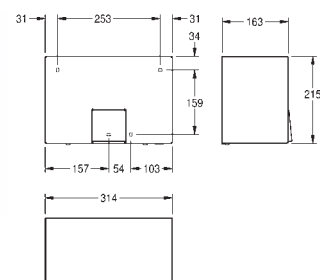
**Seifenspender für Wandmontage**

Messing poliert verchromt, Befüllung im Technikraum, Bohrungsdurchmesser 18 mm, Anschlussgewinde G 3/8 B, geeignet für Flüssigseife und Lotionen, ohne Seifentank (kann direkt mit Seifenkanister verbunden werden).

50 × 50 × 634 mm (B × H × T)

**SD110**

**2000102699**



**Elektronischer Warmluft-Händetrockner für Aufputzmontage aus Chromnickelstahl**

Chromnickelstahl, Oberfläche seidmatt, Materialstärke 1,2 mm, mit berührungslosem Infrarot-Sensor, Sensorreichweite einstellbar von 10 – 30 cm, Kabel und Stecker bauseits.

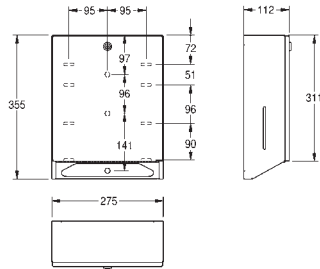
314 × 215 × 163 mm (B × H × T)

Anschlussspannung: 230 V, 50 Hz  
Heizung: 2100 W  
Luftmenge: 274 m³/h

Leistung gesamt: 2200 W  
Motor: 100 W Motor mit 2850 U/min  
Luftgeschwindigkeit: 15,5 m/s

**RODX310**

**2000090055**



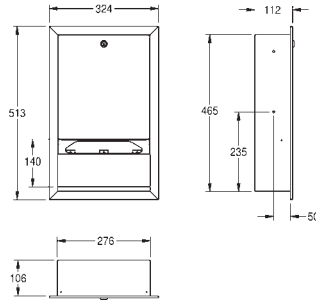
### Papierhandtuchspender für Aufputzmontage

Chromnickelstahl, Oberfläche seidenmatt, Materialstärke 0,8 mm, gekantete Front, seitliche Sichtfenster, Zylinderschloss mit Franke Einheitsschlüssel, Fassungsvermögen 500 – 800 Stück je nach Fabrikat und Faltung, inklusive Edelstahlschrauben und Dübel.

275 × 355 × 112 mm (B × H × T)

**RODX600**

**2000090056**



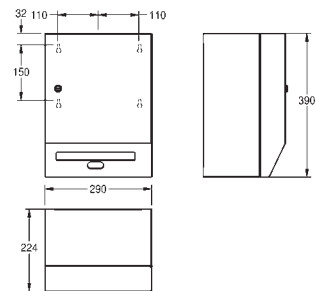
### Papierhandtuchspender für Unterputzmontage

Chromnickelstahl, Oberfläche seidenmatt, Materialstärke 0,8 mm, gekantete Front, Zylinderschloss mit Franke Einheitsschlüssel, Fassungsvermögen 500 – 800 Stück je nach Fabrikat und Faltung, inklusive Edelstahlschrauben und Dübel.

324 × 513 × 112 mm (B × H × T)

**RODX600E**

**2000090057**



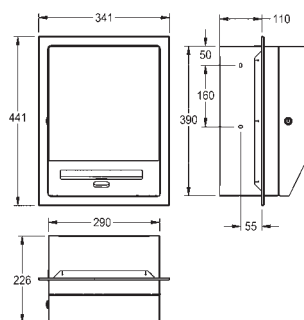
### Elektronischer Papierhandtuchspender für Aufputzmontage

Chromnickelstahl, Oberfläche seidenmatt, Materialstärke 0,8 mm, gekantete Front, Zylinderschloss mit Franke Einheitsschlüssel, berührungslose Papierausgabe über Infrarot-Sensor, integrierte Abrisskante, benötigt vier 1,5 V Batterien Typ D, wartungsfreie Mechanik und einfacher Papierrollenwechsel, für Rollen bis zu einer max. Breite von 205 mm, max. Durchmesser ca. 200 mm, Papierlänge in drei Längen auf 200, 250 und 300 mm einstellbar, inklusive Edelstahlschrauben und Dübel.

290 × 390 × 224 mm (B × H × T)

**RODX630**

**2000090071**



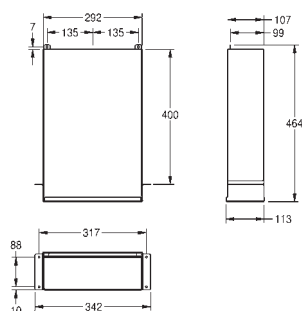
### Elektronischer Papierhandtuchspender für Unterputzmontage

Chromnickelstahl, Oberfläche seidenmatt, Materialstärke 0,8 mm, gekantete Front, Zylinderschloss mit Franke Einheitsschlüssel, berührungslose Papierausgabe über Infrarot-Sensor, integrierte Abrisskante, benötigt vier 1,5 V Batterien Typ D, wartungsfreie Mechanik und einfacher Papierrollenwechsel, für Rollen bis zu einer max. Breite von 205 mm, max. Durchmesser ca. 200 mm, Papierlänge in drei Längen auf 200, 250 und 300 mm einstellbar, inklusive Edelstahlschrauben und Dübel.

341 × 441 × 226 mm (B × H × T)

**RODX630E**

**2000101040**



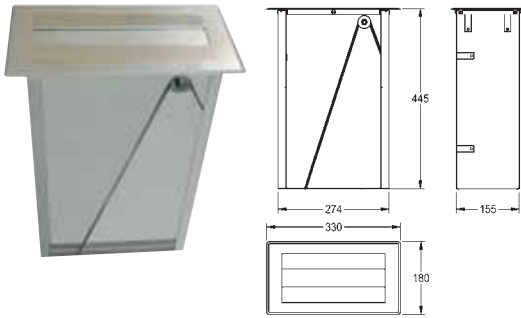
### Papierhandtuchspender für den verdeckten Einbau hinter Wand und Spiegel

Chromnickelstahl, Oberfläche seidenmatt, Materialstärke 0,8 mm, Fassungsvermögen für 600 C-gefaltete oder 800 mehrfach gefaltete Papierhandtücher, Befüllung von unten, inklusive Edelstahlschrauben und Dübel.

342 × 464 × 113 mm (B × H × T)

**RODX600ME**

**2000090058**



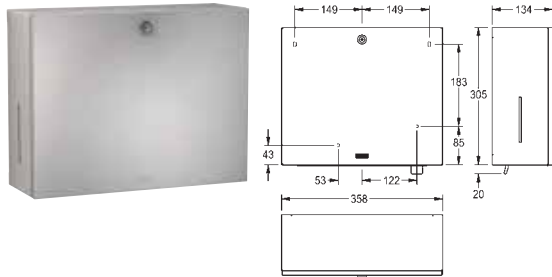
### Papierhandtuchspender für Einbau von vorne oder von oben

Chromnickelstahl, Oberfläche seidematt, Materialstärke 1,0 mm, Fassungsvermögen für 600 Stück einlagige Papierhandtücher in C-Faltung, Befüllung von oben.

330 × 445 × 180 mm (B × H × T)

**RODX600TT**

**2000102672**



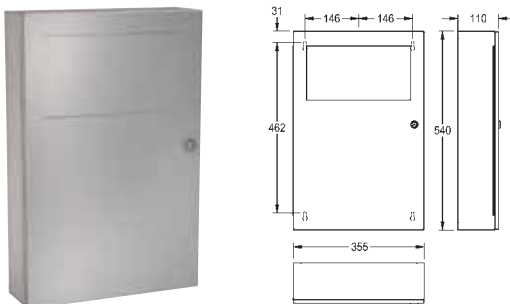
### Papierhandtuch- und Seifenspender-Kombination für Aufputzmontage

Chromnickelstahl, Oberfläche seidematt, Materialstärke 0,8 mm, mit Sichtfenstern an den Seiten, Zylinderschloss mit Franke Einheitsschlüssel, Papierhandtuchspender mit Fassungsvermögen 300 - 400 Stück abhängig von Papiertyp und -faltung, Seifenspender geeignet für Flüssigseife und Lotionen sowie antiseptische Seifen, 0,8-Liter-Nachfüllbehälter, mit Kunststoffzughebel, inklusive Edelstahlschrauben und Dübel.

358 × 325 × 134 mm (B × H × T)

**RODX601**

**2000101221**



### Abfallbehälter für Aufputzmontage

Chromnickelstahl, Oberfläche seidematt, Materialstärke 0,8 mm, mit selbstschließendem Klappdeckel, mit integrierter Sackhalterung, Zylinderschloss mit Franke Einheitsschlüssel, inklusive Edelstahlschrauben und Dübel.

Fassungsvermögen ca. 16 Liter, 355 × 540 × 110 mm (B × H × T)

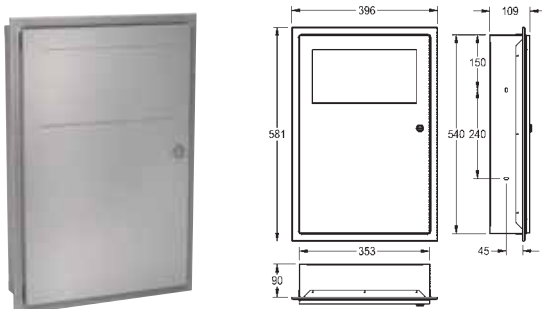
**RODX604**

**2000101345**

Fassungsvermögen ca. 45 Liter, 495 × 710 × 153 mm (B × H × T)

**RODX606**

**2000101346**



### Abfallbehälter für Unterputzmontage

Chromnickelstahl, Oberfläche seidematt, Materialstärke 0,8 mm, mit selbstschließendem Klappdeckel, mit integrierter Sackhalterung, Zylinderschloss mit Franke Einheitsschlüssel, inklusive Edelstahlschrauben und Dübel.

Fassungsvermögen ca. 16 Liter, 395 × 580 × 110 mm (B × H × T)

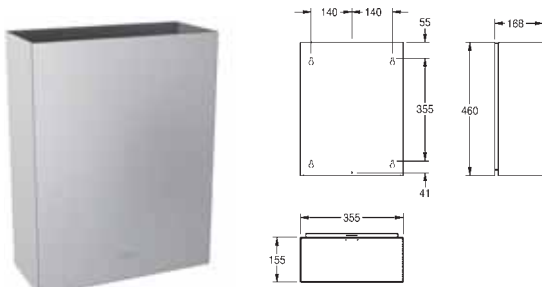
**RODX604E**

**2000101347**

Fassungsvermögen ca. 45 Liter, 535 × 750 × 153 mm (B × H × T)

**RODX606E**

**2000101348**



### Abfallbehälter für Aufputzmontage

Chromnickelstahl, Oberfläche seidematt, Materialstärke 0,8 mm, Oberkanten gesäumt, Montage wahlweise mit Montageleiste oder direkt an der Wand, inklusive Edelstahlschrauben und Dübel.

Fassungsvermögen ca. 23 Liter, 355 × 460 × 168 mm (B × H × T)

**RODX605**

**2000090061**

Fassungsvermögen ca. 18 Liter, 275 × 460 × 177 mm (B × H × T)

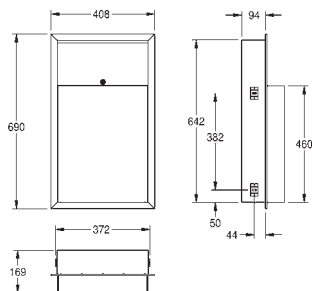
**RODX605S**

**2000101236**

Zubehör: Sackhalterung für Abfallbehälter RODX605

**E-RODX605**

**2000101349**



### Abfallbehälter für Unterputzmontage

Chromnickelstahl, Oberfläche seidenmatt, Materialstärke 0,8 mm, Oberkanten gesäumt, Zylinderschloss mit Franke Einheitsschlüssel, Montage mit Unterputzrahmen, inklusive Edelstahlschrauben und Dübel.

Fassungsvermögen ca. 23 Liter, 408 × 690 × 169 mm (B × H × T)

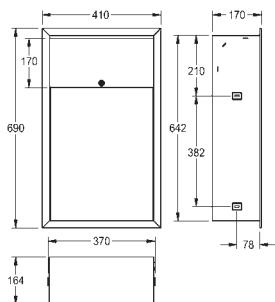
**RODX605E**

**2000090062**

Zubehör: Sackhalterung für Abfallbehälter RODX605E

**E-RODX605**

**2000101349**



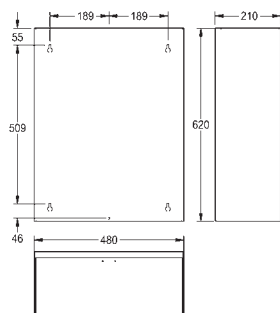
### Abfallbehälter für Unterputzmontage

Chromnickelstahl, Oberfläche seidenmatt, Materialstärke 0,8 mm, Oberkanten gesäumt, Zylinderschloss mit Franke Einheitsschlüssel, Montage mit Unterputzrahmen, inklusive Edelstahlschrauben und Dübel.

Fassungsvermögen ca. 23 Liter, flächenbündige Montage, 410 × 690 × 171 mm (B × H × T)

**RODX605EE**

**2000101344**



### Abfallbehälter für Aufputzmontage

Chromnickelstahl, Oberfläche seidenmatt, Materialstärke 0,8 mm, Oberkanten gesäumt, Montage wahlweise mit Montageleiste oder direkt an der Wand, inklusive Edelstahlschrauben und Dübel.

Fassungsvermögen ca. 60 Liter, 480 × 620 × 210 mm (B × H × T)

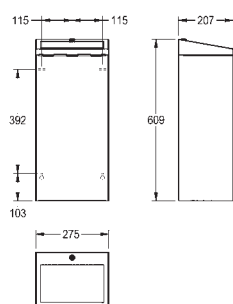
**RODX607**

**2000101351**

Zubehör: Sackhalterung für Abfallbehälter RODX607 zum Anschrauben

**E-RODX607**

**2000101350**



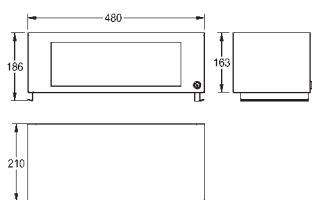
### Abfallbehälter für Aufputzmontage

Chromnickelstahl, Oberfläche seidenmatt, Materialstärke 0,8 mm, abgeschrägter, selbstschließender Klappdeckel, herausklappbare Sackhalterung, Zylinderschloss mit Franke Einheitsschlüssel, inklusive Edelstahlschrauben und Dübel.

Fassungsvermögen ca. 30 Liter, 280 × 610 × 210 mm (B × H × T)

**RODX605SL**

**2000103806**



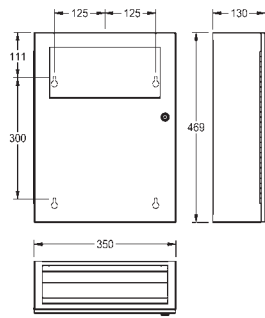
### Klappdeckelaufsatz für Abfallbehälter RODX607

Chromnickelstahl, Oberfläche seidenmatt, Materialstärke 0,8 mm, Zylinderschloss mit Franke Einheitsschlüssel, ohne Abfallbehälter.

480 × 186 × 210 mm (B × H × T)

**RODX608**

**2000101357**



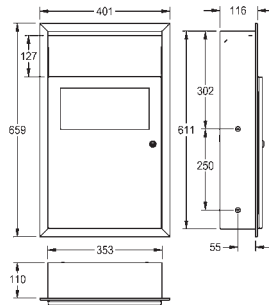
### Hygieneabfallbehälter für Aufputzmontage

Chromnickelstahl, Oberfläche seidenmatt, Materialstärke 0,8 mm, Fassungsvermögen ca. 6 Liter, mit integriertem Sackhalter, selbstschließendem Deckel, mit Vertiefung zur Ablage von Papierhygienebeuteln, kann mit RODX191 Hygienebeutelspender für Plastikhygienebeutel kombiniert werden, Zylinderschloss mit Franke Einheitsschlüssel, inklusive Edelstahlschrauben und Dübel.

350 × 469 × 130 mm (B × H × T)

**RODX612**

**2000101358**



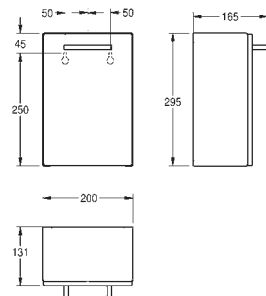
### Hygieneabfallbehälter für Unterputzmontage

Chromnickelstahl, Oberfläche seidenmatt, Materialstärke 0,8 mm, Fassungsvermögen ca. 6 Liter, mit integriertem Sackhalter, selbstschließendem Deckel, mit Vertiefung zur Ablage von Papierhygienebeuteln, kann mit RODX191 Hygienebeutelspender für Plastikhygienebeutel kombiniert werden, Zylinderschloss mit Franke Einheitsschlüssel, inklusive Edelstahlschrauben und Dübel.

401 × 659 × 130 mm (B × H × T)

**RODX612E**

**2000101359**



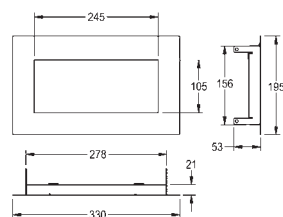
### Hygieneabfallbehälter für Aufputzmontage

Chromnickelstahl, Oberfläche seidenmatt, Materialstärke 0,8 mm, gekantete Front, Fassungsvermögen ca. 3,7 Liter, integrierter Kunststoffbehälter zur Entnahme der Abfälle, inklusive Edelstahlschrauben und Dübel.

200 × 295 × 165 mm (B × H × T)

**RODX611**

**2000090063**



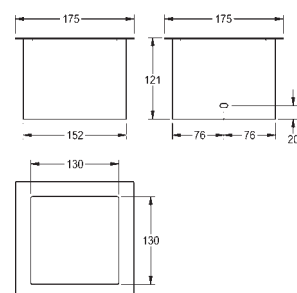
### Abfall-Abwurfklappe für Einbau von oben oder von vorne

Chromnickelstahl, sichtbare Oberflächen seidenmatt, Materialstärke 0,8 mm, selbstschließende Abwurfklappe, ohne Abfallbehälter.

330 × 53 × 195 mm (B × H × T)

**RODX605TT**

**2000101211**



### Abwurfhülse für Waschtischeinbau

Chromnickelstahl, sichtbare Oberflächen seidenmatt, Materialstärke 0,8 mm, ohne Abfallbehälter.

175 × 121 × 175 mm (B × H × T)

**RODX607TT**

**2000101212**

Zubehör: Papierkorb aus Chromnickelstahl, Drahtstärke 2 mm  
Füllvolumen 31 Liter, 350 × 505 × 252 mm (B × H × T)

**CHRX608**

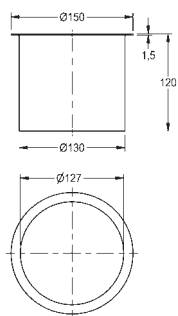
**2000057138**

Füllvolumen 61 Liter, 440 × 628 × 315 mm (B × H × T)

**CHRX607**

**2000057137**





### Abwurfhülse für Waschtischeinbau

Chromnickelstahl, sichtbare Oberfläche seidenmatt, mit gebördeltem Rand, Öffnung mit 127 mm Innendurchmesser, ohne Abfallbehälter.

150 × 120 mm (B × H)

**E-BS602E**

**2000101106**

Zubehör: Papierkorb aus Chromnickelstahl, Drahtstärke 2 mm

Füllvolumen 31 Liter, 350 × 505 × 252 mm (B × H × T)

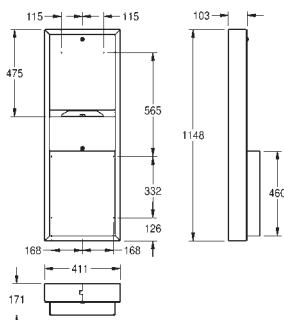
**CHR608**

**2000057138**

Füllvolumen 61 Liter, 440 × 628 × 315 mm (B × H × T)

**CHR607**

**2000057137**



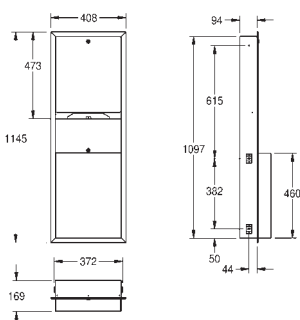
### Papierhandtuchspender und Abfallbehälter-Kombination für Aufputzmontage

Chromnickelstahl, Oberfläche seidenmatt, Materialstärke 0,8 mm, gekantete Front, beide Teile mit Zylinderschloss und Franke Einheitsschlüssel, Papierhandtuchspender mit Fassungsvermögen 500 – 800 Stück je nach Fabrikat und Faltung, Abfallbehälter mit Fassungsvermögen ca. 23 Liter, inklusive Edelstahlschrauben und Dübel.

411 × 1148 × 171 mm (B × H × T)

**RODX602**

**2000090059**



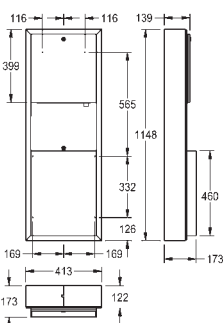
### Papierhandtuchspender und Abfallbehälter-Kombination für Unterputzmontage

Chromnickelstahl, Oberfläche seidenmatt, Materialstärke 0,8 mm, gekantete Front, beide Teile mit Zylinderschloss und Franke Einheitsschlüssel, Papierhandtuchspender mit Fassungsvermögen 500 – 800 Stück je nach Fabrikat und Faltung, Abfallbehälter mit Fassungsvermögen ca. 23 Liter, inklusive Edelstahlschrauben und Dübel.

408 × 1145 × 169 mm (B × H × T)

**RODX602E**

**2000090060**



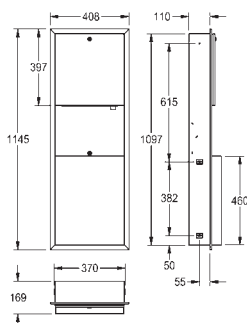
### Papierhandtuch-, Seifenspendler und Abfallbehälter Kombination für Aufputzmontage

Chromnickelstahl, Oberfläche seidenmatt, Materialstärke 0,8 mm, Zylinderschloss mit Franke Einheitsschlüssel, Papierhandtuchspender mit Fassungsvermögen 300 – 400 Stück abhängig von Papiertyp und -faltung, Seifenspendler geeignet für Flüssigseife und Lotionen, 0,8-Liter-Nachfüllbehälter, mit Kunststoffzughebel, Abfallbehälter mit Fassungsvermögen ca. 23 Liter, inklusive Edelstahlschrauben und Dübel.

413 × 1148 × 173 mm (B × H × T)

**RODX617**

**2000101219**



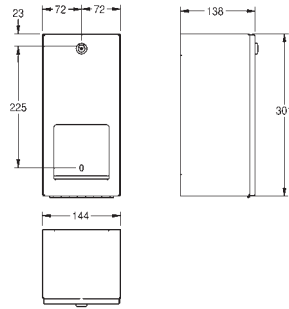
### Papierhandtuch-, Seifenspendler und Abfallbehälter Kombination für Unterputzmontage

Chromnickelstahl, Oberfläche seidenmatt, Materialstärke 0,8 mm, Zylinderschloss mit Franke Einheitsschlüssel, Papierhandtuchspender mit Fassungsvermögen 300 – 400 Stück abhängig von Papiertyp und -faltung, Seifenspendler geeignet für Flüssigseife und Lotionen, 0,8-Liter-Nachfüllbehälter, mit Kunststoffzughebel, Abfallbehälter mit Fassungsvermögen ca. 23 Liter, inklusive Edelstahlschrauben und Dübel.

408 × 1145 × 169 mm (B × H × T)

**RODX617E**

**2000101220**



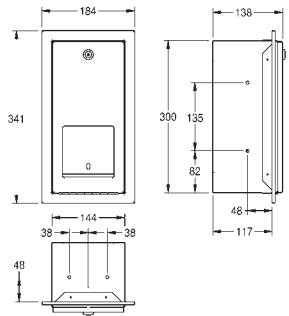
### WC-Doppelrollenhalter mit Spindelsystem für Aufputzmontage

Chromnickelstahl, Oberfläche seidmatt, Materialstärke 0,8 mm, geschlossenes Gehäuse mit gekanteter Front, Zylinderschloss mit Franke Einheitsschlüssel, für zwei Rollen bis max. Ø 120 mm, Reserverolle fällt nach Verbrauch der ersten Rolle automatisch in Spenderposition, Reserverolle nicht sichtbar, inklusive Edelstahlschrauben und Dübel.

144 × 301 × 138 mm (B × H × T)

**RODX672**

**2000090072**



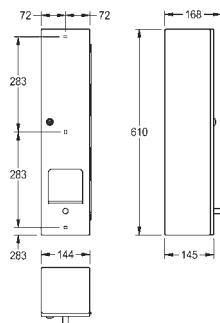
### WC-Doppelrollenhalter mit Spindelsystem für Unterputzmontage

Chromnickelstahl, Oberfläche seidmatt, Materialstärke 0,8 mm, geschlossenes Gehäuse mit gekanteter Front, Zylinderschloss mit Franke Einheitsschlüssel, für zwei Rollen bis max. Ø 120 mm, Reserverolle fällt nach Verbrauch der ersten Rolle automatisch in Spenderposition, Reserverolle nicht sichtbar, inklusive Edelstahlschrauben und Dübel.

184 × 341 × 138 mm (B × H × T)

**RODX672E**

**2000090073**



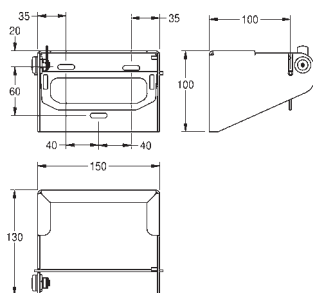
### WC-Rollenhalter für 4 Rollen für Aufputzmontage

Chromnickelstahl, Oberfläche seidmatt, Materialstärke 0,8 mm, mit Spindelsystem, Zylinderschloss mit Franke Einheitsschlüssel, inkl. Edelstahlschrauben und Dübel.

144 × 610 × 168 mm (B × H × T)

**RODX674B**

**203002104**



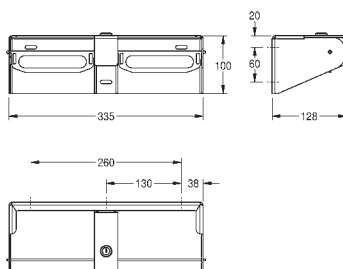
### WC-Rollenhalter für Aufputzmontage

Chromnickelstahl, Oberfläche seidmatt, Materialstärke 3 mm, Zylinderschloss mit Franke Einheitsschlüssel, mit diebstahlsicherer Metallspindel für eine Rolle bis max. 140 mm Durchmesser, kontrollierte Papierabgabe durch Spindelstopp, inkl. Edelstahlschrauben und Dübel.

150 × 100 × 130 mm (B × H × T)

**CHR675**

**2000057143**



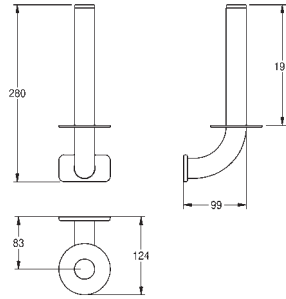
### WC-Doppelrollenhalter für Aufputzmontage

Chromnickelstahl, Oberfläche seidmatt, Materialstärke 3 mm, Zylinderschloss mit Franke Einheitsschlüssel, mit diebstahlsicherer Metallspindel für zwei Rollen bis max. 140 mm Durchmesser, kontrollierte Papierabgabe durch Spindelstopp, inkl. Edelstahlschrauben und Dübel.

335 × 100 × 128 mm (B × H × T)

**CHR676**

**2000057145**



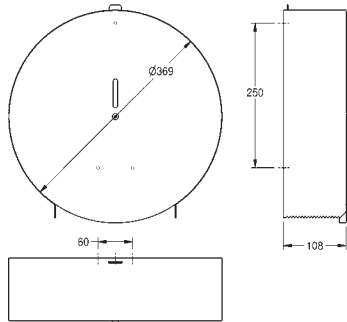
**Reserverollenhalter für Aufputzmontage**

Chromnickelstahl, Oberfläche seidenmatt, Materialstärke 1,2 mm, Rohrdurchmesser 32 mm, für bis zu zwei WC-Rollen, mit Edelstahl Rosette für verdeckte Montage, inkl. Edelstahlschrauben und Dübel.

81 × 280 × 124 mm (B × H × T)

**CHR679**

**2000057146**



**WC-Großrollenhalter für Aufputzmontage**

Chromnickelstahl, Oberfläche seidenmatt, Materialstärke 0,9 mm, geschlossenes rundes Gehäuse mit Sichtfenster, Papierausgabe mit zwei gezahnten Abrisskanten, Verschluss durch Inbusschraube, für eine Großrolle bis max. 350 mm, inkl. Edelstahlschrauben, Dübel und Inbusschlüssel.

369 × 369 × 108 mm (B × H × T)

**CHR670**

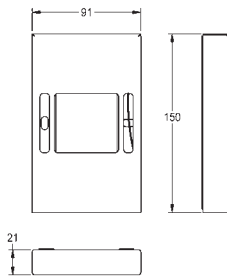
**2000057141**

Ausführung für eine Großrolle bis max. Ø 260 mm, Materialstärke 0,8 mm, mit Zylinderschloss mit Franke Einheitsschlüssel.

269 × 269 × 116 mm (B × H × T)

**CHR669**

**2000060983**



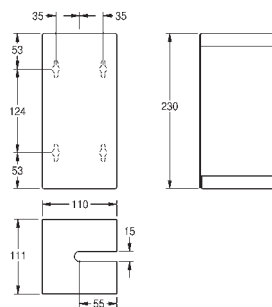
**Hygienebeutelspender für Aufputzmontage**

Chromnickelstahl, Oberfläche seidenmatt, Materialstärke 0,8 mm, innenliegende Haltelasche, Entnahme der Hygienebeutel von vorne, Montage durch umseitig vormontiertes doppelseitiges Klebeband oder inkl. Edelstahlschrauben und Dübel möglich, inkl. Reinigungstuch zur Reinigung der zu beklebenden Oberfläche.

91 × 150 × 21 mm (B × H × T)

**RODX191**

**2000101218**



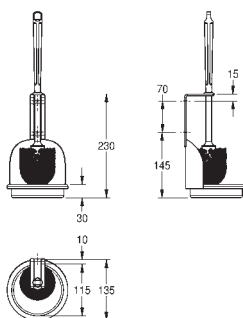
**WC-Bürstengarnitur für Aufputzmontage**

Chromnickelstahl, Oberfläche seidenmatt, Materialstärke 0,8 mm, gekantete Front, nach vorne geschlossenes Gehäuse, ausgelassene Öffnung zum Einhängen der Bürste, Bürstenentnahmeöffnung links oder rechts je nach Montage, weiße Nylonbürste mit Randreiniger, entnehmbare Kunststoffabtropfschale, inklusive Edelstahlschrauben und Dübel.

107 × 230 × 97 mm (B × H × T)

**RODX687**

**2000100000**



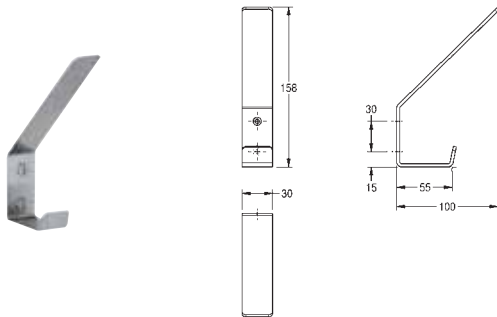
**WC-Bürstenhalter für Aufputzmontage**

Chromnickelstahl, Oberfläche seidenmatt Materialstärke 0,9 mm, Haltebügel für Bürste, weiße Nylonbürste mit Randreiniger, integrierte Abtropfschale, inkl. Edelstahlschrauben und Dübel.

135 × 235 × 135 mm (B × H × T)

**BS686**

**2000057078**



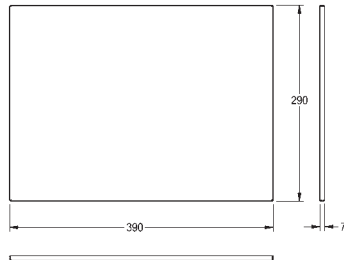
### Doppel-Kleiderhaken für Aufputzmontage

Chromnickelstahl, Oberfläche seidenmatt, zwei Bohrungen für Schraubbefestigung, inkl. Schrauben und Dübel.

30 × 158 × 100 mm (B × H × T)

**CHRX690**

**2000057150**



### Edelstahl-Spiegel für Aufputzmontage

Chromnickelstahl, Spiegel mit hochglanzpolierter Oberfläche, Materialstärke 1 mm, umlaufende Abkantung, diebstahlsicheres Vorwandmontageset durch unterlegte und verklebte Polystyrolplatte mit nicht sichtbarer Befestigung, inklusive Edelstahlschrauben und Dübel.

390 × 290 × 7 mm (B × H × T)

**M400RFARV**

**2000101488**

490 × 390 × 7 mm (B × H × T)

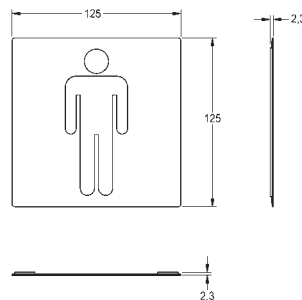
**M500RFARV**

**2000101489**

590 × 490 × 7 mm (B × H × T)

**M600RFARV**

**2000101490**



### Piktogramm für Wandmontage

Chromnickelstahl, Oberfläche seidenmatt, Materialstärke 0,8 mm, selbstklebend.

125 × 125 × 2,3 mm (B × H × T)

**RODX650**

Herren-WC

**2000101213**

**RODX651**

Damen-WC

**2000101214**

**RODX652**

Barrierefrei

**2000101215**

**RODX653**

Wickelraum

**2000101216**

**RODX654**

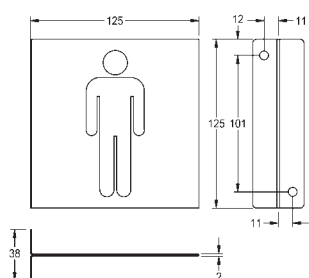
Nichtraucher

**2000101217**

**RODX660**

Mann/Frau

**2000103813**



### Piktogramm für Wandmontag

Chromnickelstahl, Oberfläche seidenmatt, Materialstärke 0,8 mm, Piktogramm zeigt 90° von der Wand, inklusive Edelstahlschrauben und Dübel.

38 × 125 × 125 mm (B × H × T)

**RODX655**

Herren-WC

**2000101352**

**RODX656**

Damen-WC

**2000101353**

**RODX657**

Barrierefrei

**2000101354**

**RODX658**

Wickelraum

**2000101355**

**RODX659**

Nichtraucher

**2000101356**

**RODX661**

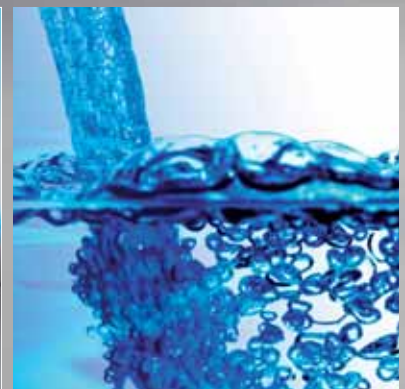
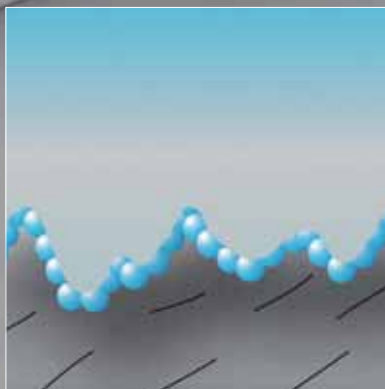
Mann/Frau

**2000103814**

### Verbrauchsmaterial für RODAN Accessoires

<b>SO1L</b>	<b>2000057162</b>	<b>Flüssigseife 1 Liter</b> passend zu: RODX618, RODX618E, RODX619, RODX619E, RODX601, RODX617, RODX617E, SD80, SD100
<b>SO10L</b>	<b>2000057168</b>	<b>Flüssigseife 10 Liter</b> (in Kanister) passend zu: RODX618, RODX618E, RODX619, RODX619E, RODX601, RODX617, RODX617E, SD80, SD100, SD110
<b>E-XINX616FOAM</b>	<b>2000100946</b>	<b>Schaumseife 650 ml</b> passend zu: RODX616, RODX616E
<b>FH68</b>	<b>2000100015</b>	<b>Faltpapierhandtücher</b> (168 Stück/Paket) passend zu: RODX600, RODX600E, RODX600ME, RODX601, RODX602, RODX602E, RODX617, RODX617E
<b>HBD191B</b>	<b>2000100016</b>	<b>Hygienebeutel</b> (30 Stück/Paket) passend zu: RODX191

Beispielhafter Sanitärraum:  
ausgestattet mit STRATOS  
Unterputzprodukten,  
MIRANIT Reihenwasch-  
tisch, Selbstschluss- und  
Sensor-Armaturen sowie  
mit Urinalen von Franke!



Oberfläche mit InoxPlus-Veredelung



# 40

Aufputz- und Unterputz-Produkte umfasst die bekannte STRATOS Serie. Die Frontoberfläche dieser Produkte ist mit der bewährten InoxPlus-Technologie veredelt. Dabei verzahnen sich Nano-Partikel mit den Molekülen der Metalloberfläche und schmiegen sich eng an die mikroskopisch kleinen Unebenheiten. Die entstehende Feinst-Struktur macht Fingerabdrücke fast unsichtbar. Der Sanitärraum bleibt dadurch länger sauber und die Reinigung wird deutlich vereinfacht.

## AUF BEWÄHRTES SETZEN

Die InoxPlus-Oberflächenveredelung wurde 2004 mit der Franke high-end XINOX Linie in Serie gebracht. In den letzten Jahren hat sich die Technologie bewährt und erfreut sich in Hotels, Verwaltungsgebäuden und sogar in Sportarenen weltweit großer Beliebtheit.

1 Veredelungsprozess bringt Reinigungskomfort

1,5 mm beständige Chromnickelstahl-Front

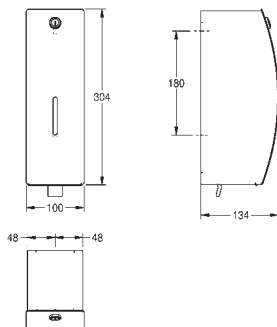
5 Jahre Franke-Garantie

11 Unterputzmodelle und

29 Aufputzmodelle

120.000 installierte Modelle am Beispiel STRX618

1.250.000 getestete Seifenpumpenbetätigungen ohne Funktionsverlust



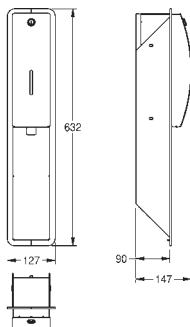
**Seifenspender für Aufputzmontage**

Chromnickelstahl, Oberfläche seidenmatt, Materialstärke 1,5 mm, gebogene Front mit InoxPlus-Oberflächenveredelung zur Reduzierung von Fingerabdrücken und mit besseren Reinigungseigenschaften (easy to clean), mit Sichtfenster, Zylinderschloss mit Franke Einheitsschlüssel, geeignet für Flüssigseife und Lotionen, 0,8-Liter-Nachfüllbehälter, mit Kunststoffzughebel, inklusive Edelstahlschrauben und Dübel.

100 × 304 × 134 mm (B × H × T)

**STRX618**

**2000057379**



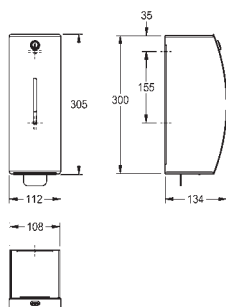
**Seifenspender für Unterputzmontage**

Chromnickelstahl, Oberfläche seidenmatt, Materialstärke 1,5 mm, gebogene Front mit InoxPlus-Oberflächenveredelung zur Reduzierung von Fingerabdrücken und mit besseren Reinigungseigenschaften (easy to clean), mit Sichtfenster, Zylinderschloss mit Franke Einheitsschlüssel, geeignet für Flüssigseife und Lotionen, 0,8-Liter-Nachfüllbehälter, mit Kunststoffzughebel, inklusive Edelstahlschrauben und Dübel.

127 × 632 × 147 mm (B × H × T)

**STRX618E**

**2000057380**



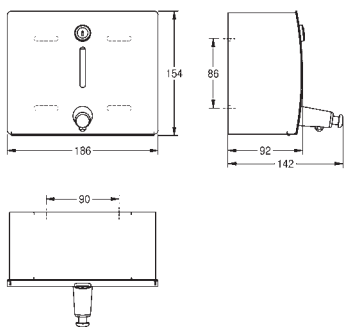
**Schaumseifenspender für Aufputzmontage**

Chromnickelstahl, Oberfläche seidenmatt, Materialstärke 1,5 mm, gebogene Front mit InoxPlus-Oberflächenveredelung zur Reduzierung von Fingerabdrücken und mit besseren Reinigungseigenschaften (easy to clean), mit Sichtfenster, Zylinderschloss mit Franke Einheitsschlüssel, geeignet für Franke-Schaumseife, inklusive 650 ml Schaumseife, mit Edelstahlzughebel, inklusive Edelstahlschrauben und Dübel.

112 × 305 × 134 mm (B × H × T)

**STRX616**

**2000100001**



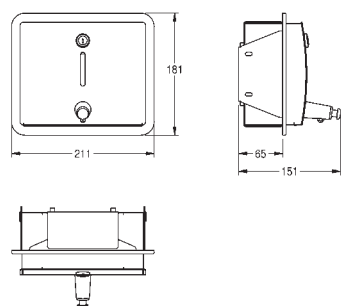
**Seifenspender für Aufputzmontage**

Chromnickelstahl, Oberfläche seidenmatt, Materialstärke 1,5 mm, gebogene Front mit InoxPlus-Oberflächenveredelung zur Reduzierung von Fingerabdrücken und mit besseren Reinigungseigenschaften (easy to clean), mit Sichtfenster und Druckknopf für Betätigung von vorne, Zylinderschloss mit Franke Einheitsschlüssel, geeignet für Flüssigseife und Lotionen, 1-Liter-Nachfüllbehälter, inklusive Edelstahlschrauben und Dübel.

186 × 154 × 92 mm (B × H × T)

**STRX619**

**2000057382**



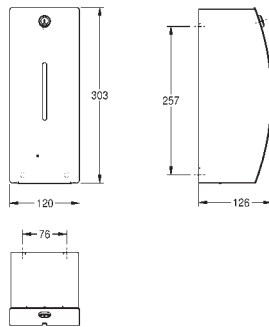
**Seifenspender für Unterputzmontage**

Chromnickelstahl, Oberfläche seidenmatt, Materialstärke 1,5 mm, gebogene Front mit InoxPlus-Oberflächenveredelung zur Reduzierung von Fingerabdrücken und mit besseren Reinigungseigenschaften (easy to clean), mit Sichtfenster und Druckknopf für Betätigung von vorne, Zylinderschloss mit Franke Einheitsschlüssel, geeignet für Flüssigseife und Lotionen, 1-Liter-Nachfüllbehälter, inklusive Edelstahlschrauben und Dübel.

211 × 181 × 101 mm (B × H × T)

**STRX619E**

**2000057385**



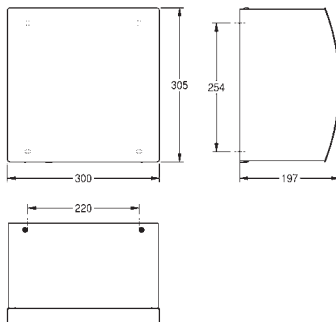
### Elektronischer Seifenspender für Aufputzmontage

Chromnickelstahl, Oberfläche seidenmatt, Materialstärke 1,5 mm, gebogene Front mit InoxPlus-Oberflächenveredelung zur Reduzierung von Fingerabdrücken und mit besseren Reinigungseigenschaften (easy to clean), mit Sichtfenster, Zylinderschloss mit Franke Einheitschlüssel, mit berührungslosem Infrarot-Sensor, integrierte Abschaltung bei Gehäuseöffnung, LED-Anzeige für niedrigen Batteriestatus, inklusive sechs 1,5 V Batterien Typ AA, geeignet für Flüssigseife und Lotionen, 0,8-Liter-Nachfüllbehälter, spendet je nach verwendeter Seife zwischen 0,6 und 1,1 ml, Montagehöhe > 300 mm oberhalb des Waschtisches, inklusive Edelstahlschrauben und Dübel.

120 × 303 × 126 mm (B × H × T)

**STRX625**

**2000057388**



### Elektronischer Warmluft-Händetrockner für Aufputzmontage

Chromnickelstahl, Oberfläche seidenmatt, Materialstärke 1,5 mm, gebogene Front mit InoxPlus-Oberflächenveredelung zur Reduzierung von Fingerabdrücken und mit besseren Reinigungseigenschaften (easy to clean), mit berührungslosem Infrarot-Sensor, Sensorreichweite einstellbar von 5 - 33 cm, Dauerlaufschutz mit Selbstabschaltung nach 60 Sekunden, durch die äußerst hohe, verstellbare Luftgeschwindigkeit wird die Trocknungszeit stark verringert, Kabel und Stecker bauseits.

300 × 305 × 197 mm (B × H × T)

Anschlussspannung: 230 V, 50 Hz

Leistung gesamt: 1500 W

Heizung: 800 W

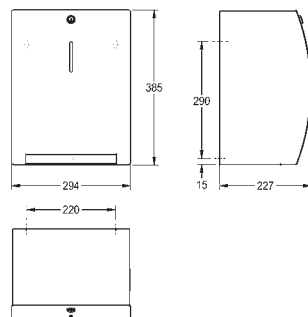
Motor: 700 W

Luftmenge: 120 m<sup>3</sup>/h

Luftgeschwindigkeit: 75 - 110 m/s

**STRX210**

**2000057203**



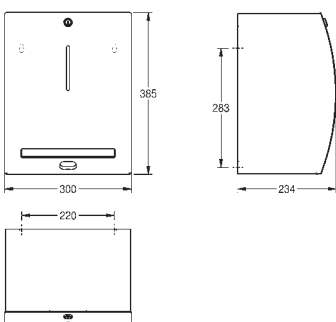
### Manueller, berührungsloser Papierhandtuchspender für Aufputzmontage

Chromnickelstahl, Oberfläche seidenmatt, Front mit InoxPlus Oberflächenveredelung zur Reduzierung von Fingerabdrücken und mit besseren Reinigungseigenschaften (easy to clean), Materialstärke 1,5 mm, gebogene Front mit Sichtfenster, Zylinder mit Franke Standard-Schlüssel, Kapazität 1 Papierrolle, Papier wird automatisch befördert - mit den Händen zu ziehen, wartungsfreie Mechanik, es werden keine elektrische Verbindungen oder Batterien benötigt, einfacher Rollenwechsel Mechanismus für Rollen mit max. Breite 205 mm und max. Durchmesser 200 mm, Papierlänge ist nicht verstellbar - eine Länge 260 mm, inklusive Edelstahlschrauben und Dübel.

294 × 385 × 227 mm (B × H × T)

**STRX637**

**2000110533**



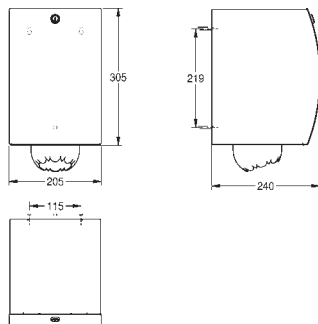
### Elektronischer Papierhandtuchspender für Aufputzmontage

Chromnickelstahl, Oberfläche seidenmatt, Materialstärke 1,5 mm, gebogene Front mit InoxPlus-Oberflächenveredelung zur Reduzierung von Fingerabdrücken und mit besseren Reinigungseigenschaften (easy to clean), mit Sichtfenster, Zylinderschloss mit Franke Einheitschlüssel, berührungslose Papierausgabe über Infrarot-Sensor, integrierte Abrisskante, inklusive vier 1,5 V Batterien Typ D, wartungsfreie Mechanik und einfacher Papierrollenwechsel, für Rollen bis zu einer max. Breite von 205 mm, max. Ø ca. 200 mm, Papierlänge in drei Längen auf 200, 250 und 300 mm einstellbar, inklusive Edelstahlschrauben und Dübel.

300 × 385 × 234 mm (B × H × T)

**STRX630**

**2000057390**



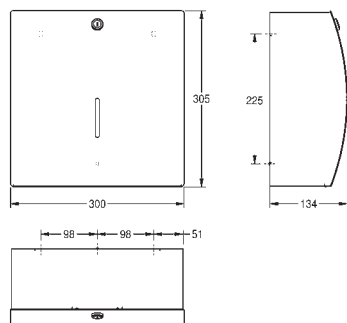
### Papierrollenbox für Aufputzmontage

Chromnickelstahl, Oberfläche seidenmatt, Materialstärke 1,5 mm, gebogene Front mit InoxPlus-Oberflächenveredelung zur Reduzierung von Fingerabdrücken und mit besseren Reinigungseigenschaften (easy to clean), Zylinderschloss mit Franke Einheitsschlüssel, für Papierrollen mit max. Ø 190 mm und max. Höhe von 250 mm, nur geeignet für Papierrollen mit Abrollung aus der Mitte, integrierte Abrisskante und Zugentlastung gegen Papierabriss im Gehäuse, inklusive Edelstahlschrauben und Dübel.

205 × 325 × 240 mm (B × H × T)

**STRX635**

**2000057391**



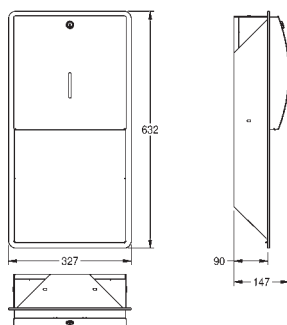
### Papierhandtuchspender für Aufputzmontage

Chromnickelstahl, Oberfläche seidenmatt, Materialstärke 1,5 mm, gebogene Front mit InoxPlus-Oberflächenveredelung zur Reduzierung von Fingerabdrücken und mit besseren Reinigungseigenschaften (easy to clean), mit Sichtfenster, Zylinderschloss mit Franke Einheitsschlüssel, Fassungsvermögen 300 – 400 Stück bei Papier mit Z-Faltung, inklusive Edelstahlschrauben und Dübel.

300 × 305 × 134 mm (B × H × T)

**STRX600**

**2000057205**



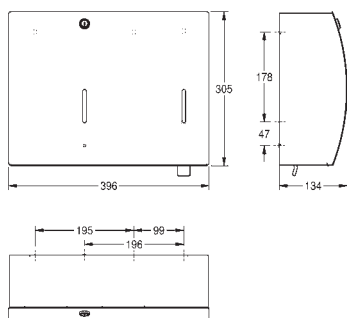
### Papierhandtuchspender für Unterputzmontage

Chromnickelstahl, Oberfläche seidenmatt, Materialstärke 1,5 mm, gebogene Front mit InoxPlus-Oberflächenveredelung zur Reduzierung von Fingerabdrücken und mit besseren Reinigungseigenschaften (easy to clean), mit Sichtfenster, Zylinderschloss mit Franke Einheitsschlüssel, Fassungsvermögen 300 – 400 Stück bei Papier mit Z-Faltung, inklusive Edelstahlschrauben und Dübel.

327 × 632 × 147 mm (B × H × T)

**STRX600E**

**2000057207**



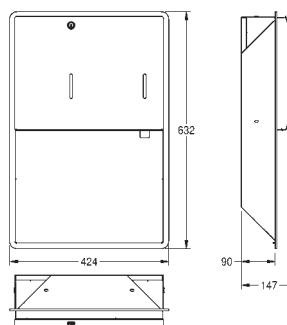
### Papierhandtuch-, Seifenspender-Kombination für Aufputzmontage

Chromnickelstahl, Oberfläche seidenmatt, Materialstärke 1,5 mm, gebogene Front mit InoxPlus-Oberflächenveredelung zur Reduzierung von Fingerabdrücken und mit besseren Reinigungseigenschaften (easy to clean), mit zwei Sichtfenstern, Zylinderschloss mit Franke Einheitsschlüssel, Papierhandtuchspender mit Fassungsvermögen 300 – 400 Stück bei Papier mit Z-Faltung, Seifenspender geeignet für Flüssigseife und Lotionen, 0,8-Liter-Nachfüllbehälter, mit Kunststoffzughebel, inklusive Edelstahlschrauben und Dübel.

396 × 305 × 134 mm (B × H × T)

**STRX601**

**2000057209**



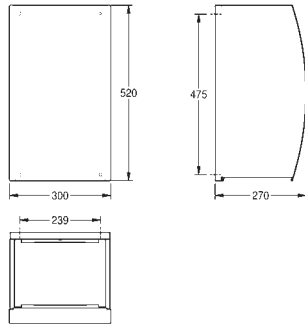
### Papierhandtuch-, Seifenspender-Kombination für Unterputzmontage

Chromnickelstahl, Oberfläche seidenmatt, Materialstärke 1,5 mm, gebogene Front mit InoxPlus-Oberflächenveredelung zur Reduzierung von Fingerabdrücken und mit besseren Reinigungseigenschaften (easy to clean), mit zwei Sichtfenstern, beide Teile mit Zylinderschloss und Franke Einheitsschlüssel, Papierhandtuchspender mit Fassungsvermögen 300 – 400 Stück bei Papier mit Z-Faltung, Seifenspender geeignet für Flüssigseife und Lotionen, 0,8-Liter-Nachfüllbehälter, mit Kunststoffzughebel, inklusive Edelstahlschrauben und Dübel.

424 × 632 × 147 mm (B × H × T)

**STRX601E**

**2000057226**



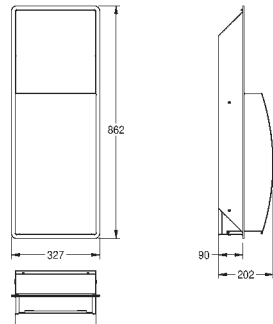
**Abfallbehälter für Aufputzmontage**

Chromnickelstahl, Oberfläche seidenmatt, Materialstärke 1,5 mm, gebogene Front mit InoxPlus-Oberflächenveredelung zur Reduzierung von Fingerabdrücken und mit besseren Reinigungseigenschaften (easy to clean), Zylinderschloss mit Franke Einheitsschlüssel, Fassungsvermögen ca. 34 Liter, integrierte Sackhalterung, inklusive Edelstahlschrauben und Dübel.

300 × 520 × 270 mm (B × H × T)

**STRX605**

**2000057228**



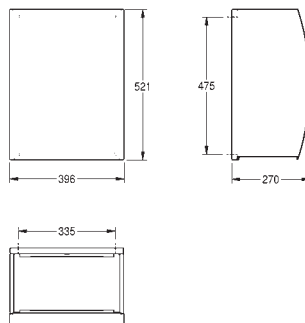
**Abfallbehälter für Unterputzmontage**

Chromnickelstahl, Oberfläche seidenmatt, Materialstärke 1,5 mm, gebogene Front mit InoxPlus-Oberflächenveredelung zur Reduzierung von Fingerabdrücken und mit besseren Reinigungseigenschaften (easy to clean), Zylinderschloss mit Franke Einheitsschlüssel, Fassungsvermögen ca. 22 Liter, integrierte Sackhalterung, inklusive Edelstahlschrauben und Dübel.

327 × 862 × 202 mm (B × H × T)

**STRX605E**

**2000057229**



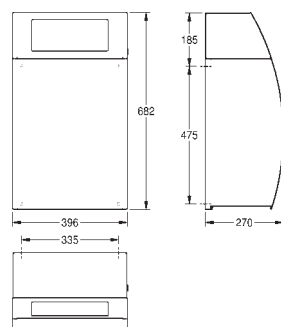
**Abfallbehälter für Aufputzmontage**

Chromnickelstahl, Oberfläche seidenmatt, Materialstärke 1,5 mm, gebogene Front mit InoxPlus-Oberflächenveredelung zur Reduzierung von Fingerabdrücken und mit besseren Reinigungseigenschaften (easy to clean), Zylinderschloss mit Franke Einheitsschlüssel, Fassungsvermögen ca. 45 Liter, integrierte Sackhalterung, inklusive Edelstahlschrauben und Dübel.

396 × 521 × 270 mm (B × H × T)

**STRX607**

**2000057230**



**Klappdeckelaufsatz für Abfallbehälter STRX607**

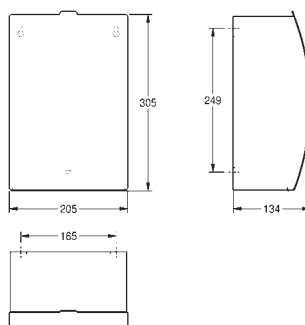
Chromnickelstahl, Oberfläche seidenmatt, Materialstärke 1,5 mm, abgechrägte Front mit selbstschließendem Klappdeckel, mit InoxPlus-Oberflächenveredelung zur Reduzierung von Fingerabdrücken und mit besseren Reinigungseigenschaften (easy to clean), Zylinderschloss mit Franke Einheitsschlüssel, inklusive Edelstahlschrauben und Dübel, ohne Abfallbehälter.

396 × 183 × 229 mm (B × H × T)

**STRX608**

**2000057231**

Abbildung und Zeichnung mit Abfallbehälter STRX607



**Hygieneabfallbehälter für Aufputzmontage**

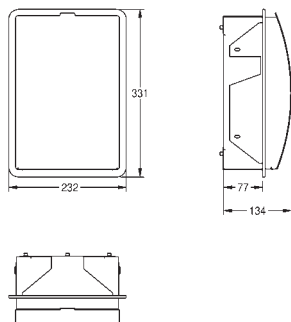
Chromnickelstahl, Oberfläche seidenmatt, Materialstärke 1,5 mm, gebogene Front mit InoxPlus-Oberflächenveredelung zur Reduzierung von Fingerabdrücken und mit besseren Reinigungseigenschaften (easy to clean), Fassungsvermögen ca. 3,8 Liter, aufklappbarer selbstschließender Deckel mit Klavierbandscharnier aus Chromnickelstahl, integrierter Kunststoffbehälter zur Entnahme der Abfälle, inklusive Edelstahlschrauben und Dübel.

205 × 305 × 134 mm (B × H × T)

**STRX611**

**2000057375**





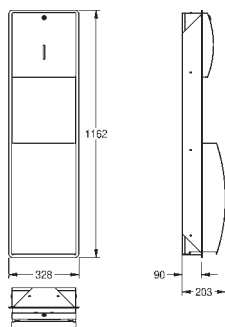
### Hygieneabfallbehälter für Unterputzmontage

Chromnickelstahl, Oberfläche seidenmatt, Materialstärke 1,5 mm, gebogene Front mit InoxPlus-Oberflächenveredelung zur Reduzierung von Fingerabdrücken und mit besseren Reinigungseigenschaften (easy to clean), Fassungsvermögen ca. 3,8 Liter, aufklappbarer selbstschließender Deckel mit Klavierbandscharnier aus Chromnickelstahl, integrierter Kunststoffbehälter zur Entnahme der Abfälle, inklusive Edelstahlschrauben und Dübel.

232 × 331 × 134 mm (B × H × T)

**STRX611E**

**2000057376**



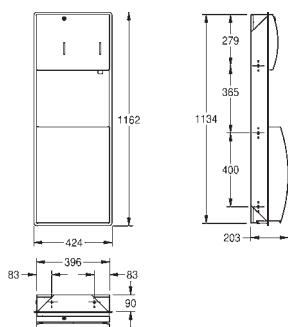
### Papierhandtuch-, Abfallbehälter-Kombination für Unterputzmontage

Chromnickelstahl, Oberfläche seidenmatt, Materialstärke 1,5 mm, gebogene Front mit InoxPlus-Oberflächenveredelung zur Reduzierung von Fingerabdrücken und mit besseren Reinigungseigenschaften (easy to clean), mit Sichtfenster, beide Teile mit Zylinderschloss und Franke Einheitsschlüssel, Papierhandtuchspender mit Fassungsvermögen 300 - 400 Stück bei Papier mit Z-Faltung, Abfallbehälter mit Fassungsvermögen ca. 22 Liter, integrierte Sackhalterung, inklusive Edelstahlschrauben und Dübel.

328 × 1162 × 203 mm (B × H × T)

**STRX602E**

**2000057227**



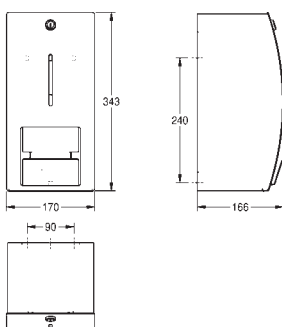
### Papierhandtuch-, Seifenspender-, Abfallbehälter-Kombination für Unterputzmontage

Chromnickelstahl, Oberfläche seidenmatt, Materialstärke 1,5 mm, gebogene Front mit InoxPlus-Oberflächenveredelung zur Reduzierung von Fingerabdrücken und mit besseren Reinigungseigenschaften (easy to clean), mit zwei Sichtfenstern, mit Zylinderschloss und Franke Einheitsschlüssel, Papierhandtuchspender mit Fassungsvermögen 300 - 400 Stück bei Papier mit Z-Faltung, Seifenspender geeignet für Flüssigseife und Lotionen, 0,8-Liter-Nachfüllbehälter, mit Kunststoffzughebel, Abfallbehälter mit Fassungsvermögen ca. 29 Liter, integrierte Sackhalterung, inklusive Edelstahlschrauben und Dübel.

424 × 1162 × 203 mm (B × H × T)

**STRX617E**

**2000057377**



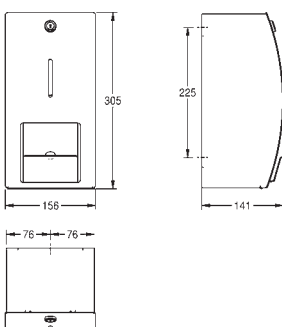
### WC-Doppelrollenhalter ohne Spindelsystem für Aufputzmontage

Chromnickelstahl, Oberfläche seidenmatt, Materialstärke 1,5 mm, geschlossenes Gehäuse, gebogene Front mit InoxPlus-Oberflächenveredelung zur Reduzierung von Fingerabdrücken und mit besseren Reinigungseigenschaften (easy to clean), mit Sichtfenster, Zylinderschloss mit Franke Einheitsschlüssel, für zwei Rollen bis max. Ø 140 mm, zweite Rolle fällt beim Aufklappen der Lasche in Spenderposition, inklusive Edelstahlschrauben und Dübel.

170 × 343 × 166 mm (B × H × T)

**STRX671L**

**2000057397**



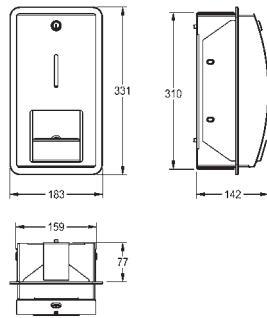
### WC-Doppelrollenhalter ohne Spindelsystem für Aufputzmontage

Chromnickelstahl, Oberfläche seidenmatt, Front mit InoxPlus Oberflächenveredelung zur Reduzierung von Fingerabdrücken und mit besseren Reinigungseigenschaften (easy to clean), Materialstärke 1,5 mm, geschlossenes Gehäuse mit gebogener Front und Sichtfenster, Zylinderschloss mit Franke Einheitsschlüssel, für zwei Rollen bis max. Ø 120 mm, zweite Rolle fällt beim Aufklappen der Lasche in Spenderposition, inkl. Edelstahlschrauben und Dübel.

156 × 305 × 141 mm (B × H × T)

**STRX671**

**2000057395**

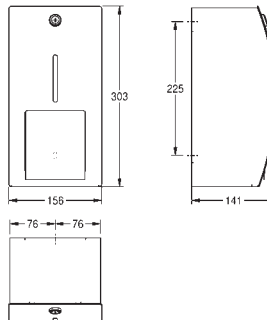
**WC-Doppelrollhalter für Unterputzmontage**

Chromnickelstahl, Oberfläche seidenmatt, Materialstärke 1,5 mm, geschlossenes Gehäuse, gebogene Front mit InoxPlus-Oberflächenveredelung zur Reduzierung von Fingerabdrücken und mit besseren Reinigungseigenschaften (easy to clean), mit Sichtfenster, Zylinderschloss mit Franke Einheitsschlüssel, für zwei Rollen bis max. Ø 120 mm, zweite Rolle fällt beim Aufklappen der Lasche in Spenderposition, ohne Spindelssystem, inklusive Edelstahlschrauben und Dübel.

183 × 331 × 142 mm (B × H × T)

**STRX671E**

**2000057396**

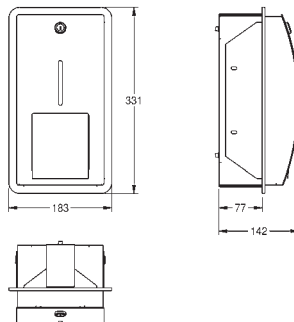
**WC-Doppelrollhalter mit Spindelssystem für Aufputzmontage**

Chromnickelstahl, Oberfläche seidenmatt, Materialstärke 1,5 mm, geschlossenes Gehäuse, gebogene Front mit InoxPlus-Oberflächenveredelung zur Reduzierung von Fingerabdrücken und mit besseren Reinigungseigenschaften (easy to clean), mit Sichtfenster, Zylinderschloss mit Franke Einheitsschlüssel, für zwei Rollen bis max. Ø 120 mm, Reserverolle fällt nach Verbrauch der ersten Rolle automatisch in Spenderposition, Reserverolle nicht sichtbar, inklusive Edelstahlschrauben und Dübel.

156 × 303 × 141 mm (B × H × T)

**STRX672**

**2000057399**

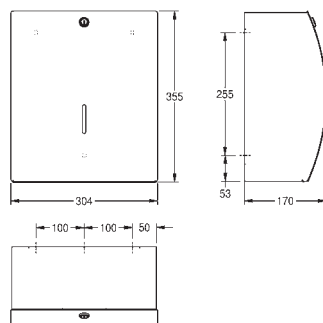
**WC-Doppelrollhalter mit Spindelssystem für Unterputzmontage**

Chromnickelstahl, Oberfläche seidenmatt, Materialstärke 1,5 mm, geschlossenes Gehäuse, gebogene Front mit InoxPlus-Oberflächenveredelung zur Reduzierung von Fingerabdrücken und mit besseren Reinigungseigenschaften (easy to clean), mit Sichtfenster, Zylinderschloss mit Franke Einheitsschlüssel, für zwei Rollen bis max. Ø 120 mm, Reserverolle fällt nach Verbrauch der ersten Rolle automatisch in Spenderposition, Reserverolle nicht sichtbar, inklusive Edelstahlschrauben und Dübel.

183 × 331 × 142 mm (B × H × T)

**STRX672E**

**2000057400**

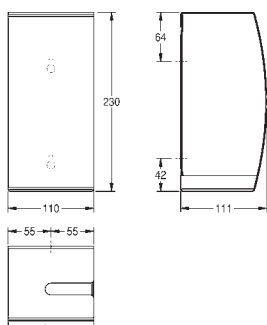
**WC-Großrollhalter für Aufputzmontage**

Chromnickelstahl, Oberfläche seidenmatt, Materialstärke 1,5 mm, geschlossenes Gehäuse, gebogene Front mit InoxPlus-Oberflächenveredelung zur Reduzierung von Fingerabdrücken und mit besseren Reinigungseigenschaften (easy to clean), mit Sichtfenster, Papierausgabe mit zwei gezahnten Abrisskanten, Zylinderschloss mit Franke Einheitsschlüssel, für eine Großrolle bis max. Ø 295 mm, inklusive Edelstahlschrauben und Dübel.

304 × 355 × 170 mm (B × H × T)

**STRX670**

**2000057394**

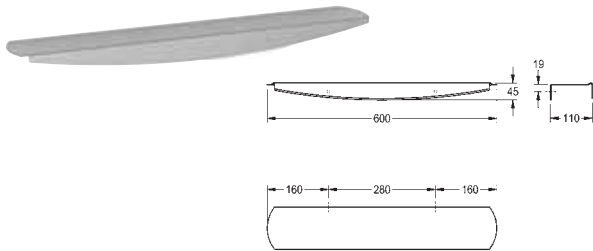
**WC-Bürstengarnitur für Aufputzmontage**

Chromnickelstahl, Oberfläche seidenmatt, Materialstärke 1,5 mm, gebogene Front mit InoxPlus-Oberflächenveredelung zur Reduzierung von Fingerabdrücken und mit besseren Reinigungseigenschaften (easy to clean), nach vorne geschlossenes Gehäuse, weiße Nylonbürste mit Randreiniger, entnehmbare Plastikabtropfschale, inklusive Edelstahlschrauben und Dübel.

110 × 230 × 111 mm (B × H × T)

**STRX687**

**2000057403**

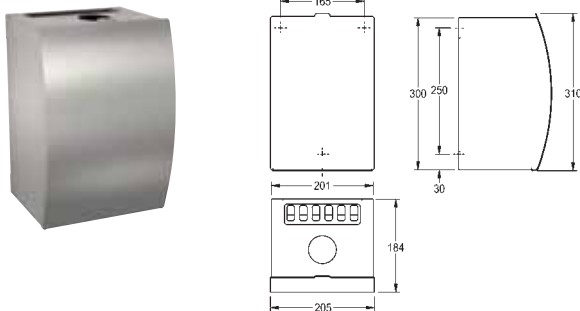
**Ablage für Aufputzmontage**

Chromnickelstahl, Oberfläche seidenmatt mit InoxPlus-Oberflächenveredelung zur Reduzierung von Fingerabdrücken und mit besseren Reinigungseigenschaften (easy to clean), Materialstärke 2 mm, gerundete Kanten, mit Schutzrand als Abstellsicherung, inklusive Edelstahlschrauben und Dübel.

600 × 45 × 110 mm (B × H × T)

**STRX624**

**2000102701**

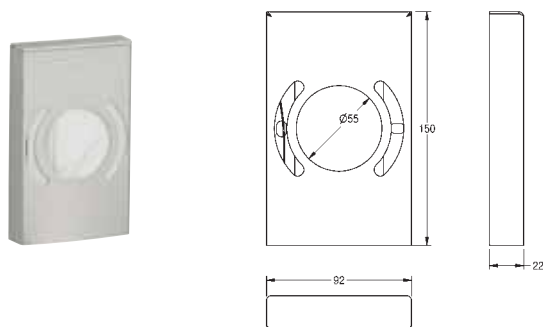
**Abfallbehälter mit Hygienebeutelspender für Aufputzmontage**

Chromnickelstahl, Oberfläche seidenmatt, Front mit InoxPlus Oberflächenveredelung zur Reduzierung von Fingerabdrücken und mit besseren Reinigungseigenschaften (easy to clean), Materialstärke 1,5 mm, geschwungene vordere Abdeckung, ca. 3,8 Liter Fassungsvermögen, selbstschließendender Deckel mit Scharnier - Klavierband, abnehmbarer Kunststoffbehälter im Inneren, inklusive Edelstahl-Schrauben und Dübel.

205 × 303 × 134 mm (B × H × T)

**STRX614**

**2000102770**

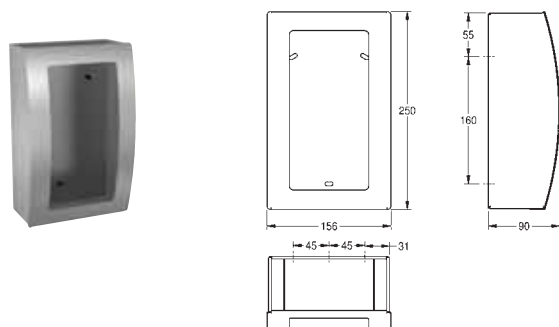
**Hygienebeutelspender für Aufputzmontage**

Chromnickelstahl, Oberfläche seidenmatt mit InoxPlus-Oberflächenveredelung zur Reduzierung von Fingerabdrücken und mit besseren Reinigungseigenschaften (easy to clean), Materialstärke 1,2 mm, Ecken nicht verschweißt, innenliegende Haltetasche, Entnahme der Hygienebeutel von vorne, Montage durch umseitig vormontiertes doppelseitiges Klebeband oder mit beiliegenden Edelstahlschrauben und Dübel, inklusive Acetontuch zur Reinigung der zu beklebenden Fläche.

92 × 150 × 22 mm (B × H × T)

**HBD191**

**2000057080**

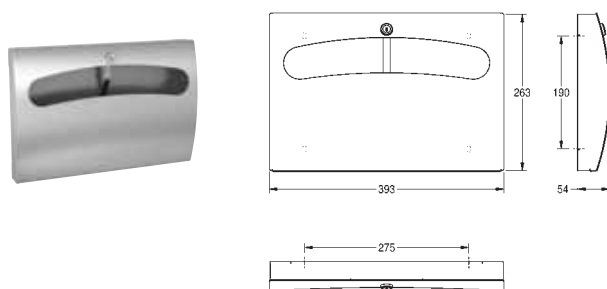
**Hygienebeutelspender für Aufputzmontage**

Chromnickelstahl, Oberfläche seidenmatt, gebogene Front mit InoxPlus-Oberflächenveredelung zur Reduzierung von Fingerabdrücken und mit besseren Reinigungseigenschaften (easy to clean), Materialstärke 1,2/1,5 mm, mit Sichtfenster, inklusive Edelstahlschrauben und Dübel.

156 × 250 × 90 mm (B × H × T)

**STRX615**

**2000100014**

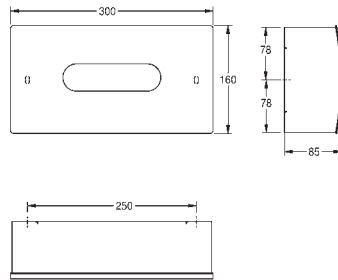
**WC-Sitzpapierspender für Aufputzmontage**

Chromnickelstahl, Oberfläche seidenmatt, Materialstärke 1,5 mm, gebogene Front mit InoxPlus-Oberflächenveredelung zur Reduzierung von Fingerabdrücken und mit besseren Reinigungseigenschaften (easy to clean), mit ovaler Öffnung, Zylinderschloss mit Franke Einheitsschlüssel, für Franke-Sitzpapier oder passende, inklusive Edelstahlschrauben und Dübel.

393 × 263 × 54 mm (B × H × T)

**STRX680**

**2000057401**



### Kosmetiktuchspender für Aufputzmontage

Chromnickelstahl, Oberfläche seidenmatt, Materialstärke 1,5 mm, gebogene Front mit InoxPlus-Oberflächenveredelung zur Reduzierung von Fingerabdrücken und mit besseren Reinigungseigenschaften (easy to clean), mit ovaler Öffnung zur Entnahme handelsüblicher Kosmetiktücher, inklusive Edelstahl-schrauben und Dübel.

300 × 160 × 85 mm (B × H × T)

**STRX650**

**2000057392**



### Weitere Produkte ohne InoxPlus-Oberflächenveredelung

Aschenbecher: BS640  
WC-Rollenhalter: BS677, STRX673E  
Kleiderhacken: STRX692, STRX694  
Piktogramme: RODX650 bis RODX661

### Verbrauchsmaterial für STRATOS Accessoires

<b>SO 1L</b>	<b>2000057162</b>	<b>Flüssigseife 1 Liter</b> passend zu: STRX618, STRX618E, STRX619, STRX619E, STRX625, STRX601, STRX601E, STRX617E
<b>SO 10L</b>	<b>2000057168</b>	<b>Flüssigseife 10 Liter</b> passend zu: STRX618, STRX618E, STRX619, STRX619E, STRX625, STRX601, STRX601E, STRX617E
<b>FH68</b>	<b>2000100015</b>	<b>Faltpapierhandtücher</b> (168 Stück/Paket) passend zu: STRX600, STRX600E, STRX601, STRX601E, STRX602E, STRX617E
<b>E-STRX680</b>	<b>2000100018</b>	<b>Sitzpapier</b> (200 Stück/Paket) passend zu: STRX680
<b>HBD 191B</b>	<b>2000100016</b>	<b>Hygienebeutel aus Kunststoff</b> (30 Stück/Paket) passend zu: HBD191
<b>HB 140</b>	<b>2000100017</b>	<b>Hygienebeutel aus Papier</b> (100 Stück/Paket) passend zu STRX615