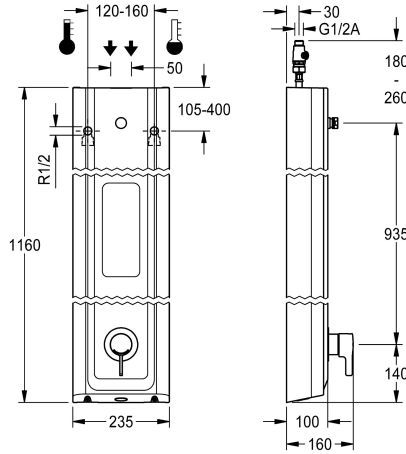


Modell-Linie: F5 | F5LT2029

Duscharmaturen | Konventionelle Dusche



KWC-Nr.

2030066549

F5L-Therm Duschpaneel aus Mineralwerkstoff für Aufputzmontage mit Einhebel-Thermostat DN 15 und Anschlussstutzen für Duschkopf. Zum Anschluss an Warm- und Kaltwasser. Funktionsblock mit integrierter Mischkartusche und Vorrichtung für optionale Hygieneinheit zur Durchführung einer automatischen Hygienespülung, programmgesteuerter thermischer Desinfektion (zusätzliche Bypass-Magnetventilkartusche notwendig) und Speicherung von Statistikdaten. Thermostatisch gesteuerte Mischkartusche mit Dehnstoffelement und aktivem Verbrühungsschutz sowie einstellbarem, verdrehsicherem Temperaturanschlag und Keramikscheibentechnik. Ganzmetallausführung, sichtbare Teile poliert verchromt.

Anschlussstutzen für separat notwendigen KWC-Duschkopf DN 15 mit vormontiertem Durchflussmengenregler 9,0 l/min. Gehäuse mit erhabener Funktionsfläche und fugenlos eingeformter Duschgelablage, aus kunstharzgebundenem Mineralwerkstoff MIRANIT, mit porenfreier, glatter Oberfläche (temperaturbeständig bis 80 °C), Farbton Alpinweiß. Anschlusschläuche mit absperrbaren Wassermengenregulierungen mit Rückflussverhinderer und Sieb.

Gehäuseabmessung 235 x 1160 x 100 mm (B x H x T)

Duschkopf muss separat bestellt werden.

Technische Daten

zusätzliche Verbindungen

nein

mit Rückflussverhinderer

ja

Zirkulation

nein

A3000 open-kompatibel

nein

Anschluss an Münzkontakgeber

nicht möglich

mit Filter

ja

einstellbare Fließzeit

nein

Funktionsprinzip

manuell

für Handdusche

nein

Hygienespülung

vorbereitet

Nennweite

DN 15

Anschlussgröße

G 1/2 A

Schließmechanismus

Oberteil keramisch

Material Gehäuse

mineralischer Werkstoff

Materialtyp Gehäuse

Miranit

Material Armatur

Messing

Mindestfließdruck

1,5 bar

Art der Mischung

mit Thermostat

Gesamttiefe

100 mm

Gesamthöhe

1.160 mm



KWC

F5L-Therm Duschpaneel aus MIRANIT mit Duschgelablage

Modell-Linie: F5 | F5LT2029

Duscharmaturen | Konventionelle Dusche

Gesamtbreite	235 mm
mit Rosetten/Abdeckplatte	ja
Sicherheitsabschaltung	nein
Brauserohrentleerung	nein
Duschkopf	für separaten Duschkopf
mit Brauseset	nein
Schallschutz	nein
Oberflächenbehandlung Armatur	verchromt
Oberflächenveredelung Armatur	poliert
kundenspezifisch	nein
Temperaturanschlag	ja
Thermische Desinfektion	ja
Art der Montage	Wandmontage
Art der Bedienung	manueller Betrieb
Art der Duscharmatur	Duschpaneel
Volumenstrom bei 3 bar	0.15 l/s
Wasseranschluss	Schlauch (Verschraubung)
Position des Wasseranschlusses	von oben/hinten
mit Seifenschale	integriert

Notwendiges Zubehör



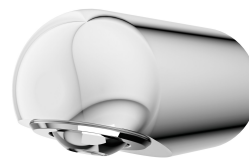
AQUAJET-Slimline Duschkopf für F5-Duschpaneele

2030054255
SHAS0011



AQUAJET-Comfort Duschkopf für F5-Duschpaneele

2030054254
SHAC0011



MÜNCHEN Duschkopf für F5-Duschpaneele

2030054793
SHMU0011

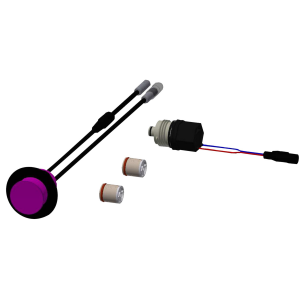
Optionales Zubehör

KWC

F5L-Therm Duschpaneel aus MIRANIT mit Duschgelablage

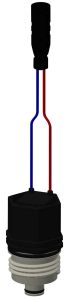
Modell-Linie: F5 | F5LT2029

Duscharmaturen | Konventionelle Dusche



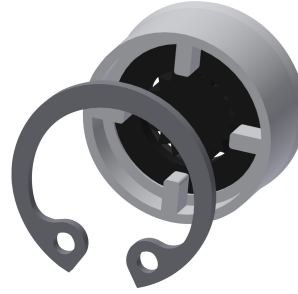
Hygieneeinheit für F5L-Mix
Einhebelmischer als Duschpaneel

2030057065
ACLM2003



Magnetventilkartusche

2030003033
EAQFU0001



Durchflussmengenregler 12 l/min

2000104783
ESHHE0002



Gehäuseverlängerung für F5-
Duschpaneele aus MIRANIT

2030057071
ACXX2016



Gehäuseverlängerung für F5-
Duschpaneele aus MIRANIT

2030057073
ACXX2018



Gehäuseverlängerung für F5-
Duschpaneele aus MIRANIT

2030057075
ACXX2019



Gehäuseverlängerung für F5-
Duschpaneele aus MIRANIT

2030057076
ACXX2020

Ersatzteile

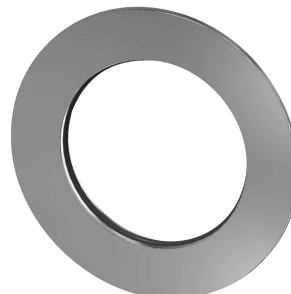


Anschluss Schlauch DN 10

2030060321
ASXX2007



2030060314
ASXX2005



Rosette

2030048765
ASET2006



2030066566
ASLT9001

KWC

F5L-Therm Duschpaneel aus MIRANIT mit Duschgelablage

Modell-Linie: F5 | F5LT2029

Duscharmaturen | Konventionelle Dusche



2030066567
ASLT9002

Demontagewerkzeug

2030047203
ACXX9003
