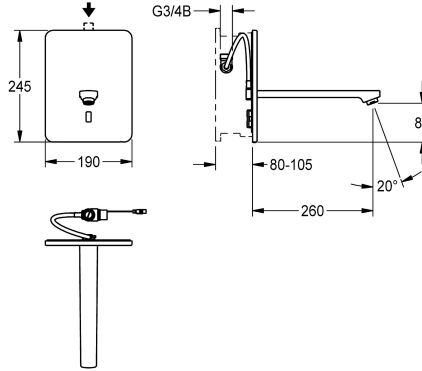


KWC

F3E Elektronik-Einbauventil für separate Spannungsversorgung

Modell-Linie: F3 | F3EV1018

Wascharmaturen | Elektronische Armaturen



KWC-Nr.

2030040095

Ausladung 140 mm

2030040096

Ausladung 200 mm

2030040098

Ausladung 260 mm

2030040103

mit Ausladung 140 mm und Luftsprudler mit Durchflussmengenregler 3,0 l/min

Ausladung des Auslaufs

140 mm

200 mm

260 mm

140 mm

Volumenstrom bei 3 bar

0.1 l/s

0.1 l/s

0.1 l/s

0.05 l/s

F3E Waschlösungarmatur DN 15 als Fertigbauset zur Wandeinbaumontage im Rohbauset, für Waschanlagen. Optoelektronisch gesteuert, zum Anschluss an vorgemischtes Warmwasser oder Kaltwasser. Mit Magnetventil, Halterahmen mit Profildichtung, Edelstahlabdeckplatte 190 x 245 mm mit verdeckter Schraubbefestigung inklusive Sensor mit Steuerelektronik und Sieb. Sichtbare Teile Messing poliert verchromt. Auslauf mit Laminarstrahlregler mit integriertem

Durchflussmengenregler 6,0 l/min. Ausladung 260 mm, Tiefenverstellbarkeit 25 mm. Aktivierte Hygienespülung 24 Stunden nach letzter Betätigung, Sicherheitsabschaltung bei Dauerreflexion und Speicherung von Statistikdaten. Mit Möglichkeit der Parametrierung und Kommunikation über optionale bidirektionale Fernbedienung. Separate Spannungsversorgung über Netzteil 6,75 V / 12 V DC.

Technische Daten

mit Rückflussverhinderer

nein

Ausführung Einbauarmatur

F-Set

Berechnungsdurchfluss Kaltwass

0.1 l/s

A3000 open-kompatibel

nein

Höhe der Abdeckplatte

245 mm

Breite der Abdeckplatte

190 mm

Voreinstellung Hygienespülung

23 Stunden nach der letzten Betätigung

drucklos

nein

mit Filter

ja

Funktionsprinzip

elektronisch selbstschließend

Hygienespülung

ja

Nennweite

DN 15

Anschlussgröße

G 3/4 B

Schließmechanismus

Oberteil nicht keramisch

Material Gehäuse

Edelstahl

Material Armatur

Messing

Mindestfließdruck

1 bar



KWC

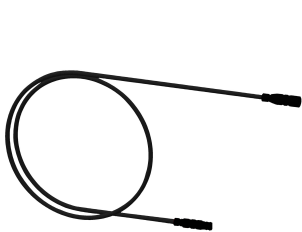
F3E Elektronik-Einbauventil für separate Spannungsversorgung

Modell-Linie: F3 | F3EV1018

Wascharmaturen | Elektronische Armaturen

Art der Mischung	nein
Parametrierung	Fernbedienung
Zugstangen-Ablaufgarnitur	nein
Anschlussspannung	6,75 / 12 VDC
Position des Elektroanschlusses	von oben
Stromverbrauch	1,5 Voltampere
Art der Spannungsversorgung	Transformator
mit Rosetten/Abdeckplatte	ja
Sicherheitsabschaltung	ja
Schallschutz	nein
Auslauf	fest
Ausladung des Auslaufs	260 mm
Oberflächenbehandlung Gehäuse	seidenmatt
Oberflächenbehandlung Armatur	verchromt
Oberflächenveredelung Armatur	poliert
kundenspezifisch	nein
Temperaturanschlag	nein
Thermische Desinfektion	nein
mit Trafo/Netzteil	nein
Art der Montage	Wandeinbaumontage mit Kasten
Art der Bedienung	Sensorbetätigung
Typ des Sensors	opto-elektronischer Sensor
Art der Wascharmatur	Wandeinbauarmatur
Volumenstrom bei 3 bar	0.1 l/s
Wasseranschluss	Gewindestutzen (Außengewinde)
IgPosNumber	63FD51I

Notwendiges Zubehör



Verlängerungskabel 5 m (je Armatur)

2030043814
ACEX9010



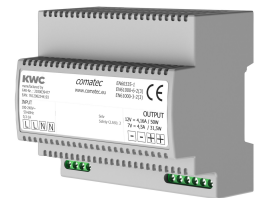
Wandeinbau-Netzteil

2030039825
ACEX9003



R3 KWC-Systembox für Einbauventile

2030036142
F3BV1001



Netzteil

2030039477
ACEX9001

Optionales Zubehör

KWC

F3E Elektronik-Einbauventil für separate Spannungsversorgung

Modell-Linie: F3 | F3EV1018

Wascharmaturen | Elektronische Armaturen



Bidirektionale Fernbedienung für F3 und F5 Armaturen

2030036654
ACEX9005



2-Tasten-Fernbedienung für F3 und F5 Armaturen

2030036849
ACEX9004



Diebstahlhemmendes Perlatorgehäuse

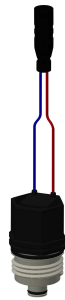
2000104778
ZTAPS0005

Ersatzteile



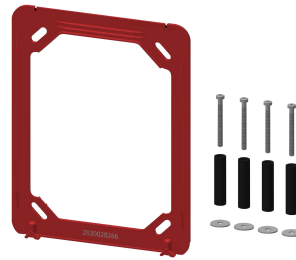
Edelstahl-Pflegeset inklusive 2 Schleifschwämme

2000109019
ZWSPL0024



Magnetventilkartusche

2030045522
ACXX9002



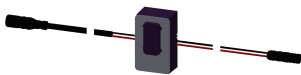
Halterahmen

2030045472
ASXX9004



Schlauch

2030048523
ASET1003



Sensor, ID 01/00003

2030041455
ASEX1004



Edelstahlabdeckplatte

2030049060
ASEX1017



Auslauf, 250 mm

2030048536
ASEX1016



Laminarstrahlregler

2030012352
ETAPS0037

KWC

F3E Elektronik-Einbauventil für separate Spannungsversorgung

Modell-Linie: F3 | F3EV1018

Wascharmaturen | Elektronische Armaturen



Edelstahlpflege CHROMOL

2000105091
ZWSPL0023
