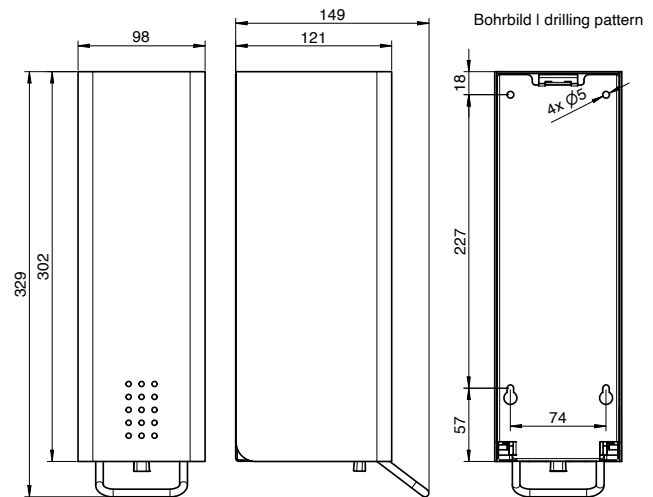


## Cremeseifenspender DP-140-LO



### Cremeseifenspender, schwarz, 1,4 L, 300 mm Höhe

Cremeseifenspender für Wandmontage. Edelstahl, Oberfläche schwarz pulverbeschichtet in RAL 9005 tiefschwarz mit Feinstruktur. Front 1,5 mm Materialstärke. Perforierte Gestaltungsfläche mit 4 mm Bohrungen. Verschluss von außen nicht sichtbar. Drückerhebel aus Edelstahl und hochwertige Qualitätspumpe mit Rücksaugeffekt. Füllbehälter mit Deckel herausnehmbar zum Reinigen. Fassungsvermögen ca. 1,4 Liter. Pro Hub ca. 1,5 ml. Inkl. Schlüssel, Edelstahlschrauben und Dübel.