



**Ref. 01062**  
Finish: White  
Finition: Blanc  
Power: 1.400 W  
Puissance: 1.400 W



**Ref. 01063**  
Finish: Silver  
Finition: Argent  
Power: 1.400 W  
Puissance: 1.400 W

## PRODUCT DESCRIPTION

### DESCRIPTION DU PRODUIT

Hygienic hand dryer without contact.  
Sèche-mains hygiénique sans contact.

Material: ABS.  
Matériel: ABS.

Brush motor.  
Moteur universel à balais.

Sensor operated.  
Indicateur LED.

Connection to waste pipe system. (Optional)  
Possibilité de connexion à la sortie d'eau.

## MECHANICAL SPECIFICATIONS

### SPÉCIFICATIONS MÉCANIQUES

Sound level at 1m: 76 dB.  
Niveau sonore à 1m: 76 dB

Air flow: 1.890 l/min (113,4 m<sup>3</sup>/h).  
Débit de l'air: 1.890 l/min (113,4 m<sup>3</sup>/h).

Air speed: 396 km/h.  
Vitesse de l'air: 396 km/h.

T° at 10 cm. (room 21°C aprox.): 20-40 °C.  
T° à 10 cm. (amb. 21°C environ): 20-40 °C

Drying time: 10 - 15 s.  
Temps de séchage moyen: 10 - 15 s.

## ELECTRIC SPECIFICATIONS

### SPÉCIFICATIONS ÉLECTRIQUES

Voltage / Frequency: 220-240 V / 50 - 60 Hz.  
Tension / Fréquence: 220-240 V / 50 - 60 Hz.

Total power: 1.400 W.  
Puissance totale: 1.400 W.

Heating element power: 800 W.  
Puissance résistance: 800 W.

Motor power: 600 W.  
Puissance moteur: 600 W.

Type: Brush motor.  
Type: Moteur universel à balais.

R.p.m: 20.000  
R.p.m: 20.000

Electrical isolation: Class I.  
Isolation électrique: Class I.

Protection rating: IPX1.  
Indice de protection: IPX1.



**Ref. 01062**  
**Finish:** White  
**Finition:** Blanc  
**Power:** 1.400 W  
**Puissance:** 1.400 W



**Ref. 01063**  
**Finish:** Silver  
**Finition:** Argent  
**Power:** 1.400 W  
**Puissance:** 1.400 W

### PRODUCT OPERATION

#### FONCTIONNEMENT DU PRODUIT

Activation by electronic infrared sensor.  
*Activation par capteur infrarouge électronique.*

Automatic shutdown when removing hands.  
*Arrêt automatique lors du retrait des mains..*

### TECHNICAL SPECIFICATIONS

#### SPÉCIFICATIONS TECHNIQUES

**Weight:** 4,3 kg  
*Poids*

**Dimensions:** 488 x 250 x 175 mm  
*Dimensions*

**Weight with packaging:** 5 kg  
*Poids avec emballage*

**Dimensions with packaging:** 545 x 310 x 220 mm  
*Dimensions avec emballage*

### PRODUCT INSTALLATION

#### INSTALLATION DU PRODUIT

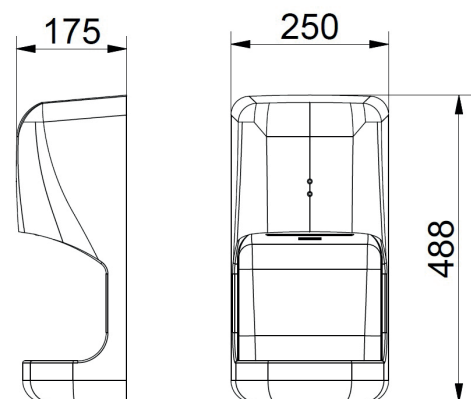
Attached to wall by frame.  
*Fixé au mur par un cadre.*

**Fixing:** Using screws and dowels.  
**Fixation:** Utilisation de vis et boulons.

**Included accessories:** 6 screws and 6 dowels.  
**Accessoires inclus:** 6 vis et 6 boulons.

### SIMPLIFIED PLAN

#### PLAN SIMPLIFIÉ



### CERTIFICATES

#### CERTIFICATS

