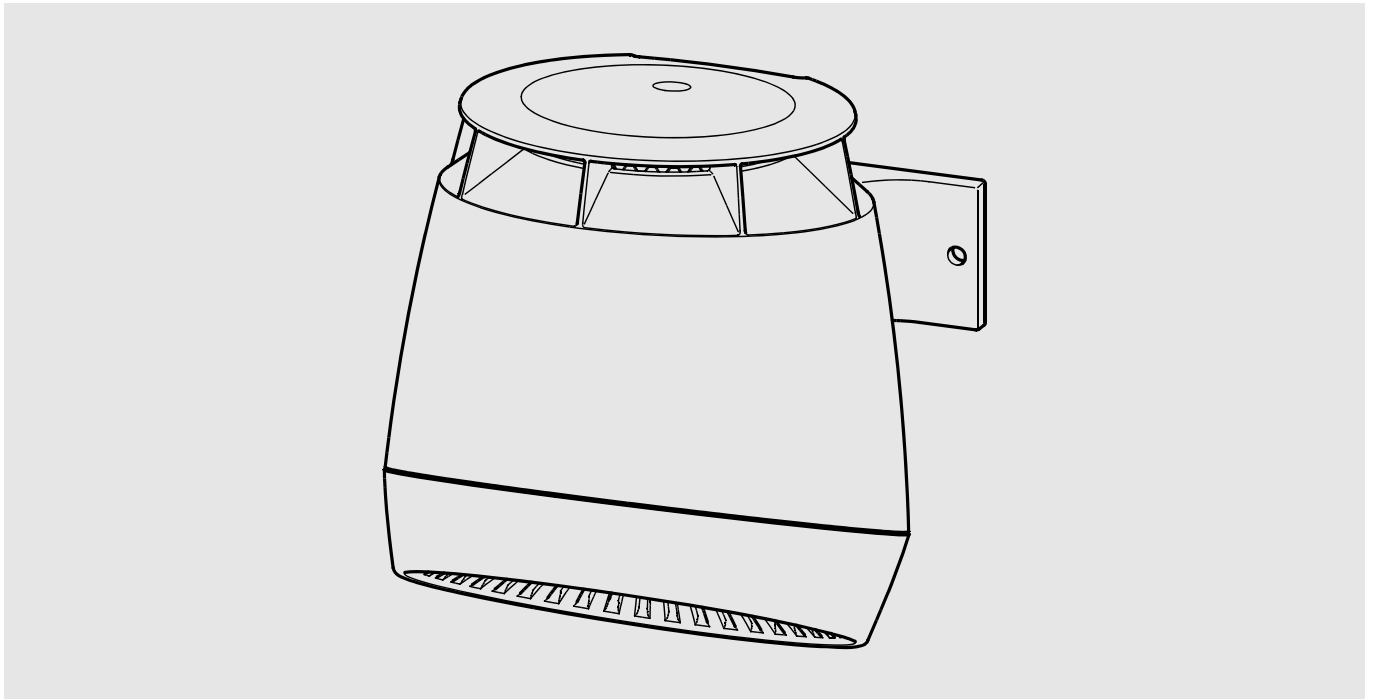


# DRYERS



**F5DR2001**  
2030050305

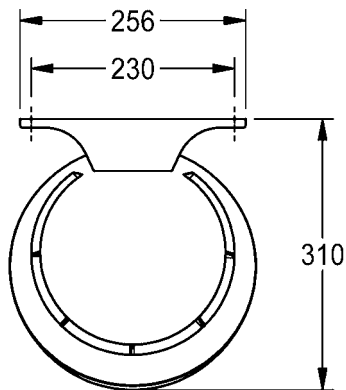
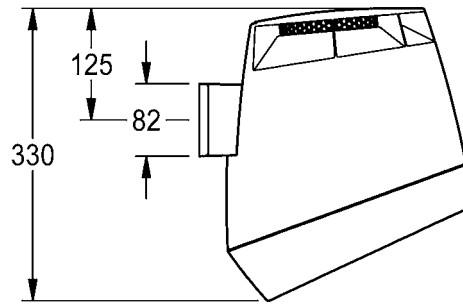
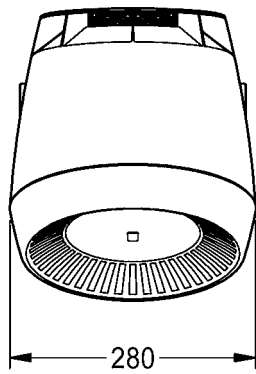
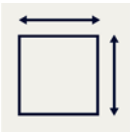
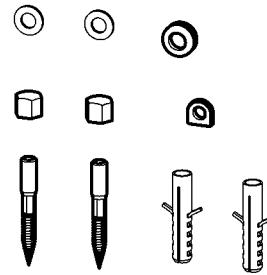
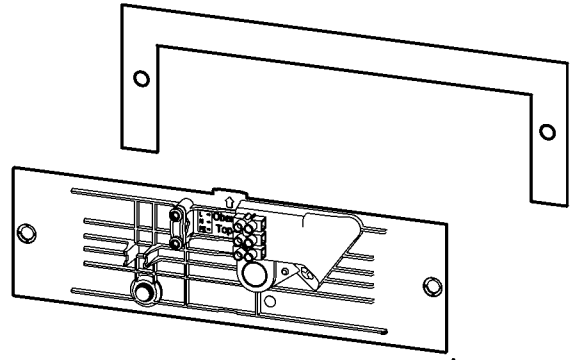
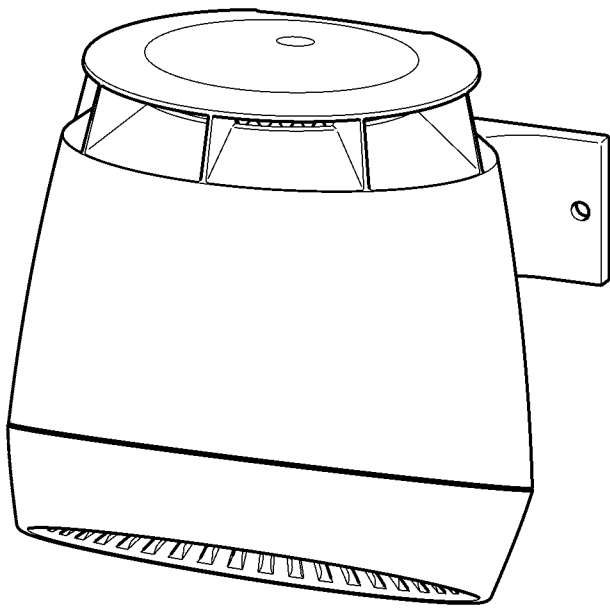
**F5DR2002**  
2030052323

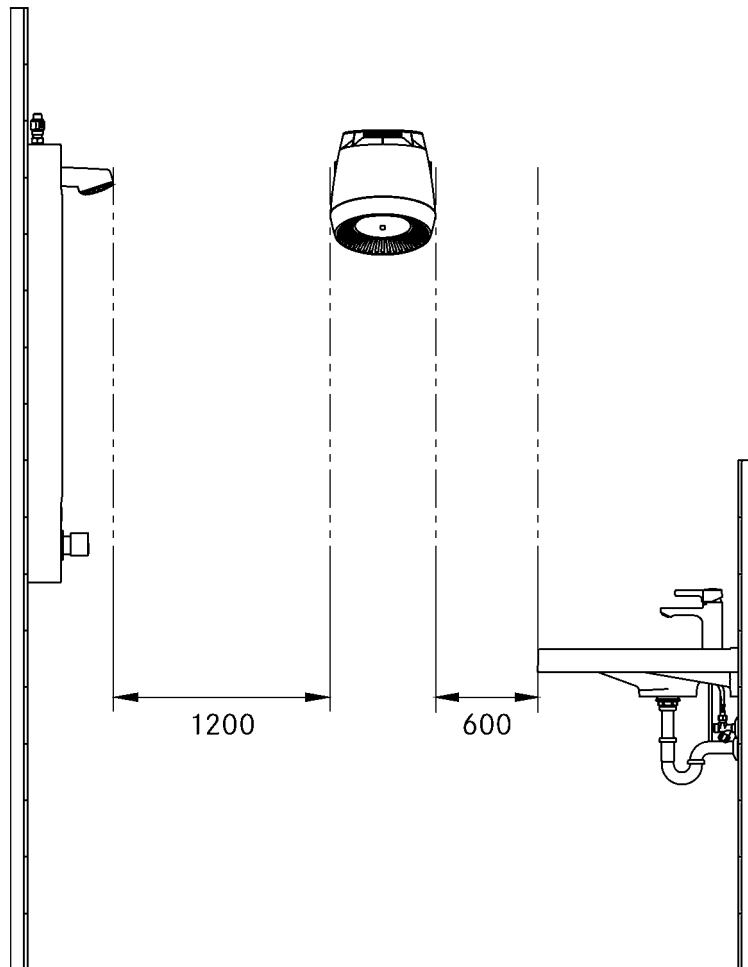
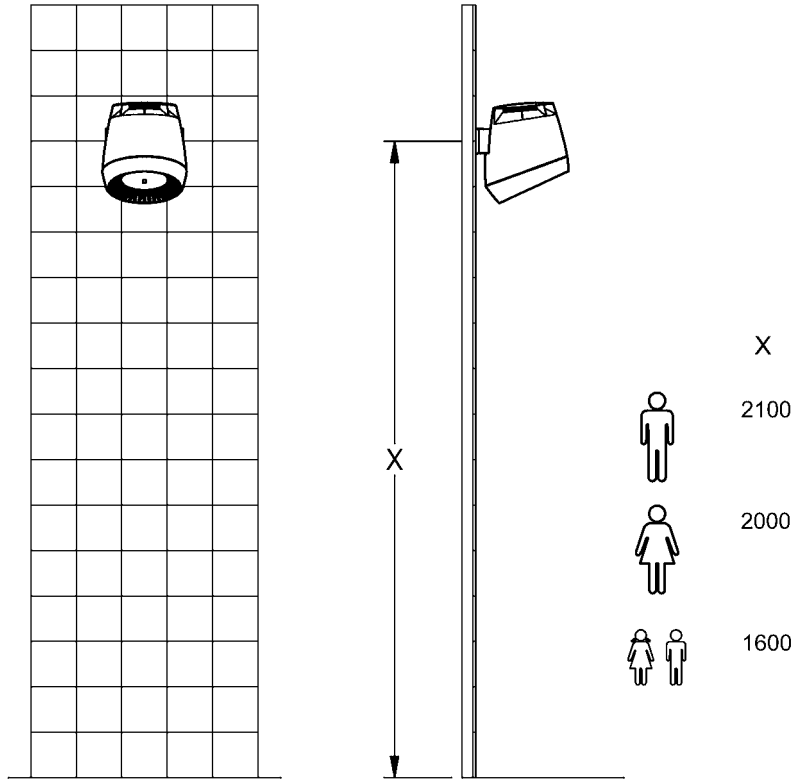
**F5DR2003**  
2030052324

**F5DR2004**  
2030052327

**F5DR2005**  
2030052328

<b>EN</b>	Installation and operating instructions	Hair dryer
<b>DE</b>	Montage- und Betriebsanleitung	Haartrockner
<b>FR</b>	Notice de montage et de mise en service	Sèche-cheveux
<b>ES</b>	Instrucciones de montaje y servicio	Secador de pelo
<b>IT</b>	Istruzioni per il montaggio e l'uso	Asciugacapelli
<b>NL</b>	Montage- en bedrijfsinstructies	haardroger
<b>PL</b>	Instrukcja montażu i obsługi	Suszarka do włosów
<b>SV</b>	Monterings- och driftinstruktion	hårtork
<b>CS</b>	Návod pro montáž a provoz	Vysoušeč vlasů
<b>FI</b>	Asennus- ja käyttöohje	Hiustenkuivaaja
<b>RU</b>	Инструкция по монтажу и вводу в эксплуатацию	





**EN**

## Installation and operating instructions

### Important notes

- ▶ Installation, commissioning and maintenance are to be performed only by a qualified technician according to legal regulations provided.
- ▶ These devices can be used by children aged 8 years and above and by persons with reduced physical, sensory or mental abilities or lack of experience and/or knowledge, provided that they are being supervised or have been instructed in the safe use of the device and have understood the hazards resulting from its use. Children must not play with the device. Cleaning and user maintenance should not be performed by children.
- ▶ All technical connection regulations specified by the local water and electricity supply utility companies must be complied with.

### Technical data

- ▶ Operating voltage 230 V AC; 50/60 Hz
- ▶ Power overall 1300 W
- ▶ Power Heating 1200 W
- ▶ Air quantity 190 m<sup>3</sup>/h = 53 l/s
- ▶ Air speed 8 m/s
- ▶ Outlet temperature max. 20 °C above room temperature
- ▶ Type of protection IP23
- ▶ noise 66 db/A

### Warning

- ▶ Include the device in the list of electrical equipment destined for periodic checking.
- ▶ To prevent the device from overheating or losing flow power, regularly clean it taking into account the level of usage and the amount of contamination in its operating environment.
- ▶ Before opening the device, disconnect it from the mains supply.
- ▶ Failure to observe can mean risk of death or material damage, e.g. from electric shock or fire.
- ▶ The supply line must have a cut-off device, e.g. a disconnectable circuit breaker or a screw-type fuse.

**DE**

## Montage- und Betriebsanleitung

### Wichtige Hinweise

- ▶ Montage, Inbetriebnahme und Wartung nur durch den Fachmann nach mitgelieferter Anleitung entsprechend den gesetzlichen Vorschriften.
- ▶ Diese Geräte können von Kindern ab 8 Jahren sowie von Personen mit reduzierten physischen, sensorischen oder mentalen Fähigkeiten oder Mangel an Erfahrung und/oder Wissen benutzt werden, wenn sie beaufsichtigt oder bezüglich des sicheren Gebrauchs des Gerätes unterwiesen wurden und die daraus resultierenden Gefahren verstanden haben. Kinder dürfen nicht mit dem Gerät spielen. Reinigung und Benutzer-Wartung dürfen nicht von Kindern durchgeführt werden.
- ▶ Die technischen Anschlussbedingungen der örtlichen Wasser- und Energieversorgungsunternehmen einhalten.

### Technische Daten

- ▶ Anschlussspannung 230 V AC; 50/60 Hz
- ▶ Leistung gesamt 1300 W
- ▶ Leistung Heizung 1200 W
- ▶ Luftmenge 190 m<sup>3</sup>/h = 53 l/s
- ▶ Luftgeschwindigkeit 8 m/s
- ▶ Austrittstemperatur max. 20 °C über Raumtemperatur
- ▶ Schutzart IP23
- ▶ Geräusch 66 dB/A

### Warnung

- ▶ Das Gerät in die intervallmäßige Überprüfung der Elektrogeräte aufnehmen.
- ▶ Das Gerät unter Berücksichtigung von Nutzungsgrad und Schmutzanfall regelmäßig reinigen, um verminderte Luftleistung oder Überhitzung zu verhindern.
- ▶ Das Gerät vor dem Öffnen und bei Reinigungsarbeiten vom Netz trennen.
- ▶ Nichtbeachtung kann Lebensgefahr oder Sachschäden bewirken, z. B. durch elektrischen Schlag oder Feuer.
- ▶ Die Zuleitung muss eine Abschaltvorrichtung besitzen, z.B. einen abschaltbaren Sicherungsautomat oder eine Schraubsicherung.

- ▶ Connect the unit to an electrical supply line with a residual current circuit breaker.
- ▶ Do not connect any other consumers to the electrical supply line of the unit.

- ▶ Gerät an eine elektrische Zuleitung mit Fehlerstrom-Schutzschalter anschließen.
- ▶ Keine weiteren Verbraucher an die elektrische Zuleitung des Geräts anschließen.

## **PL** Instrukcja montażu i obsługi

### **Ważne wskazówki**

- ▶ Montaż, uruchomienie i konserwacja muszą być przeprowadzone przez specjalistę zgodnie z dostarczoną instrukcją i regulacjami prawnymi.
- ▶ Urządzenia mogą być używane przez dzieci, które ukończyły 8 lat i przez osoby o ograniczonych zdolnościach fizycznych, czuciowych lub mentalnych lub nieposiadające doświadczenia i/lub wiedzy w tym zakresie pod warunkiem, że zostały poinformowane o zasadach bezpiecznego korzystania z urządzenia i zrozumiały wynikające z tego zagrożenia. Urządzenie nie służy do zabawy. Czyszczenia i konserwacji nie mogą wykonywać dzieci.
- ▶ Należy przestrzegać technicznych warunków podłączenia lokalnych zakładów wodociągowych i energetycznych.

### **Dane techniczne**

- ▶ Napięcie przyłączeniowe 230 V AC; 50/60 Hz
- ▶ Wydajność łączna 1300 W
- ▶ Moc Ogrzewanie 1200 W
- ▶ Ilość powietrza 190 m<sup>3</sup>/h = 53 l/s
- ▶ Prędkość powietrza 8 m/s
- ▶ Temperatura na wylocie maks. 20°C powyżej temperatury otoczenia
- ▶ Rodzaj ochrony IP23
- ▶ hałas 66 db/A

### **Ostrzeżenie**

- ▶ Urządzenie należy poddawać okresowej kontroli dla urządzeń elektrycznych.
- ▶ Urządzenie należy też regularnie czyścić, uwzględniając stopień użycia i nagromadzenia się brudu, aby zapobiec zmniejszeniu wydajności nawiewu lub przegrzaniu.
- ▶ Przed otwarciem urządzenie odłączyć od sieci.

## **SV** Monterings- och driftinstruktion

### **Viktiga informationer**

- ▶ Montering, idrifttagning och underhåll får endast utföras av fackfolk. Arbetena ska utföras enligt medföljande anvisningar och i enlighet med gällande lagar och bestämmelser.
- ▶ Dessa enheter kan användas av barn från 8 års ålder liksom av personer med nedsatt fysisk, sensorisk eller mental förmåga eller med bristande erfarenhet och/eller kunskap, om de övervakats eller undervisats om enhetens säkra användning och förstått de risker som finns. Barn får inte leka med enheten. Rengöring och användarunderhåll får inte utföras av barn.
- ▶ Beakta anslutningsvillkoren från lokala vatten- och energiverk.

### **Tekniska data**

- ▶ Skyddsklass 230 V AC; 50/60 Hz
- ▶ Total effekt 1300 W
- ▶ Effekt Värme 1200 W
- ▶ Luftmängd 190 m<sup>3</sup>/h = 53 l/s
- ▶ Lufthastighet 8 m/s
- ▶ Utloppstemperatur max. 20 °C över rumstemperatur
- ▶ Skyddsklass IP23
- ▶ Buller 66 db/A

### **Viktiga informationer**

- ▶ Ta upp apparaten i de regelbundna kontrollerna av elapparater.
- ▶ Rengör apparaten regelbundet, beroende på nyttjande- och nedsmutsningsgrad. Regelbunden rengöring motverkar reducerad luftkapacitet och överhettning.
- ▶ Bryt strömmen till apparaten innan den öppnas.

- ▶ Nieprzestrzeganie tej zasady może stwarzać zagrożenie utraty życia i powstania strat materialnych, spowodowanych np. przez porażenie prądem lub pożar.
- ▶ Przewód zasilający musi być wyposażony w urządzenie odłączające, np. odłączany bezpiecznik samoczynny lub bezpiecznik wkręcany.
- ▶ Podłączyć urządzenie do przewodu zasilającego wyposażonego w wyłącznik różnicowoprądowy.
- ▶ Nie należy podłączać żadnych innych odbiorników do przewodu zasilającego urządzenie.

- ▶ Om detta inte beaktas kan det leda till livsfarliga situationer eller saksador, t.ex. genom elstötar eller brand.
- ▶ Tilloppsledningen ska ha en avstängningsanordning, t.ex. en frånkopplingsbar automatsäkring eller en skruvsäkring.
- ▶ Anslut enheten till en elektrisk tilloppsledning med jordfelsbrytare.
- ▶ Inga andra förbrukare får anslutas till enhetens elektriska tilloppsledning.

**FR**

## Notice de montage et de mise en service

### Remarques importantes

- ▶ Le montage, la mise en service et la maintenance doivent uniquement être effectués par un spécialiste conformément au mode d'emploi livré et selon les règlements en vigueur.
- ▶ Ces appareils peuvent être utilisés par des enfants à partir de l'âge de huit ans ainsi que par des personnes souffrant d'un handicap physique, sensoriel ou mental ou manquant d'expérience et/ou n'ayant pas les connaissances nécessaires si elles sont encadrées ou si elles ont appris à utiliser les appareils de manière sûre et si elles ont compris les risques en résultant. Les enfants n'ont pas le droit de jouer avec les appareils. Les travaux de nettoyage et d'entretien ne peuvent pas être effectués par des enfants.
- ▶ Observer les conditions techniques de raccordement des entreprises locales de distribution d'eau et d'énergie.

### Données techniques

- ▶ Tension de raccordement 230 V AC; 50/60 Hz
- ▶ Puissance totale 1300 W
- ▶ Puissance Chauffage 1200 W
- ▶ Débit d'air 190 m<sup>3</sup>/h = 53 l/s
- ▶ Vitesse de l'air 8 m/s
- ▶ Température max. de sortie : 20 °C au-dessus à la température ambiante
- ▶ Type de protection IP23
- ▶ bruit 66 db/A

**CS**

## Návod pro montáž a provoz

### Důležité pokyny

- ▶ Montáž, uvedení do provozu a údržbu smí provádět pouze odborník podle příloženého návodu a při dodržení zákonných předpisů.
- ▶ Tato zařízení smějí používat děti starší 8 let a osoby se sníženou fyzickou, smyslovou nebo duševní schopností nebo osoby s nedostatkem zkušeností anebo znalostí pouze pod dohledem nebo poté, co byly poučeny o bezpečném použití zařízení a rozumějí nebezpečím, která mohou vzniknout při nedodržení pokynů k bezpečnému použití. Děti si nesmějí se zařízením hrát. Děti nesmějí provádět čištění ani uživatelskou údržbu.
- ▶ Dodržujte podmínky připojení stanovené místním dodavatelem vody a elektrické energie.

### Technické údaje

- ▶ Přípojné napětí 230 V AC; 50/60 Hz
- ▶ Celkový příkon 1300 W
- ▶ Příkon Topení 1200 W
- ▶ Množství vzduchu 190 m<sup>3</sup>/h = 53 l/s
- ▶ Rychlost vzduchu 8 m/s
- ▶ Výstupní teplota max. 20 °C nad teplotu místnosti
- ▶ Krytí IP23
- ▶ zvuk 66 db/A

## Avertissement

- ▶ L'appareil doit être compris dans le contrôle régulier des appareils électriques.
- ▶ Nettoyer régulièrement l'appareil en prenant en compte le degré d'utilisation et l'encrassement afin d'empêcher toute réduction de la production d'air ou toute surchauffe.
- ▶ Débrancher l'appareil avant de l'ouvrir.
- ▶ Le non respect des consignes peut entraîner un danger mortel ou des blessures corporelles (choc électrique ou incendie par exemple).
- ▶ Le câble d'alimentation doit posséder un dispositif de coupure, par ex. un disjoncteur automatique ou un fusible à visser.
- ▶ Raccorder l'appareil à un câble d'alimentation électrique équipé d'un disjoncteur différentiel.
- ▶ Ne raccorder aucun autre consommateur sur le câble d'alimentation de l'appareil.

## Varování

- ▶ Zařadte přístroj do periodického přezkušování elektrických zařízení.
- ▶ Přístroj pravidelně čistěte s přihlédnutím k opotřebení přístroje a stupni jeho znečištění, abyste předešli snižování vzduchového výkonu a přehřívání.
- ▶ Před otevřením přístroje jej odpojte od elektrické sítě.
- ▶ Nedodržení tohoto pokynu může mít za následek ohrožení života nebo materiální škody, např. v důsledku zasažení elektrickým proudem nebo požáru.
- ▶ Na přívodním vedení musí být vypínací zařízení, např. vypínatelný pojistkový automat nebo šroubová pojistka.
- ▶ Přístroj připojte k elektrickému přívodnímu kabelu s proudovým chráničem.
- ▶ K elektrickému přívodnímu kabelu přístroje nepřipojujte žádné další spotřebiče.

**ES**

## Instrucciones de montaje y servicio

### Indicaciones importantes

- ▶ El montaje, la puesta en servicio y el mantenimiento, solamente deben ser llevados a cabo por un técnico especializado según las instrucciones que se adjuntan, observando las prescripciones legales.
- ▶ Estos aparatos solo pueden ser utilizados por niños mayores de 8 años, o por personas que padezcan una discapacidad física, sensorial o mental o carezcan de experiencia o conocimientos, si se encuentran bajo vigilancia, han sido instruidos debidamente sobre el uso seguro del aparato y han entendido los peligros que dicho uso puede entrañar. Los niños no pueden jugar con este aparato. Las operaciones de limpieza y mantenimiento no deben correr a cargo de niños.
- ▶ Se han de cumplir las condiciones técnicas de conexión de las empresas locales de suministro de agua y energía.

**FI**

## Asennus- ja käyttöohje

### Tärkeitä ohjeita

- ▶ Asennuksen, käyttöönoton ja huollon saa suorittaa vain alan ammattilainen mukana toimitettujen ohjeiden mukaisesti ja lakisääteisiä määräyksiä noudattaen.
- ▶ Laitetta eivät voi ilman ohjausta ja valvontaa käyttää alle 8-vuotiaat lapset tai vanhemmat henkilöt, joiden fyysiset, sensoriset tai henkiset ominaisuudet ovat heikentyneet tai joilla ei ole riittäviä kokemuksia ja/tai tietoja laitteen käytöstä ja siihen sisältyvistä riskeistä. Lasten ei saa antaa leikkiä laitteella. Lasten ei saa antaa suorittaa laitteen puhdistusta tai muuta huoltoa.
- ▶ Paikallisten vesi- ja energiahuoltoyritysten teknisiä liitântäehtoja on noudatettava.

### Datos técnicos

- ▶ Tensión de conexión 230 V AC; 50/60 Hz
- ▶ Rendimiento total 1300 W
- ▶ Potencia Calefacción 1200 W
- ▶ Cantidad de aire 190 m<sup>3</sup>/h = 53 l/s
- ▶ Velocidad del aire 8 m/s
- ▶ Temperatura de salida máx. 20 °C por encima de la temperatura ambiente
- ▶ Modo de protección IP23
- ▶ ruido 66 db/A

### Aviso

- ▶ Incluir el aparato en las comprobaciones periódicas de los aparatos eléctricos
- ▶ Limpiar con regularidad el aparato teniendo en cuenta el grado de utilización y la acumulación de suciedad para evitar una menor potencia de aire o un sobrecalentamiento.
- ▶ Desenchufar el aparato de la red antes de abrirlo.
- ▶ En caso de no observación existe el riesgo de peligro mortal o de que se produzcan daños materiales, por ejemplo, por causa de electrocución o fuego.
- ▶ El cable de alimentación debe contar con un disposición de desconexión, p. ej., un fusible automático o un fusible de rosca.
- ▶ Conectar el equipo a un cable de alimentación eléctrica con un interruptor diferencial.
- ▶ No conectar otros consumidores al cable de alimentación eléctrica del equipo.

### Tekniset tiedot

- ▶ Verkköjännite 230 V AC; 50/60 Hz
- ▶ Teho yhteensä 1300 W
- ▶ Teho Lämmitys 1200 W
- ▶ Ilmamäärä 190 m<sup>3</sup>/h = 53 l/s
- ▶ Ilmannotuus 8 m/s
- ▶ Ulostulolämpötila enintään 20 °C huoneenlämpötilaa korkeampi
- ▶ Suojaustapa IP23
- ▶ melu 66 db/A

### Varoitus

- ▶ Laite on tarkistettava säännöllisin väliajoin muiden sähkölaitteiden tavoin.
- ▶ Laite on puhdistettava säännöllisesti käyttömäärän ja likaantumistasen mukaisesti, jotta vältettäisiin ilmatehon aleneminen ja ylikuumeneminen.
- ▶ Ennen laitteen avaamista laite on irrotettava sähköverkosta.
- ▶ Ohjeiden laiminlyöminen voi johtaa hengenvaaraan tai aineellisiin vahinkoihin esim. sähköiskun tai tulipalon vuoksi.
  
- ▶ Tulojohdossa on oltava sammutuslaite, esim. sammutettava sulakeautomaatti tai kiertovarmistus.
- ▶ Laite liitetään sähköiseen tulojohtoon vikavirtasuojakytkimellä.
  
- ▶ Älä liitä laitteen sähköiseen tulojohtoon mitään muita kuluttajia.



**Avvertenze importanti**

- ▶ Montaggio, messa in esercizio e manutenzione solo da parte di un tecnico specializzato conformemente alle istruzioni fornite e nel rispetto delle disposizioni legislative.
- ▶ Questi apparecchi possono essere utilizzati da bambini a partire dagli 8 anni e da persone con ridotte capacità fisiche, sensoriali o mentali oppure con mancanza di esperienza e di conoscenza se si trovano sotto adeguata sorveglianza oppure se sono stati istruiti circa l'uso sicuro dell'apparecchio e se ne hanno compreso i pericoli connessi. I bambini non devono giocare con l'apparecchio. Pulizia e manutenzione non devono essere eseguite da bambini.
- ▶ Rispettare le condizioni tecniche di allacciamento delle società locali di erogazione di energia elettrica e di approvvigionamento idrico.

**Specifiche tecniche**

- ▶ Pressione/Tensione di allacciamento 230 V AC; 50/60 Hz
- ▶ Potenza totale 1300 W
- ▶ Potenza Riscaldamento 1200 W
- ▶ Quantità d'aria 190 m<sup>3</sup>/h = 53 l/s
- ▶ Velocità dell'aria 8 m/s
- ▶ Temperatura di uscita max. 20 °C oltre la temperatura ambiente
- ▶ Tipo di protezione IP23
- ▶ rumore 66 db

**Avvertenza**

- ▶ Includere l'apparecchio nel controllo periodico degli apparecchi elettrici.
- ▶ Pulire regolarmente l'apparecchio in funzione della frequenza d'uso e del grado di sporcizia per evitare la riduzione della potenza o il surriscaldamento.
- ▶ Sconnettere l'apparecchio dalla rete prima di aprirlo.
- ▶ La non osservanza può causare pericolo per la vita o danni materiali, dovuti ad es. a scosse elettriche o incendio.

**Важные указания**

- ▶ Монтаж, ввод в эксплуатацию и техническое обслуживание осуществляется только специалистами в соответствии с приложенной инструкцией согласно правовым нормам.
- ▶ Данными приборами могут пользоваться дети с 8 лет, а также лица с ограниченными физическими, тактильными или умственными способностями либо без достаточного опыта и/или знаний, если они находятся под присмотром или были проинструктированы о безопасном использовании прибором и поняли исходящую от него опасность. Играть с прибором детям запрещено. Поручать чистку и пользовательское техническое обслуживание детям запрещено.
- ▶ Соблюдайте технические условия подключения местных водо- и энергообеспечивающих предприятий.

**Технические характеристики**

- ▶ Напряжение питающей сети 230 В переменного тока; 50/60 Hz
- ▶ Общая мощность 1300 Вт
- ▶ Мощность Отопление 1200 Вт
- ▶ Количество воздуха 190 м<sup>3</sup>/ч = 53 л/с
- ▶ Скорость воздуха 8 м/с
- ▶ Температура на выходе макс. на 20 °C выше температуры в помещении
- ▶ Количество воздуха IP23
- ▶ Вид защиты 66 db/A

**Предупреждение**

- ▶ Принятие прибора на регулярную проверку электроприборов.
- ▶ С целью предупреждения снижения производительности по воздуху или перегрева регулярно очищайте прибор, принимая во внимание уровень производительности и степень загрязненности.
- ▶ Перед открытием отсоедините прибор от электросети.
- ▶ Несоблюдение требований может повлечь за собой возникновение угрозы для жизни или нанесения ущерба, напр., вследствие удара электротоком или пожара.

- ▶ La linea di alimentazione deve essere provvista di un dispositivo di spegnimento, ad es. un interruttore automatico disinseribile o un fusibile a vite.
- ▶ Collegare l'apparecchio ad una linea di alimentazione elettrica con interruttore differenziale.
- ▶ Non collegare altre utenze alla linea di alimentazione elettrica dell'apparecchio.
- ▶ Подводящая линия должна быть оснащена отключающим устройством, например защитным автоматом с возможностью отключения или ввинчиваемым предохранителем.
- ▶ Подключить устройство к линии электропитания с устройством защитного отключения.
- ▶ Не подключать дополнительные потребители к линии электропитания устройства.

**NL**

## Montage- en bedrijfsinstructies

### Belangrijke aanwijzingen

- ▶ Montage, inbedrijfstelling en onderhoud mogen alleen door een vakman volgens de meegeleverde instructies in overeenstemming met de wettelijke voorschriften worden uitgevoerd.
- ▶ Dit apparaat kan door kinderen vanaf 8 jaar oud, evenals door personen met verminderde fysieke, sensorische of geestelijke vaardigheden of een tekort aan ervaring en/of kennis worden gebruikt, indien zij onder toezicht staan of over het gebruik van het apparaat zijn geïnstrueerd en de daaruit resulterende gevaren hebben begrepen. Kinderen mogen niet met het apparaat spelen. Reiniging en onderhoud mag niet door kinderen worden uitgevoerd.
- ▶ De technische voorwaarden voor aansluiting van de plaatselijke water- en energiemaatschappijen moeten in acht worden genomen.

### Technische gegevens

- ▶ Aansluitspanning 230 V AC; 50/60 Hz
- ▶ Vermogen in totaal 1300 W
- ▶ Vermogen Verwarming 1200 W
- ▶ Hoeveelheid lucht 190 m<sup>3</sup>/h = 53 l/s
- ▶ Luchtsnelheid 8 m/s
- ▶ Uitlaattemperatuur max. 20 °C boven omgevingstemperatuur
- ▶ Veiligheidsgraad IP23
- ▶ ruis 66 db/A

## Waarschuwing

- ▶ Apparaat opnemen in de regelmatige controle van de elektrische apparatuur.
- ▶ Apparaat afhankelijk van het gebruik en de verontreiniging regelmatig reinigen om beperkte luchtcapaciteit of oververhitting te voorkomen.
- ▶ Apparaat alvorens te openen van het net scheiden.
- ▶ Veronachtzaming kan tot levensgevaar of materiële schade leiden, bijv. door elektrische schok of brand.
- ▶ De toevoerleiding moet een uitschakelvoorziening hebben, bijv. een uitschakelbare zekeringsautomaat of een schroefzekering.
- ▶ Apparaat aan een elektrische toevoerleiding met aardlekschakelaar aansluiten.
- ▶ Geen andere verbruikers aan de elektrische toevoerleiding van het apparaat aansluiten.



# 1. Montage an Wand – Kabel von hinten

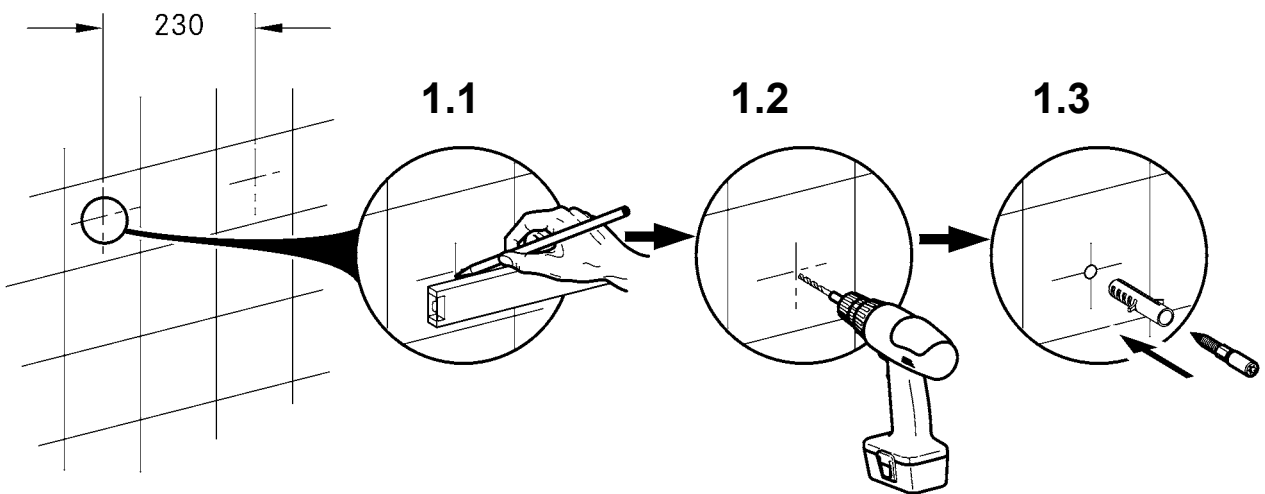
EN Mounting on wall - cable from behind  
 FR Montage mural - Câble à l'arrière  
 ES Montaje mural: cable desde atrás  
 IT Montaggio a parete - cavo da dietro

NL Montage aan wand - kabel langs achteren  
 PL Montaż na ścianie - kabel od tyłu  
 SV Montering på vägg – kabel bakifrån

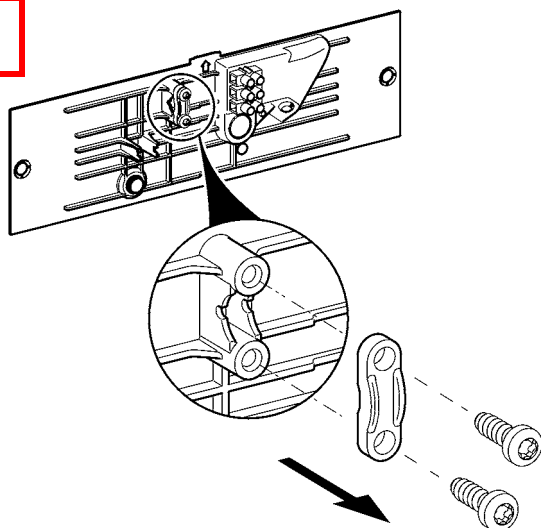
CS Montáž na stěnu – kabel zezadu  
 FI Asennus seinään - johto takaa  
 RU Монтаж на стене, кабель снизу



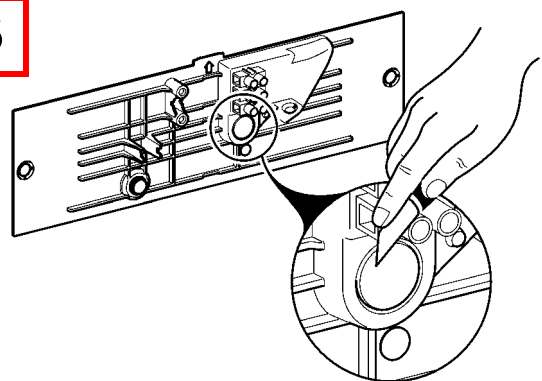
**1**



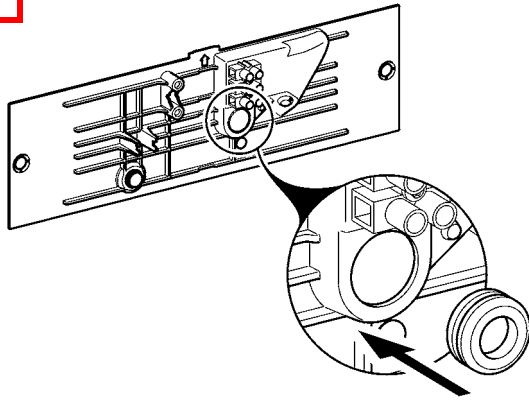
**2**



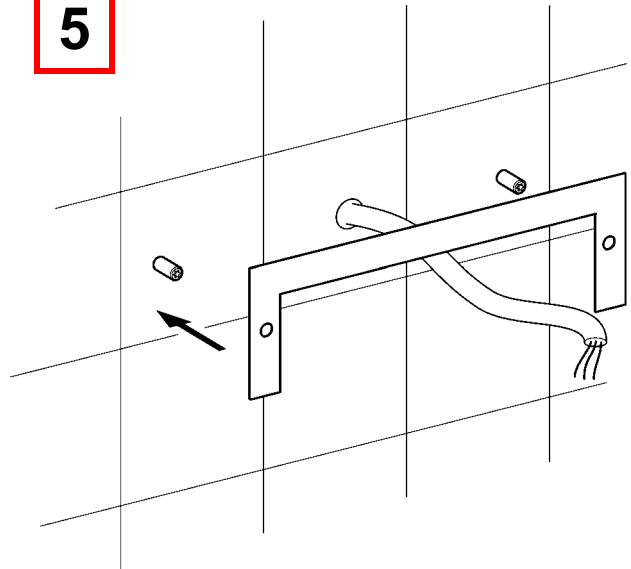
**3**



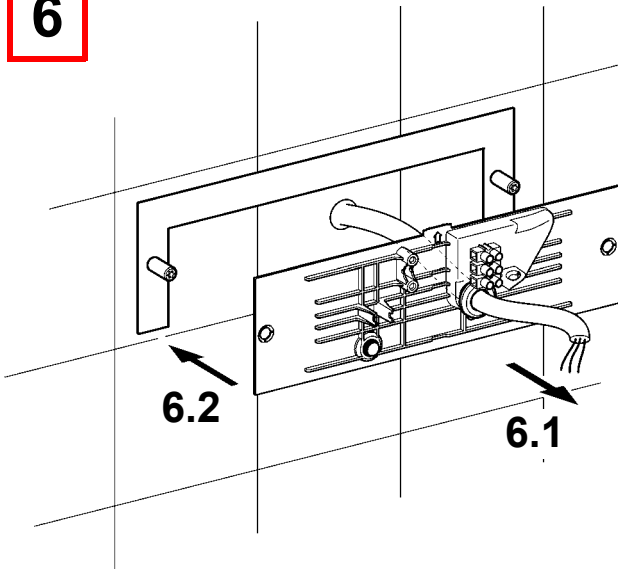
**4**



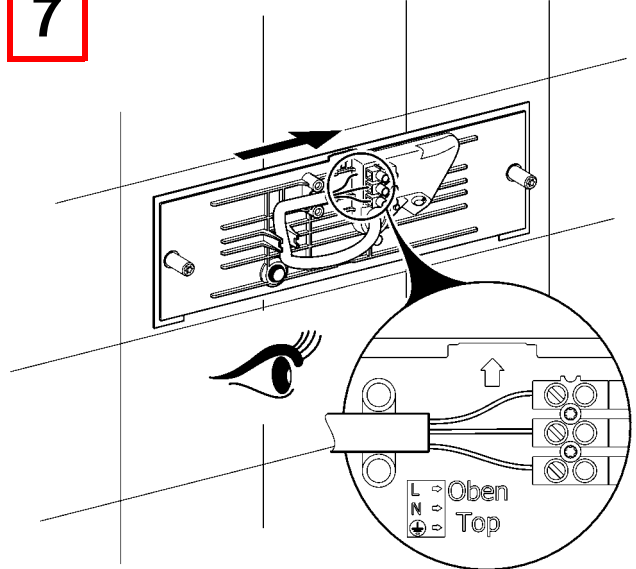
**5**



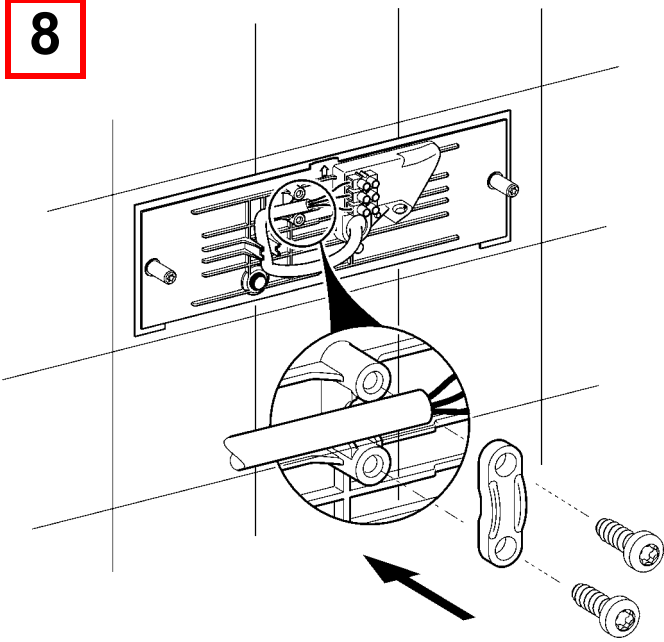
**6**



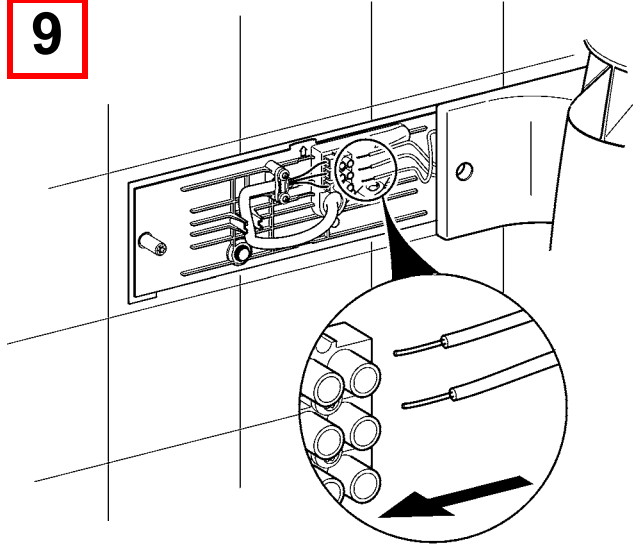
**7**



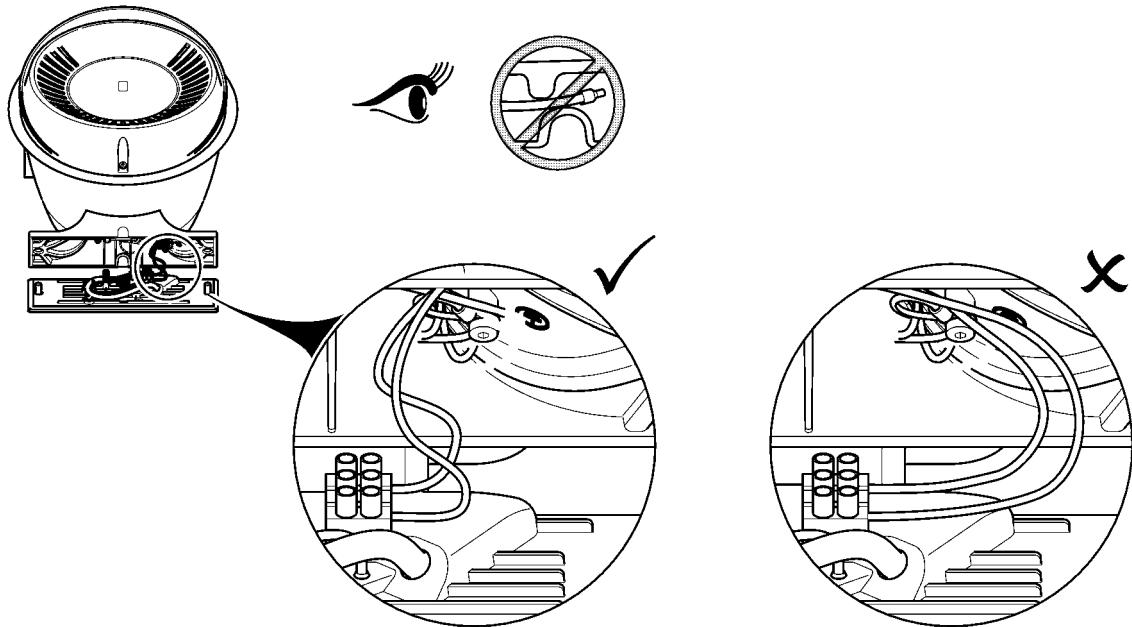
8



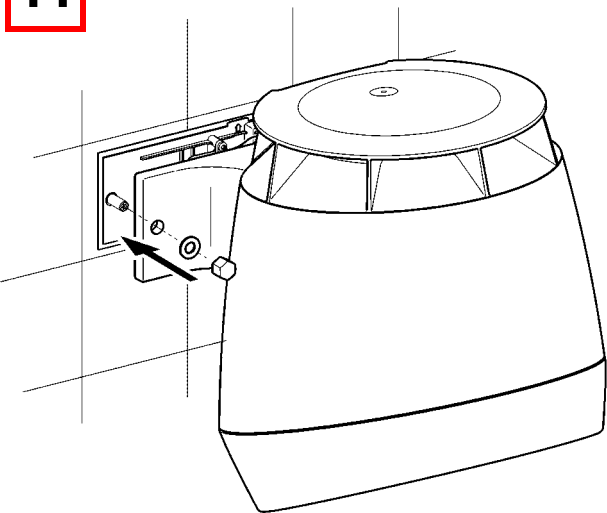
9



10



11



## 2. Montage an Wand – Kabel von oben/unten

EN Mounting on wall - cable from top/bottom

FR Montage mural - Câble en haut/bas

ES Montaje mural: cable desde arriba/abajo

IT Montaggio a parete - cavo dall'alto/dal basso

NL Montage aan wand - kabel langs boven/onderen

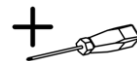
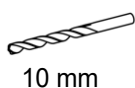
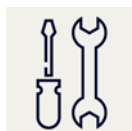
PL Montaż na ścianie - kabel od góry/od dołu

SV Montering på vägg – kabel ovan-/underifrån

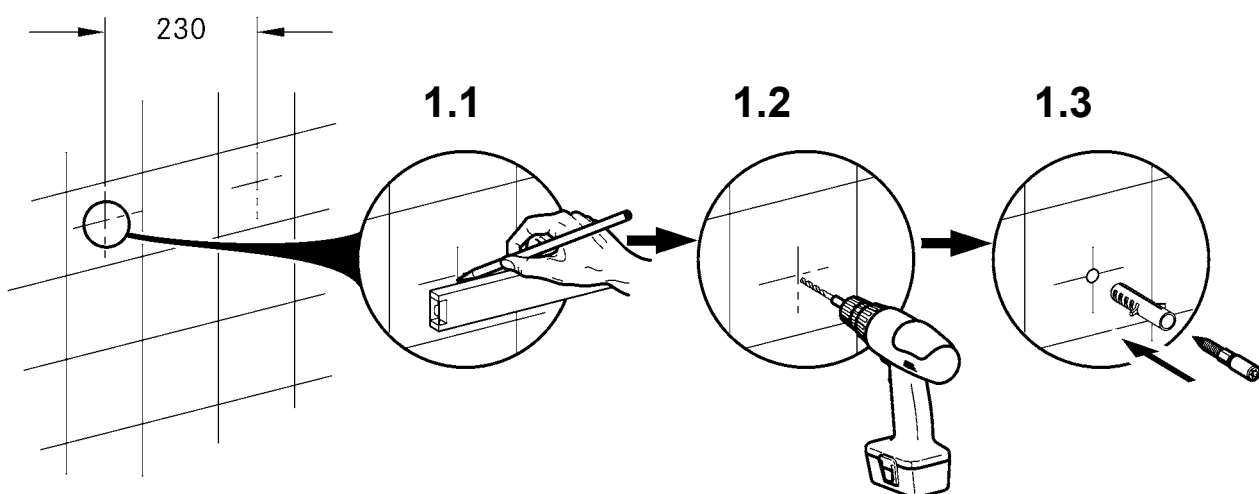
CS Montáž na stěnu – kabel shora/zesponu

FI Asennus seinään - johto ylhäältä/alhaalta

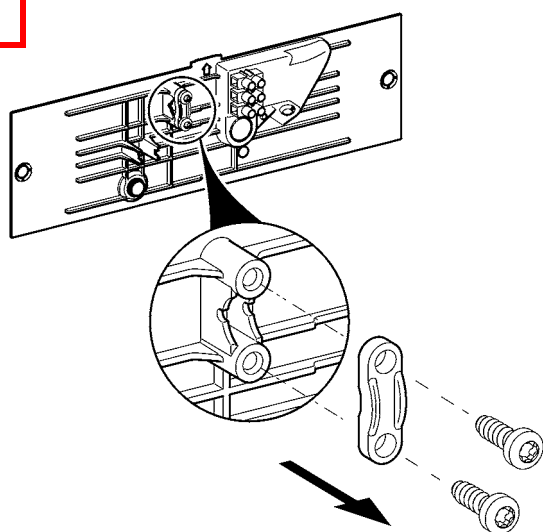
RU Монтаж на стене, кабель сверху/снизу



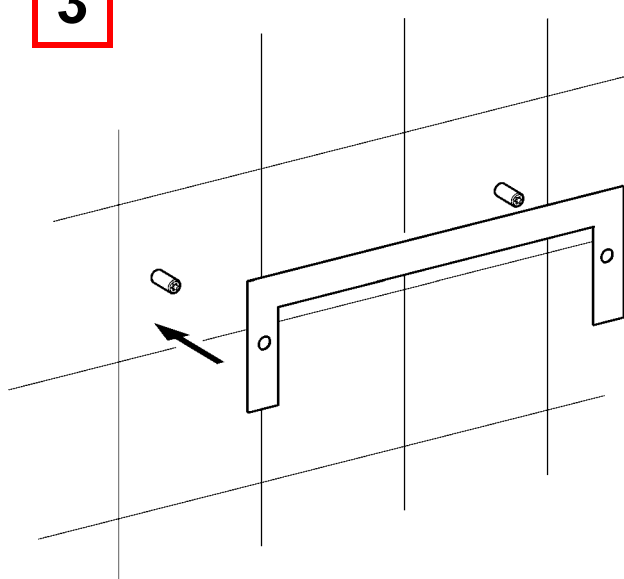
**1**



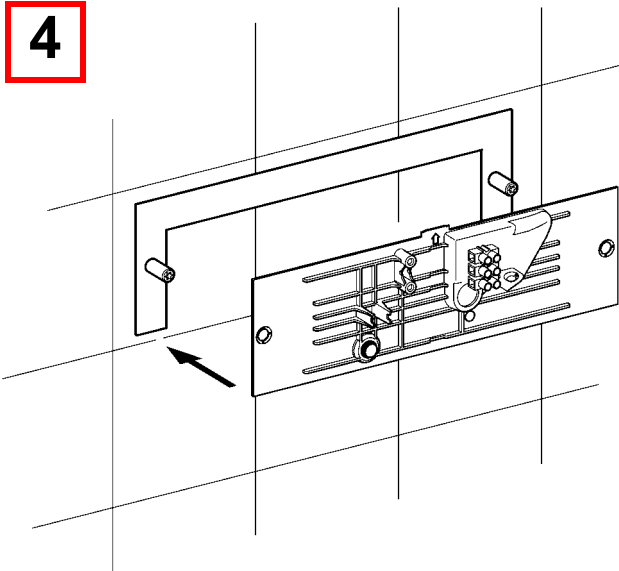
**2**



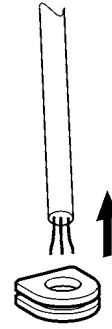
**3**



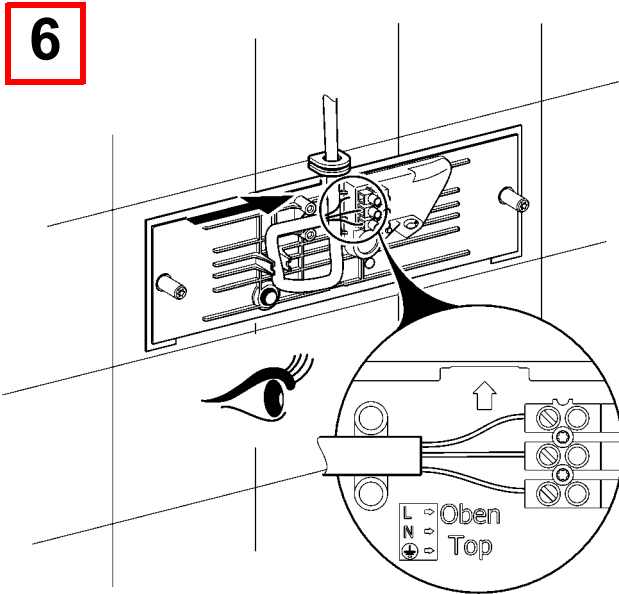
4



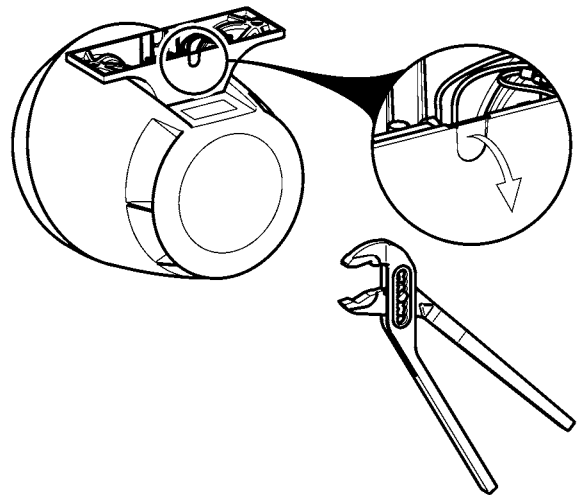
5



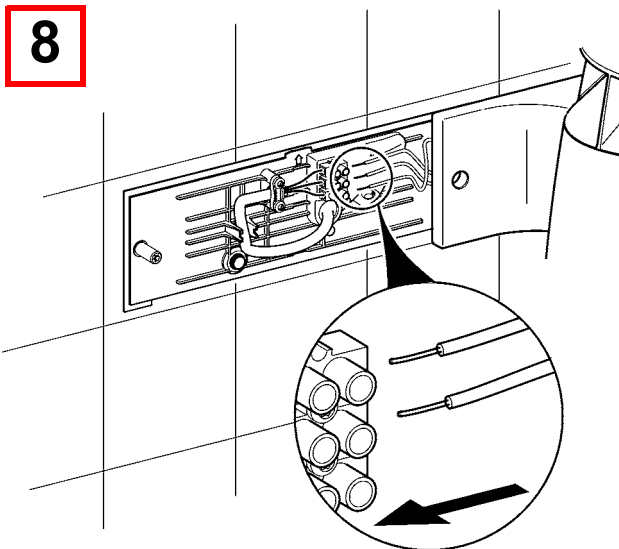
6



7

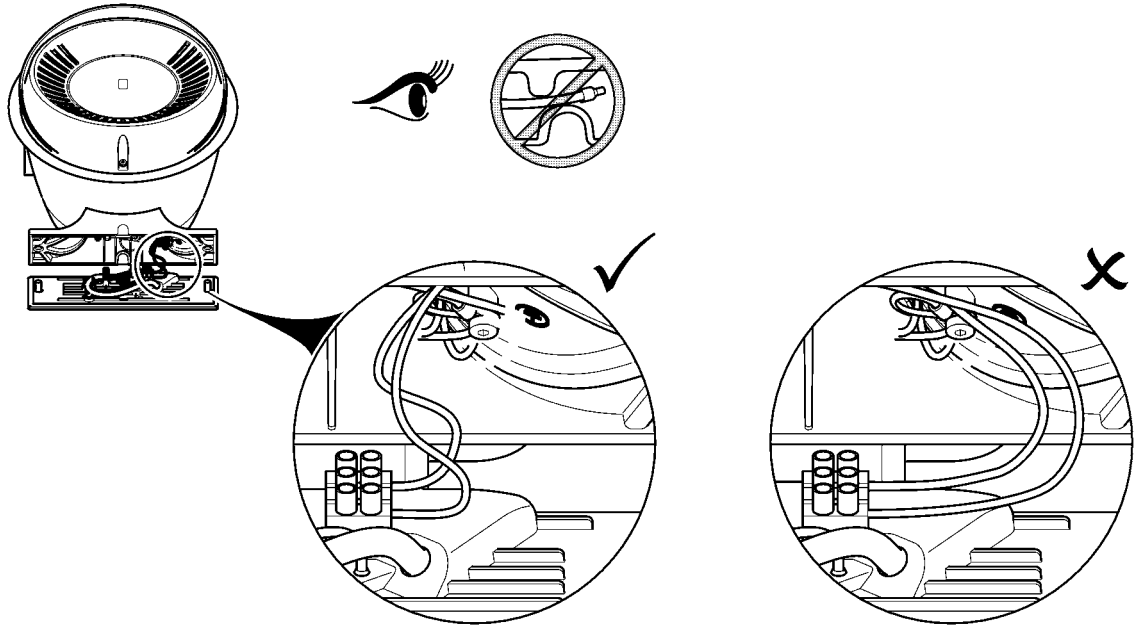


8

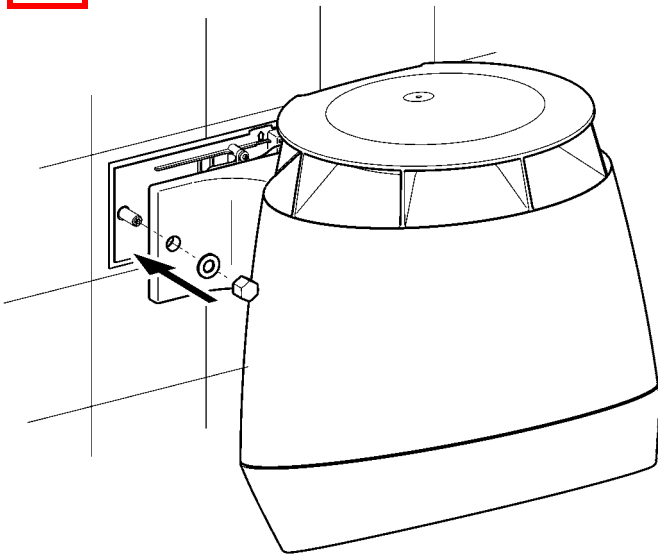




9

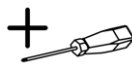
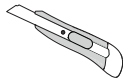
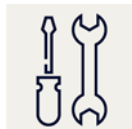


10



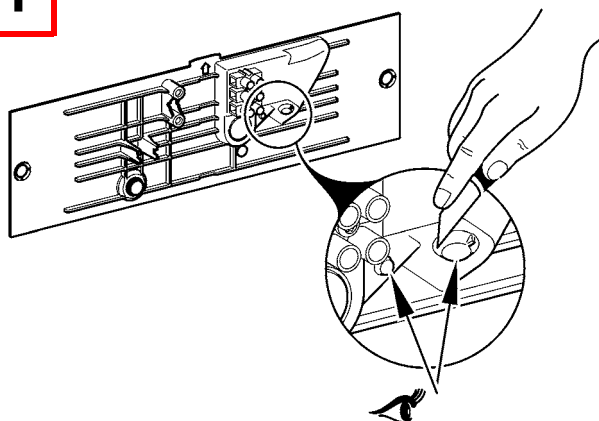
### 3. Montage an Höhenverstellung

EN Mounting on height adjuster	NL Montage aan hoogteverstelling	CS Montáž na výškově nastavitelný prvek
FR Montage sur un dispositif de réglage en hauteur	PL Montaż z regulacją wysokości	FI Asennus korkeussäätöön
ES Montaje en regulador de altura	SV Montering på höjjustering	RU Монтаж на устройстве для регулировки высоты
IT Montaggio su dispositivo di regolazione dell'altezza		

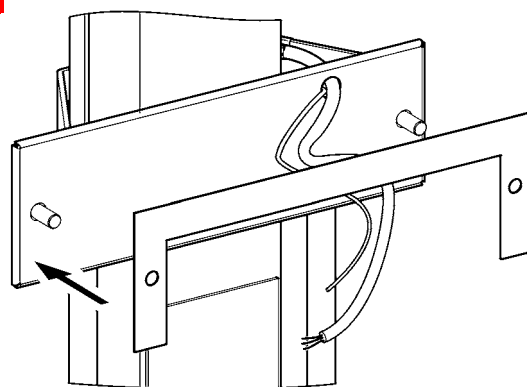


13 mm

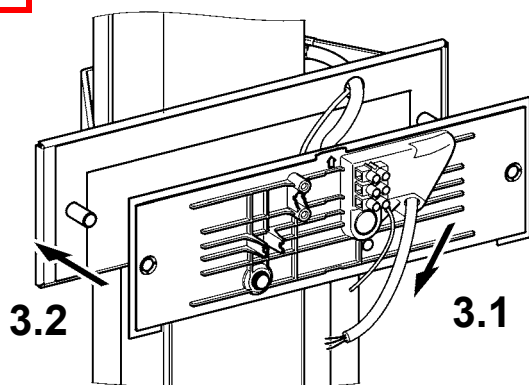
**1**



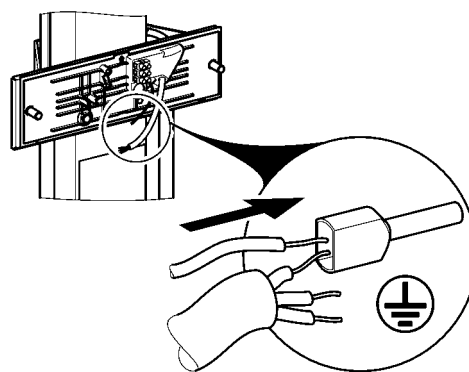
**2**



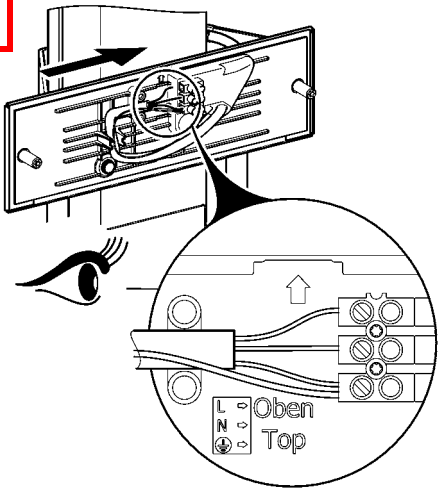
**3**



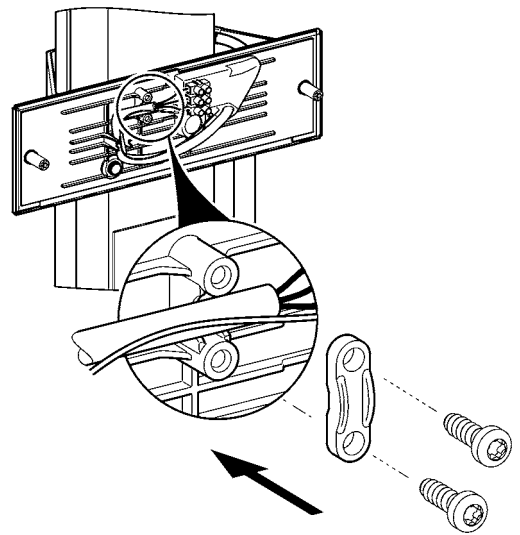
**4**



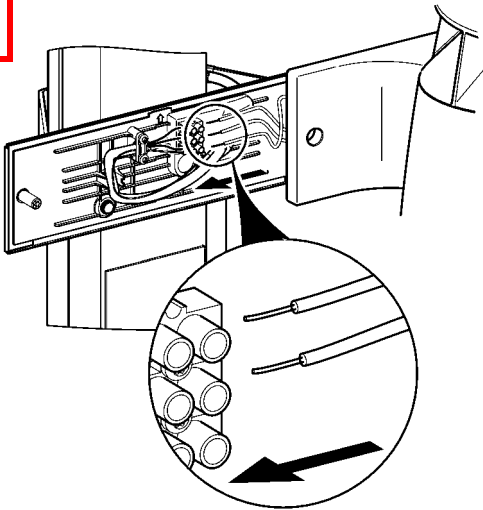
5



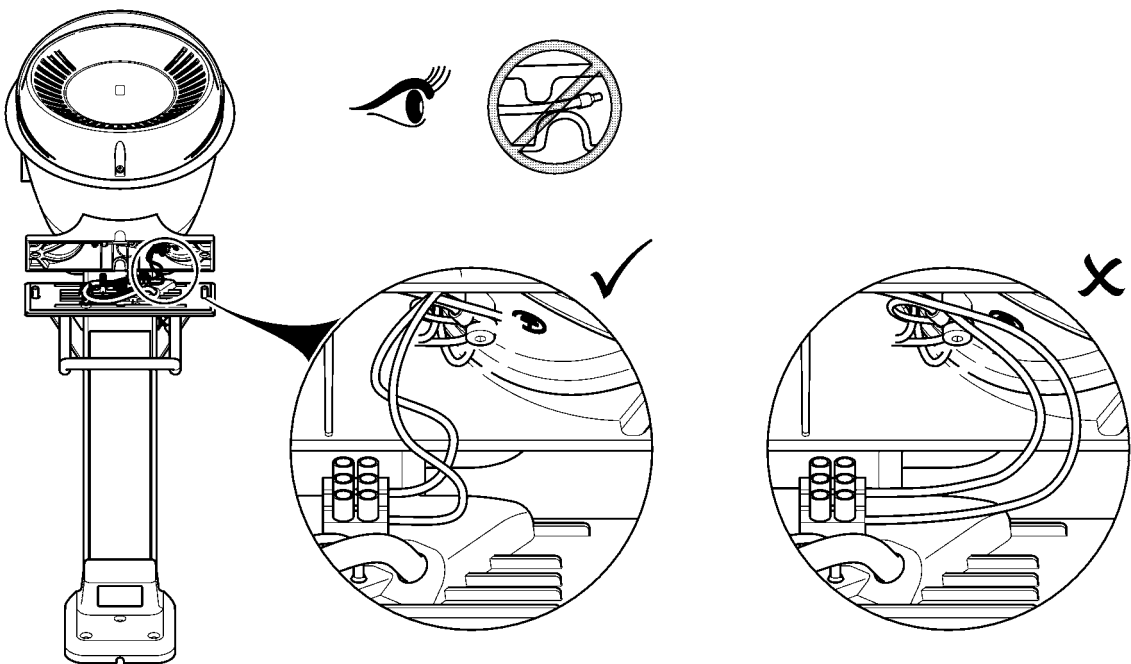
6

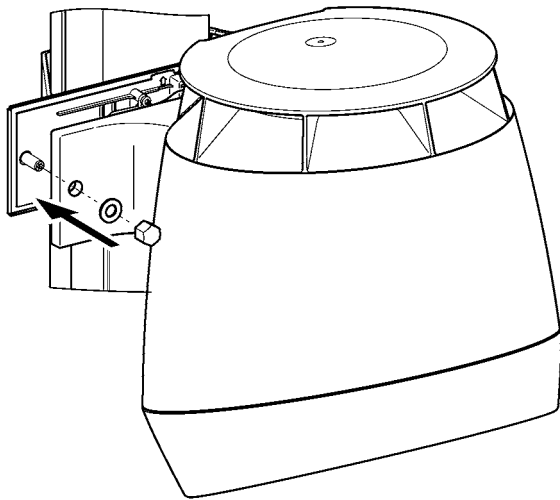


7



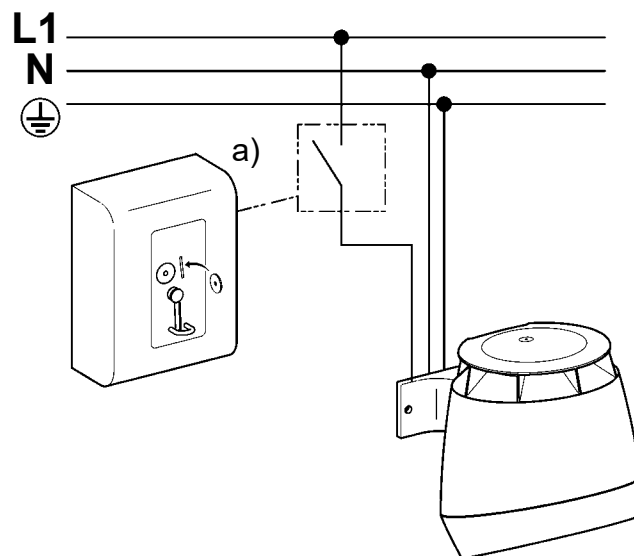
8



**9**

#### 4. Montage mit Münzkontaktgeber

EN Installation with Coin-operated switch	NL Montage met muntschakelaar	CS Montáž pomocí mincového spínače
FR Montage avec contacteur à pièces	PL Montaż z wyłącznikiem monetowym	FI Asennus kolikkokytkimellä
ES Montaje con contacto de monedas	SV Montering med muntcontact-sensor	RU Монтаж с Монетный переключатель
IT Montaggio con Interruttore a moneta		



EN a) Not included in scope of delivery

PL a) poza zakresem dostawy

FR a) non compris dans la livraison

ES a) no forma parte del volúmen de suministro

IT a) Non compreso nella fornitura

NL a) niet bij levering inbegrepen

DE a) nicht Lieferumfang

SV a) ngår ej i leveransen

CS a) Není součástí dodávky

FI a) ei kuulu toimitukseen

RU a) Не входит в объём поставки

## 5. Reichweite einstellen

EN Adjusting the range

FR Réglage de la portée

ES Ajuste del alcance

IT Impostazione della portata

NL Actieradius instellen

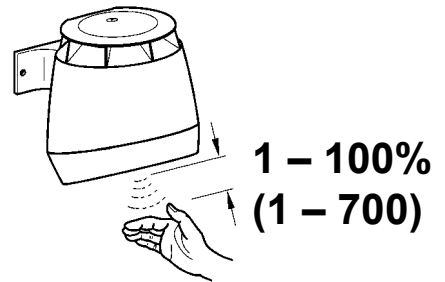
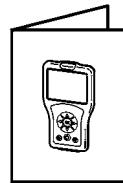
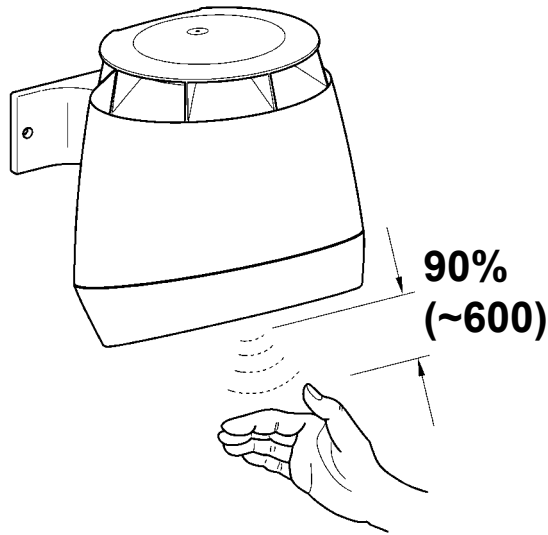
PL Ustawienie zasięgu

SV Ställa in räckvidden

CS Nastavení dosahu

FI Tunnistusetäisyyden säätäminen

RU Настройка дальности действия



## 6. Funktion

EN Function

FR Fonctionnement

ES Función

IT Funzionamento

NL Werking

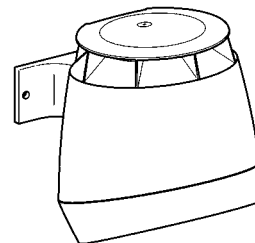
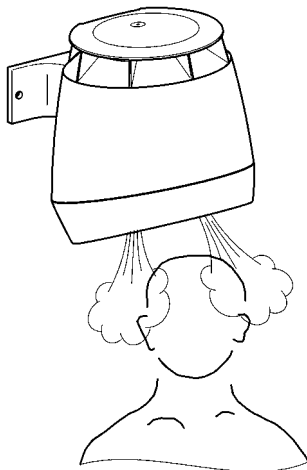
PL Funkcja

SV Funktion

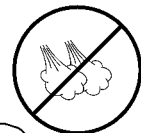
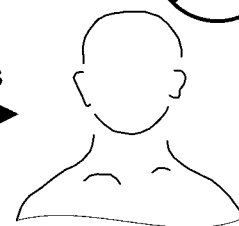
CS Funkce

FI Toiminto

RU Функционирование



5 s



## 7. Sicherheitseinrichtungen

EN Safety devices

FR Équipements de sécurité

ES Dispositivos de seguridad

IT Dispositivi di sicurezza

NL Veiligheidsvoorzieningen

PL Urządzenia zabezpieczające

SV Säkerhetsanordningar

CS Bezpečnostní zařízení

FI Turvalaitteet

RU Предохранительные устройства

### EN

- ▶ Sensor safety shutdown after approx. 4 min
- ▶ Safety temperature limiter to prevent overheating
- ▶ Thermal safety fuse to prevent overheating

### DE

- ▶ Sensor-Sicherheitsabschaltung nach ca. 4 min
- ▶ Sicherheits-Temperaturbegrenzer bei Überhitzung
- ▶ Thermo-Schmelzsicherung bei Überhitzung

### PL

- ▶ Wyłączenie bezpieczeństwa czujnikiem po ok. 4 min
- ▶ Zabezpieczający ogranicznik bezpieczeństwa w razie przegrzania
- ▶ Termiczny bezpiecznik topikowy w razie przegrzania

### SV

- ▶ Sensorsäkerhetsfrånkoppling efter ca 4 min
- ▶ Säkerhetstemperaturbegränsare vid överhettning
- ▶ Termosäkring vid överhettning

### FR

- ▶ Arrêt de sécurité du capteur après 4 min. environ
- ▶ Limiteur de température de sécurité en cas de surchauffe
- ▶ Fusible thermique de sécurité en cas de surchauffe

### CS

- ▶ Bezpečnostní vypnutí prostřednictvím senzoru po cca 4 minutách
- ▶ Bezpečnostní omezovač teploty v případě přehřátí
- ▶ Tavná tepelná pojistka v případě přehřátí

### ES

- ▶ Desconexión de seguridad por sensor después de aprox. 4 min
- ▶ Limitador de temperatura de seguridad para sobrecalentamiento
- ▶ Fusible térmico para sobrecalentamiento

### FI

- ▶ Anturin turvasammutus n. 4 min kuluttua
- ▶ Turvalämpötilarajoitin ylikuumentamisen sattuessa
- ▶ Lämpösulake ylikuumentamisen sattuessa

## IT

- ▶ Spegnimento di sicurezza tramite sensore dopo circa 4 min
- ▶ Limitatore di temperatura di sicurezza in caso di surriscaldamento
- ▶ Termofusibile in caso di surriscaldamento

## RU

- ▶ Датчик защитного отключения через 4 мин
- ▶ Предохранительный ограничитель температуры при перегреве
- ▶ Плавкий термopредохранитель при перегреве

## NL

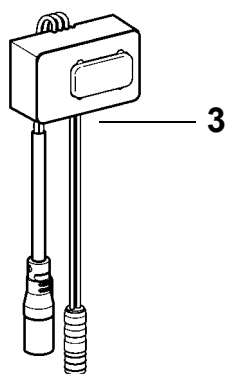
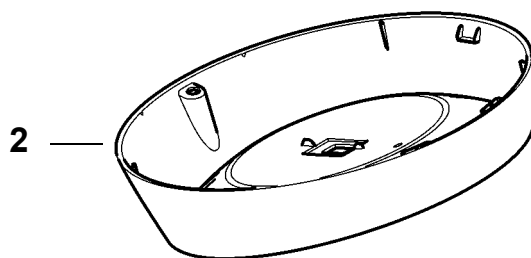
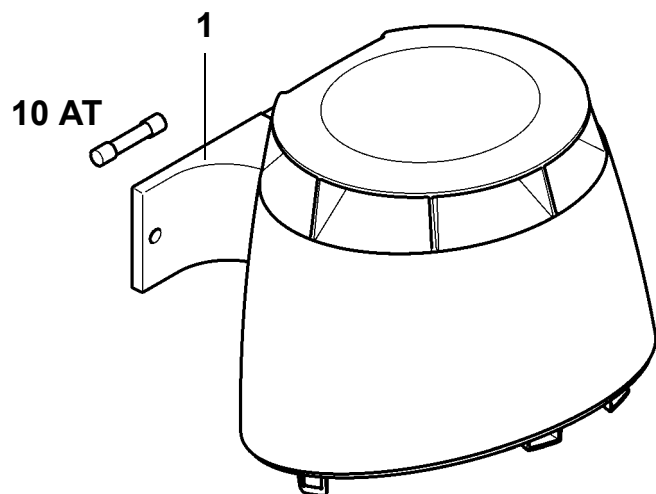
- ▶ Sensor-veiligheidsuitschakeling na ca. 4 min
- ▶ Veiligheidstemperatuurbegrenzer bij oververhitting
- ▶ Thermische smeltzekering bij oververhitting

## 8. Ersatzteile

EN Replacement parts  
FR Pièces de rechange  
ES Piezas de recambio  
IT Pezzi di ricambio

NL Reserveonderdelen  
PL Części zamienne  
SV Reservdelar

CS Náhradní díly  
FI Varaosat  
RU Запчасти



- 1 .....2030056465  
ASDR0009
- 2 .....**F5DR2001:**  
2030056457  
ASDR0001  
**F5DR2002:**  
2030056459  
ASDR0002  
**F5DR2003:**  
2030056460  
ASDR0003  
**F5DR2004:**  
2030056461  
ASDR0004  
**F5DR2005:**  
2030056458  
ASDR0005
- 3 .....2030056466  
ASDR0010

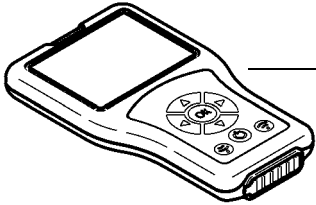


## 9. Zubehör

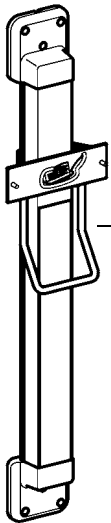
EN Accessories  
FR Accessoire  
ES Accesorios  
IT Accessori

NL Toebehoren  
PL Akcesoria  
SV Tillbehör

CS Příslušenství  
FI Lisävarusteet  
RU принадлежности



**2030036654**  
**ACEX9005**



**F5DR20012030052329**  
**ACDR0001**  
**F5DR20022030052330**  
**ACDR0002**  
**F5DR20032030052331**  
**ACDR0003**  
**F5DR20042030052332**  
**ACDR0004**  
**F5DR20052030052333**  
**ACDR0005**

## Notizen

---

EN Notes

FR Notes

ES Notas

IT Annotazioni

NL Notities

PL Uwagi

SV Notiser

CS Poznámky

FI Muistiinpanot

RU Примечания

## Notizen

---

EN Notes

FR Notes

ES Notas

IT Annotazioni

NL Notities

PL Uwagi

SV Notiser

CS Poznámky

FI Muistiinpanot

RU Примечания

**Australia**

PR Kitchen and  
Water Systems Pty Ltd  
Dandenong South VIC 3175  
Phone +61 3 9700 9100

**Austria**

KWC Austria GmbH  
6971 Hard, Austria  
Phone +43 5574 6735 0

**Belgium, Netherlands &  
Luxembourg**

KWC Aquarotter GmbH  
9320 Aalst; Belgium  
Phone +31 (0) 492 728 224

**Czech Republic**

KWC Aquarotter GmbH  
14974 Ludwigsfelde, Germany  
Phone +49 3378 818 309

**France**

KWC Austria GmbH  
6971 Hard, Austria  
Phone +33 800 909 216

**Germany**

KWC Aquarotter GmbH  
14974 Ludwigsfelde  
Phone +49 3378 818 0

**Italy**

KWC Austria GmbH  
6971 Hard, Austria  
Numero Verde +39 800 789 233

**Middle East**

KWC ME LLC Ras Al Khaimah,  
United Arab Emirates  
Phone +971 7 2034 700

**Poland**

KWC Aquarotter GmbH  
14974 Ludwigsfelde, Germany  
Phone +48 58 35 19 700

**Spain**

KWC Austria GmbH  
6971 Hard, Austria  
Phone +43 5574 6735 211

**Switzerland & Liechtenstein**

KWC Group AG  
5726 Unterkulm, Switzerland  
Phone +41 62 768 69 00

**Turkey**

KWC ME LLC Ras Al Khaimah,  
United Arab Emirates  
Phone +971 7 2034 700

**United Kingdom**

KWC DVS Ltd - Northern Office  
Barlborough S43 4PZ  
Phone +44 1246 450 255

KWC DVS Ltd - Southern Office  
Paignton TQ4 7TW  
Phone +44 1803 529 021

**EAST EUROPE**

Bosnia Herzegovina  
Bulgaria | Croatia  
Hungary | Latvia  
Lithuania | Romania  
Russia | Serbia | Slovakia  
Slovenia | Ukraine

KWC Aquarotter GmbH  
14974 Ludwigsfelde, Germany  
Phone +49 3378 818 261

**SCANDINAVIA & ESTONIA**

Finland | Sweden | Norway  
Denmark | Estonia

KWC Nordics Oy  
76850 Naarajärvi, Finland  
Phone +358 15 34 111

**OTHER COUNTRIES**

**KWC Austria GmbH**  
**6971 Hard, Austria**  
**Phone +43 5574 6735 0**

