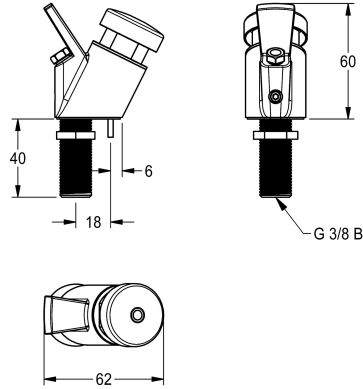


KWC ANIMA Trinkbrunnenarmatur

Modell-Linie: ANIMA | ANMX-BU
Trinkbrunnen | Zubehör Trinkbrunnen



KWC-Nr.

213.0654.085

Trinkbrunnenarmatur mit Druckknopf

ANIMA Trinkbrunnenarmatur für Trinkbrunnen aus Edelstahl oder kunstharzgebundenem Mineralwerkstoff MIRANIT, mit Druckknopf,

Wasserstrahl einstellbar, Gehäuse Messing verchromt mit Verdrehsicherung, Anschluss G 3/8 B.

Technische Daten

Anschlussgröße	DN 10
Material Armatur	Messing
Art der Mischung	nein
Oberflächenbehandlung Gehäuse	verchromt
Oberflächenbehandlung Armatur	verchromt
kundenspezifisch	nein
Art der Montage	am Produkt montiert
Art der Bedienung	manueller Betrieb
Art der Wascharmatur	Standarmatur