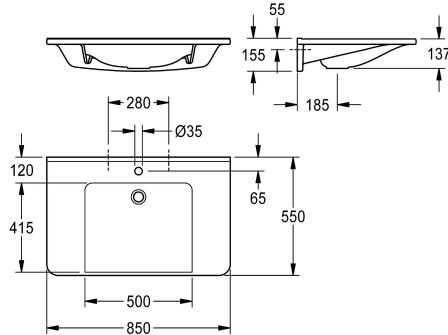


## KWC MEDCARE Einzelwaschtisch barrierefrei

**Modell-Linie: ANMW0056**

Waschtische & Waschrinnen | Waschtische



**KWC-Nr.**

**2030072440**

NEW

MEDCARE Einzelwaschtisch aus kunstharzgebundenem Mineralwerkstoff MIRANIT, mit porenfreier, glatter Oberfläche (temperaturbeständig bis 80 °C), Farbton Alpinweiß. Unterfahrbar, mit Ablageflächen, nahtlos eingeformter Mulde, ohne Überlauf, mit Armaturenbohrung 35 mm (D). Befestigung an Beckenrückwand.

Hintere Schwallkante, inklusive Befestigungsmaterial.

Abmessungen 850 x 150 x 550 mm (B x H x T)  
Muldenmaße 500 x 117 x 415 mm (B x H x T)

### Technische Daten

barrierefrei
Typ des Beckens
Beckenposition
Farbe
Material
Materialtyp
Anzahl Becken/Mulden
Gesamttiefe
Gesamthöhe
Gesamtbreite
Überlauf
Schwallrand
Siphon-Durchmesser
Siphon inklusive
Rückwand
kundenspezifisch
Anzahl Hahnlochbohrungen
Durchmesser Armaturenbohrung
Position Armaturenbohrung
Armaturenbank
Art der Montage
Variantenbeschreibung
Position Ablauf
Abwurfhülse inklusive

ja
Waschbecken
mittig
alpinweiß
mineralischer Werkstoff
Miranit
1
550 mm
150 mm
850 mm
nein
ja
DN 32
nein
nein
nein
1
35 mm
Mitte
ja
Wandmontage
OHNE FARBSTREIFEN
mittig hinten
nein

## KWC MEDCARE Einzelwaschtisch barrierefrei

**Modell-Linie: ANMW0056**  
Waschtische & Waschrinnen | Waschtische

### Optionales Zubehör



#### Sieb Ablaufventil

---

**2000100854**  
ZANMW901

---

#### Hauben Ablaufventil, verchromt

---

**2030057337**  
ZANMW0030

---