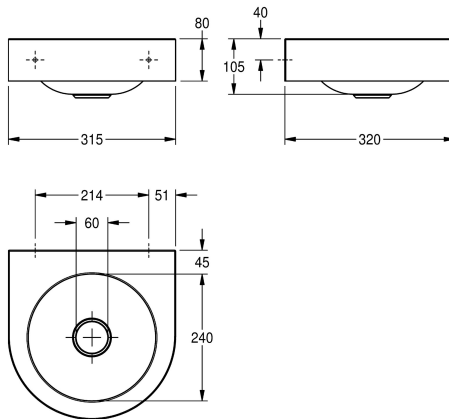
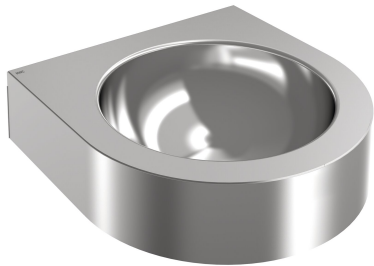


#### Modell-Linie: ANIMA | WB240WM

Waschtische & Waschrinnen | Waschtische



#### KWC-Nr.

**2000057383**

Abmessungen 315 x 105 x 320 mm (B x H x T)

Einzelwaschtisch, für Wandmontage, Chromnickelstahl, Oberfläche seidenmatt, Materialstärke 1,0 mm, fugenlos eingeschweisstes Rundbecken, halbrunde Waschtischform, 45 mm Armaturenbank, ohne Überlauf, G 1 1/2 B Siebventil, Ablauf mittig, inklusive

Schrauben und Dübel.

Abmessungen 315 x 105 x 320 mm (B x H x T)  
Muldenmaße 240 x 105 mm (D x T)

#### Technische Daten

Beckenposition	mittig
Becken: Höhe	105 mm
Oberflächenbehandlung des Beck	seidenmatt
Becken: Tiefe	240 mm
Beckenform	Kreis
Becken: Breite	240 mm
Farbe	keine Farbe
Material	Edelstahl
Materialtyp	1.4301 Chromnickelstahl V2A
Materialstärke	1 mm
Gesamttiefe	323 mm
Gesamthöhe	105 mm
Gesamtbreite	315 mm
Überlauf	nein
Schwallrand	nein
Siphon inklusive	nein
Rückwand	nein
Oberflächenbehandlung	seidenmatt
kundenspezifisch	nein
Armaturenbank	ja
Art der Montage	Wandmontage
Typ der Ablaufgarnitur	Flachsiebventil
Position Ablauf	mittig
Ausladung Ablauf	170 mm



**KWC**

## ANIMA Einzelwaschtisch

**Modell-Linie: ANIMA | WB240WM**

Waschtische & Waschrinnen | Waschtische

Ablaufgarnitur inklusive	ja
Durchmesser Ablaufbohrung	DN 40
IgPosNumber	63FA15A