



## **GEBRAUCHSANWEISUNG**

**WATERTAP**

**Modell: 390**

## INHALTSVERZEICHNIS

Abmessungen und technische Spezifikationen	3
Allgemeine Sicherheitshinweise	4
Installation	5
Installationshöhe	7
Produktanwendung	7
Lichtindikation	7
Reinigung und Wartung	8
Kalibrierung des Sensorbereiches	9
Fehlersuche und Reparatur	10
Komponentenübersicht	11

## HIER SCANNEN UND KALIBRIERUNGSVIDEO ANSCHAUEN



### WICHTIG!

Dieses Produkt fällt unter die Bestimmungen des Elektro(nik) geräte-Gesetzes (Rücknahme) gemäß WEEE-Richtlinien.

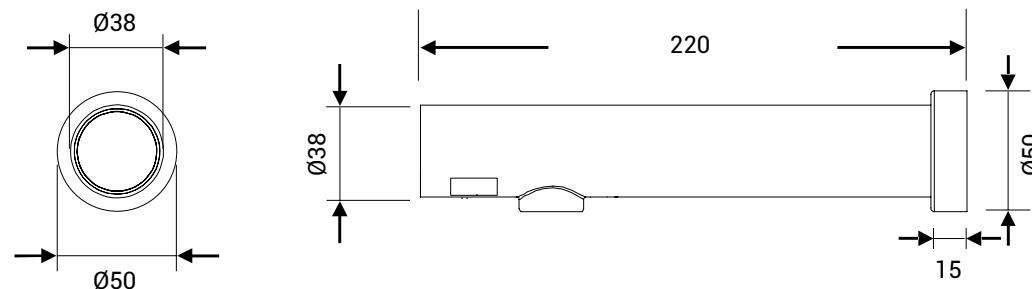


- Das Produkt darf nicht als Hausmüll entsorgt werden
- Das Produkt soll - wenn möglich - wieder verwertet werden
- Erkundigen Sie sich bei den lokalen Behörden
- Das Produkt kann auch frei an den Hersteller/Verkäufer retourniert werden, der für die richtige Wiederverwertung/Abfallbeseitigung sorgt



## ABMESSUNGEN UND TECHNISCHE SPEZIFIKATIONEN

Abmessungen  
Maßeinheit: mm



## TECHNISCHE SPEZIFIKATIONEN

BESCHREIBUNG	DATEN
<b>Material</b>	Edelstahl – AISI 304
<b>Betriebsspannung</b>	6V DC, AC/DC Adapter einschl.
<b>Standby-Strom</b>	< 0,1 W
<b>Sensortyp</b>	Infrarot, selbstjustierend
<b>Sensorbereich</b>	20 mm - 150 mm. Standard 120 mm ± 20 mm, justierbar
<b>Verwendbare Wassertemperatur</b>	4 - 60 Grad
<b>Verwendbarer Wasserdruck</b>	7 - 87 PSI (0,5 - 6 Bar)
<b>Schutzzeitschalter</b>	Schaltet automatisch nach 60 Sekunden aus
<b>Hygienisches Spülen</b>	12 Stunden nach letzter Anwendung
<b>Aktiver Wasserverbrauch</b>	~ 8,3 liter/min
<b>IP Klasse / Schutzart</b>	IP35
<b>Nettogewicht</b>	1,15 kg
<b>Bruttogewicht</b>	1,55 kg

## ARTIKELNUMMER / MODELL

390 Edelstahl, Satinfinish, WaterTap Wand

## ALLGEMEINE SICHERHEITSHINWEISE

### ACHTUNG

- Der Strom vor jeglicher Wartung oder Reinigung immer abschalten.
- Das Produkt nicht ändern.
- Keine Geräte in den Öffnungen des Produktes einführen.
- Das Produkt ist nicht als Spielzeug zu verwenden.
- Reinigung und Wartung darf nicht von Kindern ausgeführt werden.
- Das Produkt nur für den in der Gebrauchsanweisung beschriebenen Zweck verwenden.
- Kein Zubehör verwenden, das nicht vom Hersteller empfohlen ist.
- Das ganze Produkt regelmäßig auf Schaden kontrollieren. Ein beschädigtes oder defektes Gerät darf nicht verwendet werden.
- Keine konstruktive Änderungen durchführen. Konstruktive Änderungen haben den Abfall der DAN DRYER-Reklamationsverpflichtungen zur Folge.

### HINWEIS

Falls Schaden auf dem Stromkabel zu sehen sind, ist dies sofort zu ersetzen. Die Anleitungen zur Abmontierung des Versorgungskabels sind zu folgen.

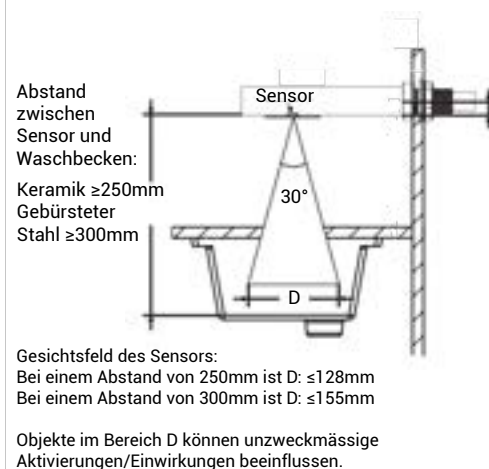
Das Produkt darf nicht von Personen (inklusive Kindern) mit physischen oder mentalen Herausforderungen oder fehlende(s) Erfahrung / Wissen benutzt werden. Ausnahme: Die Person ist unter Absicht, oder im Gebrauch instruiert worden, von Personen, die für die Sicherheit der Person verantwortlich sind.

Um korrekte Anwendung zu sichern, müssen Kinder beim Gebrauch des Produktes unter Absicht sein.

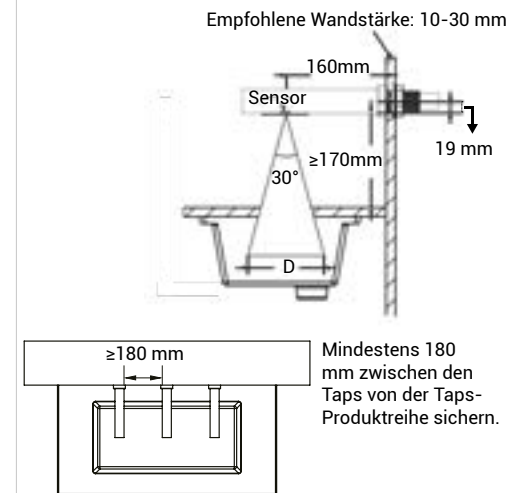
## INSTALLATION

- Sichern Sie zuerst, dass der Strom abgeschaltet ist. Die Installation ist gemäß geltender Gesetzgebung und von einer Elektrofachkraft auszuführen.

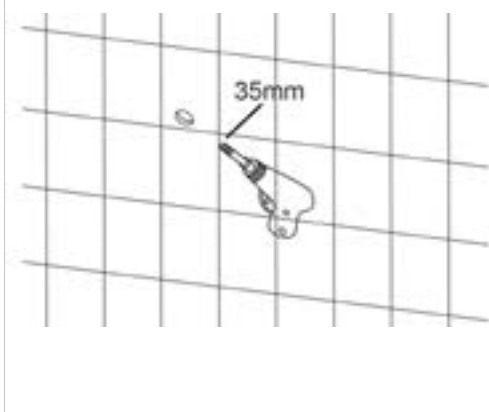
1. Ausreichender Abstand zwischen den Sensor und den Waschbecken sichern.



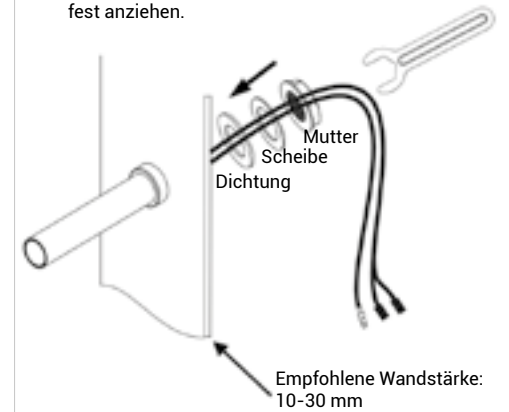
2. Ausreichender Abstand zwischen den Sensor und den Waschbecken sichern.



3. Ein Loch mit einem Durchmesser von  $\varnothing 35$  mm an der gewünschten Installationsstelle der DAN DRYER WaterTap bohren.

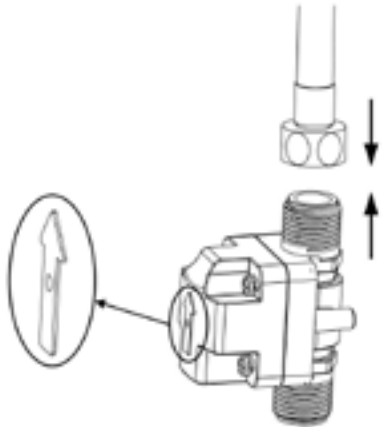


4. Montage vom Tap:  
 A) Die Gewindebuchse durch den Montageloch in der Wand führen.  
 B) Die Dichtung, die Scheibe und die Mutter auf der Gewinde des Taps montieren.  
 C) Mit dem Werkzeug spannen. NB: Die Mutter nicht zu fest anziehen.

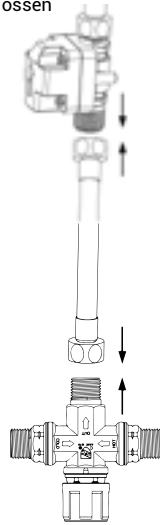


## INSTALLATION

5. Das Magnetventil am WaterTap montieren. Überprüfen, ob die Verpackung im Schlauch unbeschädigt ist, und ob der Schlauch vom WaterTap am Ausgang des Ventils montiert wird. Der Pfeil am Ventiltrücken zeigt die Wasserrichtung.

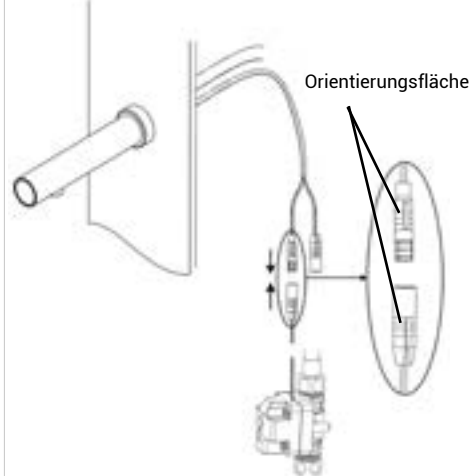


6. Den armierten Wasserschlauch am Eingang des Ventils und für Wasserversorgung anschließen. Wenn notwendig, kann ein Gemischventil angeschlossen werden.

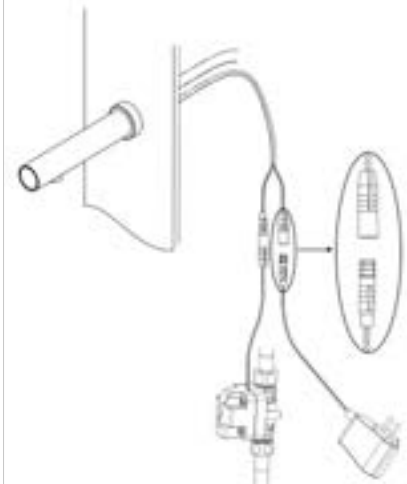


NB! Die Montage eines Sperrhahns ehe das Magnetventil ist zu empfehlen, um jeden Hahn bei Wartung problemlos individuell entkoppeln zu können.

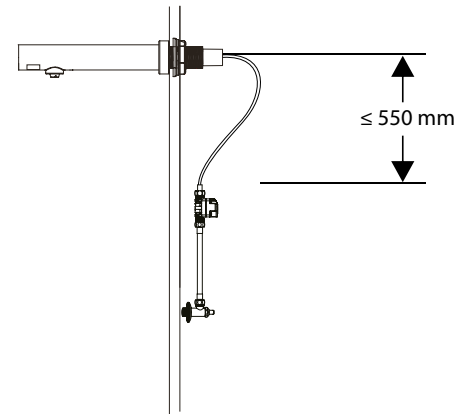
7. Das Magnetventil an den WaterTap-Stecker mit orangenem und gelbem Leitungspaar verbinden. NB: Der Stecker muss richtig wenden. Die kleine Orientierungsfläche an den Steckers müssen in diesselbe Richtung weisen.



8. 6VDC Adapter an den Stecker mit rotem und braunen Leitungspaar verbinden. NB: Der Stecker muss richtig wenden. Die AC-Seite des Adapters ist an einem Wandschalter anzuschließen.



## INSTALLATIONSHÖHE



### ACHTUNG!

- Einen einfachen Zugang für die Wartung und Reinigung des Produktes sichern.
- Einen einfachen Zugang zur Stromversorgung ist zu empfehlen, um den Strom bei Reinigung und Wartung problemlos abschalten zu können.
- Knicke und Biegungen im Schlauch sind zu vermeiden, weil sie die Wasserzuleitung reduzieren würden.

## PRODUKTANWENDUNG

- Die Hände ca. 2-12 cm unter dem Sensor des Wasserhahns platzieren, um den Wasserstrom zu aktivieren
- Nach dem Händewaschen die Hände wieder wegnehmen
- Der Tap stoppt automatisch, wenn die Hände weggezogen werden

## LICHTINDIKATION

Standby	Dauerhaftes blaues Licht
In Betrieb	Pulsierendes Licht von blau zu rot

## REINIGUNG UND WARTUNG

Wir empfehlen mindestens eine Inspektion/Reinigung und Wartung pro Jahr. Der Bedarf an Inspektion kann jedoch – abhängig von örtlichen Verhältnissen – größer sein.

## REINIGUNG UND WARTUNG DES HAHNS/SENSORS

- Kein fließendes Wasser zur Reinigung verwenden.
- Mit einem feuchten Lappen und mildem Seifenwasser reinigen. Niemals schleifende Reinigungsmittel oder Reinigungsprodukte/Scheuermittel mit schleifendem Effekt/Oberfläche benutzen!
- Den Sensor reinigen, um unangemessene Aktivierungen zu vermeiden.



## ZEITSCHALTER-EINSTELLUNGEN

### KALIBRIERUNG DES SENSORBEREICHES

- Den Strom abschalten.
- Den Strom für den Wasserhahn etablieren.
- Eine flache Hand direkt unter dem Sensor halten, bis das blaue Licht im Tap nicht mehr leuchtet, sondern rot blinkt (dies muss gemacht werden sofort nachdem der Strom etabliert worden ist).
- Die Hand zur gewünschten Aktivierungsabstand rücken.
- Wenn der Tap schnell blinkt, ist die Hand wieder vor dem Sensor zu halten, bis der Tap wieder blau leuchtet.
- Die Kalibrierung ist auf die neue Einstellung vollendet, und der Tap ist einsatzbereit.

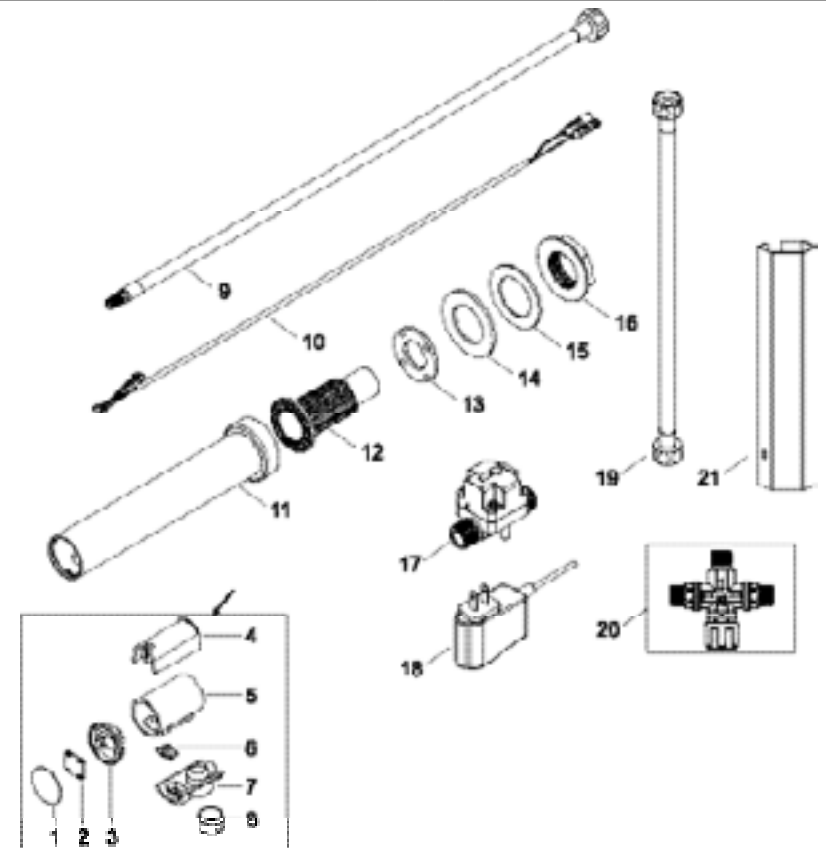


## FEHLERSUCHE UND REPARATUR

SYMPTOME	URSACHE UND AUSBESSERUNG
Der Hahn gibt kein Wasser	<ul style="list-style-type: none"> <li>Überprüfen, ob das Produkt Stromanschluss hat. Im Hahn muss ein dauerhaftes blaues Licht leuchten, bevor er einsatzbereit ist.</li> <li>Überprüfen, ob das Produkt Wasserzuleitung hat. Es dürfen keine Knicke, Biegungen oder Knoten am Schlauch sein.</li> <li>Den IR-Sensor reinigen.</li> <li>Den Strom abschalten, 10 Sekunden warten und die Verbindung dann wiederetablieren. Dauerhaftes blaues Licht abwarten.</li> <li>Eventuell kann der Sensor recalibriert werden (hierzu Seite 9 sehen).</li> <li>Wenn weiterhin Probleme vorkommen, oder wenn Zweifel besteht, kontaktieren Sie DAN DRYER (Kontaktinformationen sind an der Rückseite zu finden).</li> </ul>
Das Wasser läuft dauerhaft	<ul style="list-style-type: none"> <li>Überprüfen, ob das Produkt Stromanschluss hat. Im Hahn muss ein dauerhaftes blaues Licht leuchten, bevor er einsatzbereit ist.</li> <li>Die Montagehöhe des Hahns über den Waschbecken überprüfen (hierzu Installationspunkt 1 &amp; 2 auf Seite 5 sehen).</li> <li>Den IR-Sensor reinigen.</li> <li>Den Strom abschalten, 10 Sekunden warten und die Verbindung dann wiederetablieren. Dauerhaftes blaues Licht abwarten.</li> <li>Eventuell kann der Sensor recalibriert werden (hierzu Seite 9 sehen).</li> <li>Wenn weiterhin Probleme vorkommen, oder wenn Zweifel besteht, kontaktieren Sie DAN DRYER (Kontaktinformationen sind an der Rückseite zu finden).</li> </ul>

## KOMPONENTENÜBERSICHT

Nr.	Beschreibung	Nr.	Beschreibung
1	Endstück	12	Plastikbuchse
2	LED-Print Armaturenbrett	13	Gummidichtung für Buchse
3	Halter für LED-Print Armaturenbrett	14	Dichtung, groß
4	Sensorgehäuse (oberes Teil)	15	Scheibe, Edelstahl
5	Silikonefutter für Sensorgehäuse	16	Mutter
6+7	Sensor & Sensorgehäuse (unteres Teil)	17	Magnetventil
8	Luftsprudler	18	AC/DC Adapter
9	Flexschlauch 800mm, Überwurfmutter 1/2" / nippel M8	19	Flexschlauch 300mm, Überwurfmutter 1/2"
10	Kabel für Water Tap	20	Gemischventil
11	WaterTap, wandmontiert (enthält Nr. 1-16)	21	Werkzeug zum Anziehen der Mutter



Teile im Tap



DAN DRYER A/S

Alsikevej 8

DK - 8920 Randers NV

Tel: +45 8641 5711

Email: [info@dandryer.de](mailto:info@dandryer.de)  
[dandryer.de](http://dandryer.de)

