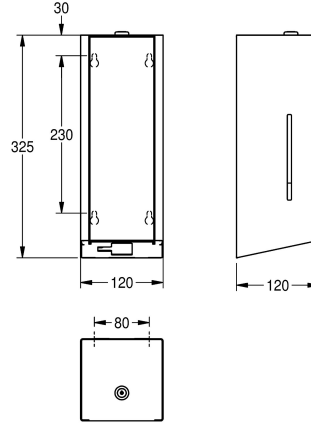


## KWC

### EXOS. Elektronischer Seifenspender für Aufputzmontage

#### Modell-Linie: EXOS | EXOS625X

Accessories | Seifenspender



#### KWC-Nr.

##### 2030022942

Front mit InoxPlus-Oberflächenveredelung

##### 2030022943

Korpus InoxPlus beschichtet, Front schwarzes ESG-Glas

##### 2030025231

Korpus InoxPlus beschichtet, Front weißes ESG-Glas

Elektronischer Seifenspender für Aufputzmontage, Chromnickelstahl, Oberfläche seidenmatt, Front und Gehäuse mit InoxPlus Oberflächenveredelung zur Reduzierung von Fingerabdrücken und besseren Reinigungseigenschaft (easy to clean), Materialstärke 1,2 mm, seitliche Sichtfenster, mit berührungsloser opto-elektronisch gesteuerter

Annäherungssensorik, LED-Anzeige für niedrigen Batteriestatus, benötigt vier 1,5 V Batterien Typ AA, geeignet für Flüssigseife oder Lotionen, 800 ml Nachfüllbehälter, spendet je nach verwendeter Seife zwischen 0,6 und 1,1 ml, inklusive Befestigungsmaterial.

Abmessungen 120 x 325 x 120 mm (B x H x T)

#### Technische Daten

Füllmenge	800
Füllmenge ME	ml
Schloss	Zylinderschloss
Material	Edelstahl
Materialtyp	1.4301 Chromnickelstahl V2A
Materialstärke	1,2 mm
Anzahl Batterien	4
Gesamttiefe	120 mm
Gesamthöhe	325 mm
Gesamtbreite	120 mm
Oberflächenbehandlung	seidenmatt
Oberflächenveredelung	InoxPlus (antifingerprint)
kundenspezifisch	nein
Batterietyp	AA Mignon Batterie 1,5 V
Art des Verbrauchsmaterials	Flüssigseife
Art der Befestigung	geschraubt
Art der Montage	Wandmontage
Art der Bedienung	Sensorbetätigung
Typ des Seifentanks/-pumpe	integrierter, nachfüllbarer Ta
IgPosNumber	63FF01A