

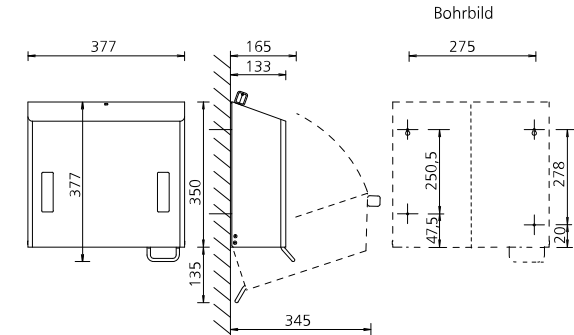
CPU 2R P/S IW

Platzsparende Spenderkombination für Flüssigseife und
Papierhandtücher
Art.-Nr. 1419950



OPHARDT HYGIENE-TECHNIK GmbH + Co. KG
Lindenau 27 | 47611 Issum | Deutschland
Tel.: +49 (0) 28 35 18-10 | Fax +49 (0) 28 35 18-77
planer@ophardt.com | www.ophardt.com

CPU 2 R



Referenzen

Flughäfen, Bahnhöfe, Schulen, Kindergärten, Hotels, Gastronomie, Großküchen, Lebensmittelverarbeitung, Justizvollzugsanstalten, Messen, Kongresszentren, Einkaufszentren, Fitness- und Sportzentren, Industrie, Labore, Verwaltungen

Einsatzbeispiele

Waschräume, Toiletten, Bäder, Küchen

Technische Daten

Spendertyp:	nachfüllbarer Spender
Seifen-/Desinfektionsmittelspender (rechts/links):	Rechts
Gehäuse:	Edelstahl rostfrei, weiß pulverbeschichtet (RAL 9010)
Füllmenge (ml):	1.200 ml
Füllmenge (Blatt):	ca. 750 Blatt
Dosierpumpe:	langlebige Kunststoff-Seifenpumpe
Dosiermenge:	1,5 ml/Hub
Füllgut:	Flüssigseife, Desinfektionsmittel
Bedienart:	Edelstahl-Bedienhebel
Papiertyp:	C-Falz, Lagenfalz, Z-Falz, ZZ-Falz, V-Falz, Zick-Zack
mit/ohne Sichtfenster:	2 Sichtfenster
Schloss:	Kunststoff
Montage:	Wandmontage mit 4 Schrauben und Dübeln
Reinigung:	manuelle Wischdesinfektion
Garantie:	5 Jahre
Abmessungen (B x H x T) in mm:	377x377x165