



REIHENWASCHTISCHE AUS MIRANIT

Funktion & Design für moderne Sanitärräume

WASHROOM
SYSTEMS

FRANKE

info@hygiene-shop - www.hygiene-shop.eu

MIRANIT – DER NAME FÜR DEN VERBUNDWERKSTOFF MINERALGRANIT

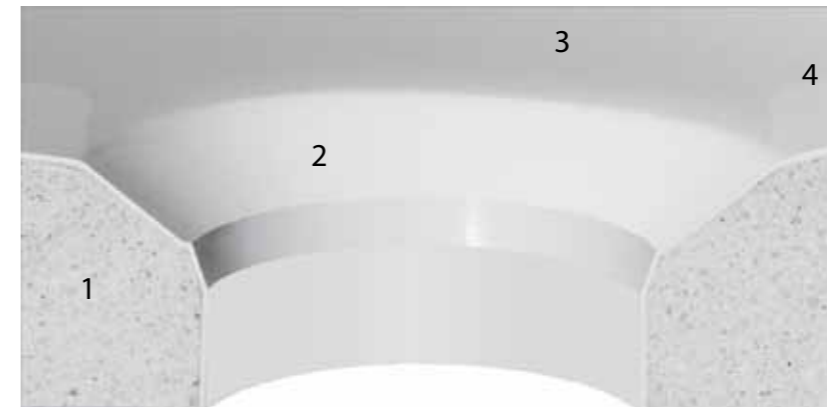
Die wesentlichen Bestandteile sowie die besondere Festigkeit geben den neuen, aus dem Verbundwerkstoff Mineralgranit gefertigten Waschtischen ihren Namen. MIRANIT steht für die stabile Verbindung aus ca. 80 % natürlichen Mineralien, wie Marmor- und Sandsteinmehl, Quarzsand und ca. 20 % eines hochwertigen ungesättigten Polyesterharzes. Aufgrund seiner hervorragenden Fließfähigkeit lässt sich dieser kunstharzgebundene Mineralwerkstoff auch in geringer Materialstärke in nahezu jede Form bringen. Damit ergeben sich für die Waschtische aus MIRANIT völlig neue und eigenständige Designansätze, die trotz flacher, eleganter Anmutung höchste Stabilität garantieren. Minimale Radien von nur 2 Millimetern unterstreichen die klare Formensprache der neuen MIRANIT Waschlösungen.

Filigrane Anmutung bei gleichzeitiger Robustheit – das kann in diesen Formen nur der eigens für die Anforderungen institutioneller Sanitäreinrichtungen konzipierte Mineralwerkstoff MIRANIT.

Das stabile und bruchfeste Material umschließt eine glatte, porenfreie und hochglänzende Außenhaut. Diese farbgebende Gelcoatschicht ist leicht zu reinigen und widerstandsfähig. Die alpinweiße Oberfläche verfügt außerdem über eine hohe Schlag- und Abriebfestigkeit sowie gute Laugen- und Säurebeständigkeit. Auch Wassertemperaturen von bis zu 80 °C können der Gelcoatoberfläche nichts anhaben.



- 1 Hohe Stabilität bei geringer Materialstärke
- 2 Hohe Formtreue der Beckenmulde
- 3 Minimale Radien für neue Designansätze
- 4 Klar konturierte Schwallkante



- 1 MIRANIT- bruchfeste Werkstoffverbindung aus natürlichen Mineralien und ungesättigtem Polyesterharz
- 2 Hygienische Oberfläche, in den Standardfarben temperaturbeständig bis 80 °C
- 3 Glatte, porenfreie und hochglänzende Gelcoatschicht
- 4 Längenanpassung bei Nischenwaschtischen bauseits mit einem Winkelschleifer möglich



Waschraum mit zwei QUADRO-Reihenwaschtischen jeweils als 3er-Einheit



Reihenwaschanlage mit QUADRO Einzelwaschtischen, AQUAMIX-C Selbstschlussarmaturen und XINOX® Touchfree Seifenspendern

DESIGN UND FUNKTION SIND AN DER REIHE

QUADRO – Die neue Form moderner Sanitärraumgestaltung

Die architektonischen Anforderungen an die Ausstattung von Sanitärräumen, die von vielen Menschen aufgesucht werden, sind äußerst verschieden. Im Mittelpunkt steht dabei jedoch immer die optimale Raumnutzung. In der Praxis bewährt haben sich hierfür Waschtisch-Kombinationen in unterschiedlichen Längen mit mehreren Waschmulden. Daher orientiert sich die Waschplatzbreite des neuen Reihenwaschsystems an dem 600-Millimeter-Standardmaß für Einzelwaschtische. Bei mehreren Waschplätzen beträgt der Mittenabstand der Mulden 700 Millimeter.

Für die moderne Gestaltung eines Sanitärraums eignen sich die QUADRO-Reihenwaschtische durch klare, sachliche Linienführung. Die rechteckige Grundform des Beckens geht in eine ansprechend fließende Mulde über, deren flache Ausformung besonders angenehmen Waschkomfort bietet. In dieser leichten und dezenten Formensprache zeigen sich die gestalterischen Möglichkeiten von Mineralgranit.



QUADRO Reihenwaschtische mit Selbstschluss-Eingriffmischern AQUAMIX-C



Sporteinrichtung mit zwei RONDA Doppelwaschtischen mit AQUAMIX-S Selbstschluss-Eingriffmischern, Accessoireserie XINOX®



RONDA Reihenwaschtische ordnen sich hervorragend in die Architektur modern gestalteter Sanitäräume ein. Durch ihre zeitlose Muldenform sind sie sowohl mit Armaturen eher klassischen als auch sehr modernen Designs kombinierbar.

MODERNE SANITÄRRaumGESTALTUNG

RONDA – Charmante Harmonie für jeden Waschraum

Die elegante Kreisform der RONDA Reihenwaschtische wurde an einer parallel zur Wand verlaufenden Linie geschnitten. Damit fügt sich die optisch gefällige Form harmonisch in jeden Waschraum ein und bietet gleichzeitig großzügigen Beckenraum für den Reinigungsvorgang. Dank der flachen hinteren Schwalkante und einer Schürzenhöhe von nur 60 Millimetern wirken die neuen Reihenwaschsysteme sehr modern und filigran.

Je nach Einsatzzweck sind die RONDA Waschtische als Einzel-, Doppel-, Reihen- oder Nischenwaschtische erhältlich.



RONDA Reihenwaschtisch mit AQUALINE-S Wandventil



RONDA Reihenwaschtisch mit elektronischer Waschtischarmatur PROTRONIC-S



QUADRO Nischenwaschtisch mit zwei Mulden, Selbstschlussarmaturen AQUAMIX-C, Seifenspender und Händetrockner aus der XINOX® Accessoireserie



Waschplatz-Nischenlösung mit Modell QUADRO, Mulde links

EINE SAUBERE LÖSUNG BIS IN DEN LETZTEN WINKEL

QUADRO Nischenwaschtische – variable Lösungen

Moderne und individuelle Grundrisse stellen in neuen oder zu sanierenden Sanitärräumen besondere Anforderungen an das passgenaue Einfügen von Waschtischen. Variable Nischenwaschtische liefern hier maßgeschneiderte Lösungen. Wahlweise ausgestattet mit einer oder zwei Mulden, werden die Nischenwaschtische in einer maximalen Breite von 2100 Millimetern angeboten. Ausführungen mit nur einer Waschmulde bieten je nach Anordnung – in der Mitte, links oder rechts – besonders viel Ablagefläche.

Beim Einbau der Nischenwaschtische kommen die besonderen Vorteile des Mineralwerkstoffs MIRANIT wieder zum Tragen. Trotz seiner Solidität lässt sich das Material noch vor Ort mechanisch bearbeiten und individuell den räumlichen Gegebenheiten anpassen.



QUADRO Nischenwaschtisch mit Mulde links in Kombination mit AQUAMIX-C Selbstschlussarmatur und integriertem Seifenspender



RONDA Nischenwaschtisch, Mulde rechts, opto-elektronische Waschtischarmatur PROTRONIC-C

NISCHENWASCHTISCHE – REINIGUNGSFREUNDLICH UND HYGIENISCH

RONDA – zeitlose Waschtischform

Gerade die zeitlose und ansprechende Designvariante RONDA entwickelt als Nischenwaschtisch eine besondere Anziehungskraft. Die perfekte und reinigungsfreundliche Oberfläche ohne Fugen und Nähte lädt zum entspannten Verweilen ein. Dank der großzügigen Ablageflächen bieten sich die Nischenausführungen für den Einsatz in Hotels, Wellnesseinrichtungen oder sogar in privatähnlichen Wohnbereichen an.

Alle Waschtischvarianten stehen wahlweise mit oder ohne Armaturenbohrung zur Verfügung und lassen sich sehr gut mit den hydraulischen und elektronischen Wascharmaturen als Stand- oder Wandausführung aus dem Franke Produktprogramm kombinieren.



RONDA Nischenwaschtisch mit zwei Mulden, Armaturen AQUALINE-S, Accessoires XINOX®



Aufgrund ihrer modernen und zeitlosen Gestaltung eignen sich RONDA Nischenwaschtische ebenso für den Bereich der Gastronomie und Hotellerie wie für den gehobenen Verwaltungsbau.



LOTOS Einzelwaschtische mit elektronischer Armatur PROTRONIC-S



Für den Einsatz von Wandarmaturen eignen sich die speziell hierfür konzipierten LOTOS Waschtische ohne Hahnbank.

LOTOS – EIN WASCHTISCH BLÜHT AUF

Natürliches Material in natürlicher Form

Das namengebende Lotusblütenblatt spiegelt sich in der stilisierten Form der LOTOS-Waschtische wieder. Die strenge und doch natürliche Geometrie erfüllt modernes Raumdesign mit Leben. Die fast zarte Wirkung der LOTOS-Waschtische – ähnlich einer Blüte – wird von der geringen Materialstärke von nur zehn Millimetern unterstrichen und zeigt deutlich die Werkstoffvorteile von MIRANIT bei Formgebung und Stabilität.

Ein optisches Highlight bieten LOTOS Waschtische in individualisierten Raumnischen mit großzügigen Spiegelflächen. Idealerweise werden sie kombiniert mit automatisch arbeitenden Armaturen für besondere Hygiene und Wasserersparnis.



Die ideale Symbiose aus Funktion und Design bildet der LOTOS Waschtisch in der Verbindung mit zukunftsweisender Armaturentechnik. Für die berührungslose Wassersteuerung eignet sich besonders die PROTRONIC-S Waschtischarmatur.

Reihenwaschtische QUADRO

ANSICHT TYP / AUSFÜHRUNG ARTIKEL-NUMMER



Einzelwaschtisch QUADRO

aus kunstharzgebundenem Mineralwerkstoff MIRANIT, Farbton Alpinweiß. Mit nahtlos eingeformter, rechteckiger Mulde ohne Überlauf. Angeformte Rückwand mit integrierten Konsolen und Befestigungsbohrungen. Hintere Schwallkante. Inkl. Befestigungsmaterial.

Maße (B x H x T): 600 x 125 x 530 mm
Muldenmaße (B x H x T): 520 x 90 x 375 mm
Dreiseitige Schürze 60 mm

ANMW411 mit Armaturenbohrung **7612982099830**
ANMW410 ohne Armaturenbohrung **7612982099878**

Zubehör:

Z-ANMW901 Sieb Ablaufventil DN 32 **7612982100178**
Z-ANMW900 Haubenablaufventil DN 32 **7612982100161**
Z-ANMW902 Exzenterab- und Überlaufgarnitur DN 32 **7612982097812**

Doppelwaschtisch QUADRO

aus kunstharzgebundenem Mineralwerkstoff MIRANIT, Farbton Alpinweiß. Mit zwei nahtlos eingeformten, rechteckigen Mulden ohne Überlauf. Angeformte Rückwand mit integrierten Konsolen und Befestigungsbohrungen. Hintere Schwallkante. Inkl. Befestigungsmaterial.

Maße (B x H x T): 1400 x 125 x 530 mm
Muldenmaße (B x H x T): 580 x 90 x 360 mm
Mittenabstand der Mulden: 700 mm
Dreiseitige Schürze 60 mm

ANMW421 mit Armaturenbohrungen **7612982099823**
ANMW420 ohne Armaturenbohrungen **7612982099861**

Zubehör:

Z-ANMW901 Sieb Ablaufventil DN 32 **7612982100178**
Z-ANMW900 Haubenablaufventil DN 32 **7612982100161**
Z-ANMW902 Exzenterab- und Überlaufgarnitur DN 32 **7612982097812**

Reihenwaschtisch QUADRO

aus kunstharzgebundenem Mineralwerkstoff MIRANIT, Farbton Alpinweiß. Mit drei nahtlos eingeformten, rechteckigen Mulden ohne Überlauf. Angeformte Rückwand mit integrierten Konsolen und Befestigungsbohrungen. Hintere Schwallkante. Inkl. Befestigungsmaterial.

Maße (B x H x T): 2100 x 125 x 530 mm
Muldenmaße (B x H x T): 580 x 90 x 360 mm
Mittenabstand der Mulden: 700 mm
Dreiseitige Schürze 60 mm

ANMW431 mit Armaturenbohrungen **7612982099847**
ANMW430 ohne Armaturenbohrungen **7612982099854**

Zubehör:

Z-ANMW901 Sieb Ablaufventil DN 32 **7612982100178**
Z-ANMW900 Haubenablaufventil DN 32 **7612982100161**
Z-ANMW902 Exzenterab- und Überlaufgarnitur DN 32 **7612982097812**

Nischenwaschtische QUADRO

ANSICHT TYP / AUSFÜHRUNG ARTIKEL-NUMMER



Nischenwaschtisch QUADRO

aus kunstharzgebundenem Mineralwerkstoff MIRANIT, Farbton Alpinweiß. Mit einer mittig platzierten, nahtlos eingeformten, rechteckigen Mulde ohne Überlauf. Angeformte Rückwand im Muldenbereich mit integrierten Konsolen und Befestigungsbohrungen. Hintere Schwallkante. Inkl. Befestigungsmaterial. Längenanpassung bauseits mit einem Winkelschleifer möglich.

Maße (B x H x T): 700 - 1600 x 125 x 530 mm
Muldenmaße (B x H x T): 580 x 90 x 360 mm
Vordere Schürze 60 mm

Länge 1300

ANMW511 mit Armaturenbohrung **7612982106538**
ANMW510 ohne Armaturenbohrung **7612982106545**

Länge 1600

ANMW515 mit Armaturenbohrung **7612982106552**
ANMW516 ohne Armaturenbohrung **7612982106569**

Seitliche Muldenplatzierung, maßgenaue Fertigung und Seitenabschlüsse auf Anfrage. Waschtischbreite 700 bis 1600 mm.

Zubehör:

Z-ANMW901 Sieb Ablaufventil DN 32 **7612982100178**
Z-ANMW900 Haubenablaufventil DN 32 **7612982100161**
Z-ANMW902 Exzenterab- und Überlaufgarnitur DN 32 **7612982097812**



Beispiel Nischenwaschtisch mit seitlich platzierter Mulde

Nischenwaschtisch QUADRO

aus kunstharzgebundenem Mineralwerkstoff MIRANIT, Farbton Alpinweiß. Mit zwei nahtlos eingeformten, rechteckigen Mulden ohne Überlauf. Angeformte Rückwand im Muldenbereich mit integrierten Konsolen und Befestigungsbohrungen. Hintere Schwallkante. Inkl. Befestigungsmaterial. Längenanpassung bauseits mit einem Winkelschleifer möglich.

Maße (B x H x T): 1400 - 2100 x 125 x 530 mm
Muldenmaße (B x H x T): 580 x 90 x 360 mm
Mittenabstand der Mulden: 700 mm
Vordere Schürze 60 mm

Länge 2100

ANMW521 mit Armaturenbohrungen **7612982110108**
ANMW520 ohne Armaturenbohrungen **7612982106576**

Maßgenaue Fertigung und Seitenabschlüsse auf Anfrage.

Zubehör:

Z-ANMW901 Sieb Ablaufventil DN 32 **7612982100178**
Z-ANMW900 Haubenablaufventil DN 32 **7612982100161**
Z-ANMW902 Exzenterab- und Überlaufgarnitur DN 32 **7612982097812**

Reihenwaschtische RONDA

ANSICHT TYP / AUSFÜHRUNG ARTIKEL-NUMMER

Einzelwaschtisch RONDA

aus kunstharzgebundenem Mineralwerkstoff MIRANIT, Farbton Alpinweiß.
Mit nahtlos eingeformter, runder Mulde, hinten abgeflacht, ohne Überlauf.
Angeformte Rückwand mit integrierten Konsolen und Befestigungsbohrungen.
Hintere Schwallkante. Inkl. Befestigungsmaterial.

Maße (B x H x T): 600 x 125 x 530 mm
Muldenmaße (B x H x T): 520 x 90 x 380 mm
Dreiseitige Schürze 60 mm

ANMW211 mit Armaturenbohrung **7612982099885**
ANMW210 ohne Armaturenbohrung **7612982099892**

Zubehör:

Z-ANMW901 Sieb Ablaufventil DN 32 **7612982100178**
Z-ANMW900 Haubenablaufventil DN 32 **7612982100161**
Z-ANMW902 Exzenterab- und Überlaufgarnitur DN 32 **7612982097812**



Doppelwaschtisch RONDA

aus kunstharzgebundenem Mineralwerkstoff MIRANIT, Farbton Alpinweiß. Mit zwei nahtlos eingeformten, runden Mulden, hinten abgeflacht, ohne Überlauf.
Angeformte Rückwand mit integrierten Konsolen und Befestigungsbohrungen.
Hintere Schwallkante. Inkl. Befestigungsmaterial.

Maße (B x H x T): 1400 x 125 x 530 mm
Muldenmaße (B x H x T): 540 x 90 x 380 mm
Mittenabstand der Mulden: 700 mm
Dreiseitige Schürze 60 mm

ANMW221 mit Armaturenbohrungen **7612982099908**
ANMW220 ohne Armaturenbohrungen **7612982099915**

Zubehör:

Z-ANMW901 Sieb Ablaufventil DN 32 **7612982100178**
Z-ANMW900 Haubenablaufventil DN 32 **7612982100161**
Z-ANMW902 Exzenterab- und Überlaufgarnitur DN 32 **7612982097812**



Reihenwaschtisch RONDA

aus kunstharzgebundenem Mineralwerkstoff MIRANIT, Farbton Alpinweiß. Mit drei nahtlos eingeformten, runden Mulden, hinten abgeflacht, ohne Überlauf.
Angeformte Rückwand mit integrierten Konsolen und Befestigungsbohrungen.
Hintere Schwallkante. Inkl. Befestigungsmaterial (Stockschrauben und Dübel).

Maße (B x H x T): 2100 x 125 x 530 mm
Muldenmaße (B x H x T): 540 x 90 x 380 mm
Mittenabstand der Mulden: 700 mm
Dreiseitige Schürze 60 mm

ANMW231 mit Armaturenbohrungen **7612982099922**
ANMW230 ohne Armaturenbohrungen **7612982099939**

Zubehör:

Z-ANMW901 Sieb Ablaufventil DN 32 **7612982100178**
Z-ANMW900 Haubenablaufventil DN 32 **7612982100161**
Z-ANMW902 Exzenterab- und Überlaufgarnitur DN 32 **7612982097812**



Nischenwaschtische RONDA

ANSICHT TYP / AUSFÜHRUNG ARTIKEL-NUMMER

Nischenwaschtisch RONDA

aus kunstharzgebundenem Mineralwerkstoff MIRANIT, Farbton Alpinweiß.
Mit einer mittig platzierten, nahtlos eingeformten, runden Mulde ohne Überlauf.
Angeformte Rückwand im Muldenbereich mit integrierten Konsolen und Befestigungsbohrungen.
Hintere Schwallkante. Inkl. Befestigungsmaterial.
Längenanpassung bauseits mit einem Winkelschleifer möglich.

Maße (B x H x T): 700 - 1600 x 125 x 530 mm
Muldenmaße (B x H x T): 540 x 90 x 380 mm
Vordere Schürze 60 mm

Länge 1300

ANMW551 mit Armaturenbohrung **7612982106583**
ANMW550 ohne Armaturenbohrung **7612982106590**

Länge 1600

ANMW555 mit Armaturenbohrung **7612982106606**
ANMW556 ohne Armaturenbohrung **7612982106613**

Seitliche Muldenplatzierung, maßgenaue Fertigung und Seitenabschlüsse auf Anfrage. Waschtischbreite 700 bis 1600 mm.

Zubehör:

Z-ANMW901 Sieb Ablaufventil DN 32 **7612982100178**
Z-ANMW900 Haubenablaufventil DN 32 **7612982100161**
Z-ANMW902 Exzenterab- und Überlaufgarnitur DN 32 **7612982097812**



Beispiel Nischenwaschtisch mit seitlich platzierter Mulde

Nischenwaschtisch RONDA

aus kunstharzgebundenem Mineralwerkstoff MIRANIT, Farbton Alpinweiß. Mit zwei nahtlos eingeformten, runden Mulden ohne Überlauf.
Angeformte Rückwand im Muldenbereich mit integrierten Konsolen und Befestigungsbohrungen.
Hintere Schwallkante. Inkl. Befestigungsmaterial.
Längenanpassung bauseits mit einem Winkelschleifer möglich.

Maße (B x H x T): 1400 - 2100 x 125 x 530 mm
Muldenmaße (B x H x T): 540 x 90 x 380 mm
Mittenabstand der Mulden: 700 mm
Vordere Schürze 60 mm

Länge 2100

ANMW561 mit Armaturenbohrungen **7612982106620**
ANMW560 ohne Armaturenbohrungen **7612982106637**

Maßgenaue Fertigung und Seitenabschlüsse auf Anfrage.

Zubehör:

Z-ANMW901 Sieb Ablaufventil DN 32 **7612982100178**
Z-ANMW900 Haubenablaufventil DN 32 **7612982100161**
Z-ANMW902 Exzenterab- und Überlaufgarnitur DN 32 **7612982097812**



Einzelwaschtische LOTOS

ANSICHT TYP / AUSFÜHRUNG ARTIKEL-NUMMER

LOTOS-R - Einzelwaschtisch mit Hahnbank

und Armaturenbohrung Ø 35 mm, aus kunstharzgebundenem Mineralwerkstoff MIRANIT, Farbton Alpinweiß, zur Wandmontage mit Schrauben und Dübel. Mit nahtlos eingeformter, runder Mulde. Ohne Überlauf. Ablauf mit Haubenablaufventil DN 32. Inkl. Befestigungsmaterial.

Maße (B x H x T): 600 x 120 x 547 mm



RNDW226

7612982109287

LOTOS-R - Einzelwaschtisch

aus kunstharzgebundenem Mineralwerkstoff MIRANIT, Farbton Alpinweiß, zur Wandmontage mit Schrauben und Dübel. Mit nahtlos eingeformter, runder Mulde, ohne Hahnbank und Überlauf. Ablauf mit Haubenablaufventil DN 32. Inkl. Befestigungsmaterial.

Maße (B x H x T): 600 x 100 x 547 mm



RNDW221

7612982098987

LOTOS-H - Einzelwaschtisch

aus kunstharzgebundenem Mineralwerkstoff MIRANIT, Farbton Alpinweiß, zur Wandmontage mit Schrauben und Dübel. Mit nahtlos eingeformter, 6-eckiger Mulde, ohne Hahnbank und Überlauf. Ablauf mit Haubenablaufventil DN 32. Inkl. Befestigungsmaterial.

Maße (B x H x T): 600 x 100 x 525 mm

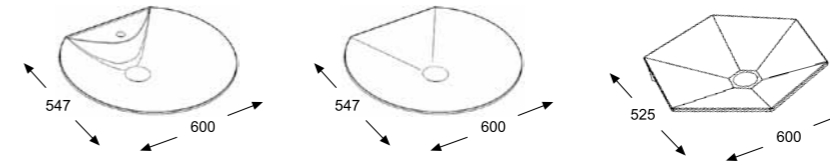


RNDW220

7612982098994

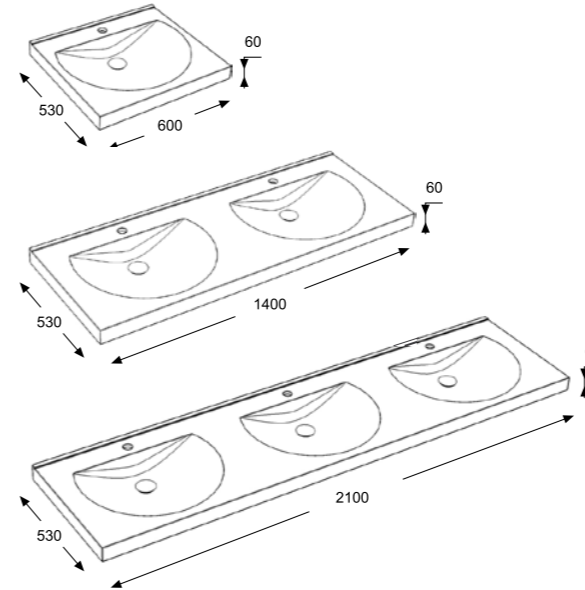
MIRANIT Reihen- und Nischenwaschsysteme in der Übersicht

Einzelwaschtische LOTOS:

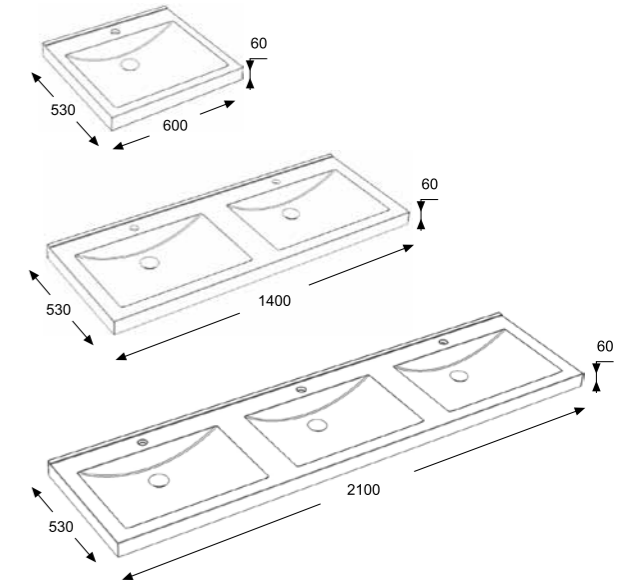


Reihenwaschtische:

RONDA

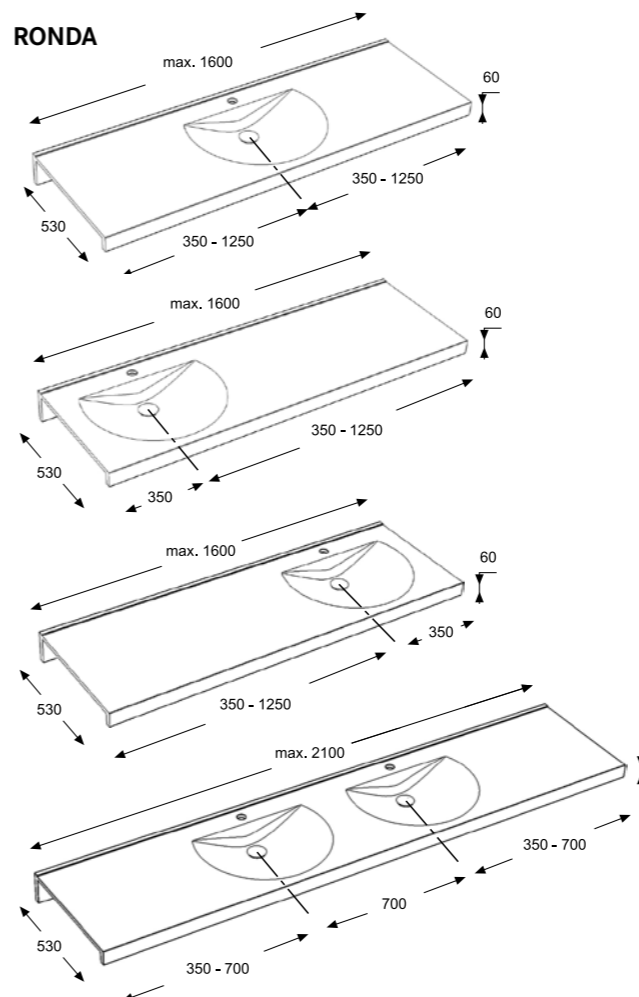


QUADRO



Nischenwaschtische:

RONDA



QUADRO

