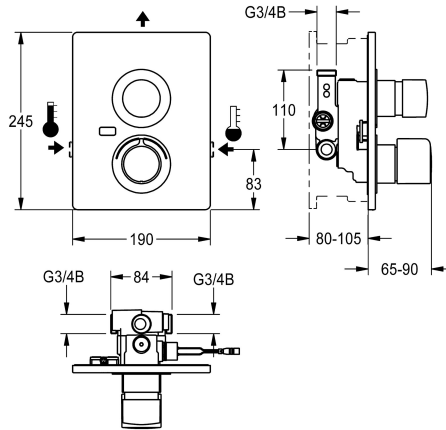


### F5S-Therm Selbstschluss-Thermostat-Einbaubatterie

Modell-Linie: F5 | F5ST2037

Duscharmaturen | Hydraulisch gesteuerte Duschen



#### KWC-Nr.

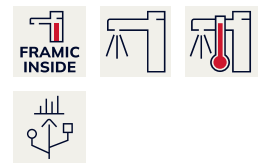
2030067164

F5S-Therm Selbstschluss-Thermostatbatterie DN 15 als Fertigbauset zur Wandeinbaumontage im Rohbauset, für Duschanlagen. Hydraulisch gesteuert, zum Anschluss an Warm- und Kaltwasser. Funktionsblock mit integrierter FRAMIC Selbstschlusskartusche, Thermostat und vormontierter Hygieneeinheit inklusive Sensor mit Steuerelektronik und 6 V Lithium Batterie (CR-P2), zur Durchführung einer automatischen Hygienespülung, programmgesteuerten thermischen Desinfektion (zusätzliche Bypass-Magnetventilkartusche notwendig) und Speicherung von Statistiken. Zusätzliche Vorrichtung für eine zweite Bypass-Magnetventilkartusche zur separaten Spülung der Kaltwasserleitung sowie zur getrennten Probenahme von Kalt- oder

Warmwasser. FRAMIC Selbstschlusskartusche, wartungsarm und stagnationsfrei, mit Keramikscheibentechnik, selbsttätig schließend, fließdruckunabhängig durch mediengetrennte Bauart. Fließzeit stufenlos einstellbar. Thermostat mit Metallgriff mit einstellbarem und verdrehsicherem Temperaturschlag und Möglichkeit zur Durchführung einer manuellen thermischen Desinfektion. Ganzmetallausführung, sichtbare Teile poliert verchromt. Halterahmen inklusive Profildichtung, Edelstahlabdeckplatte 190 x 245 mm mit verdeckter Schraubbefestigung, verchromte Kunststoffrosetten, Rückflussverhinderer und Sieben. Tiefenverstellbarkeit 25 mm.

#### Technische Daten

zusätzliche Verbindungen	nein
mit Rückflussverhinderer	ja
Ausführung Einbaularmatur	F-Set
Berechnungsdurchfluss Kaltwass	0.15 l/s
Berechnungsdurchfluss Warmwass	0.15 l/s
Zirkulation	nein
A3000 open-kompatibel	nein
Anschluss an Münzkontakgeber	nicht möglich
Höhe der Abdeckplatte	245 mm
Breite der Abdeckplatte	190 mm
Voreinstellung Hygienespülung	festes Intervall 24 Stunden
mit Filter	ja
einstellbare Fließzeit	ja
Funktionsprinzip	hydraulisch selbstschließend
für Handdusche	nein
Hygienespülung	ja
Nennweite	DN 15
Anschlussgröße	G 3/4 B
Schließmechanismus	Oberteil keramisch
Material Gehäuse	Edelstahl



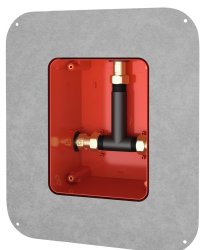
### F5S-Therm Selbstschluss-Thermostat-Einbaubatterie

#### Modell-Linie: F5 | F5ST2037

Duscharmaturen | Hydraulisch gesteuerte Duschen

Material Armatur	Messing
maximale Fließzeit	35 Sekunden
Mindestfließdruck	1 bar
minimale Fließzeit	5 Sekunden
Art der Mischung	mit Thermostat
Anzahl Batterien	1
Parametrierung	Fernbedienung
Anschlussspannung	Batterie 6 V
Stromverbrauch	1.5 Voltampere
Art der Spannungsversorgung	Batterie
mit Rosetten/Abdeckplatte	ja
Sicherheitsabschaltung	nein
Brauserohrentleerung	nein
Schallschutz	nein
Oberflächenbehandlung Gehäuse	seidenmatt
Oberflächenbehandlung Armatur	verchromt
Oberflächenveredelung Armatur	poliert
kundenspezifisch	nein
Temperaturanschlag	ja
Thermische Desinfektion	ja
mit Trafo/Netzteil	nein
Batterietyp	CR-P2 Lithium Batterie 6 V
Art der Montage	Wandeinbaumontage mit Kasten
Art der Bedienung	manueller Betrieb
Typ des Sensors	opto-elektronischer Sensor
Art der Duscharmatur	Wandeinbauarmatur
Volumenstrom bei 3 bar	0.2 l/s
Wasseranschluss	Gewindestutzen (Außengewinde)
Position des Wasseranschlusses	seitlich
Grundfarbe	Edelstahl

#### Notwendiges Zubehör



#### R5 KWC-Systembox für Einbaubatterien

**2030028990**  
F5BX2001

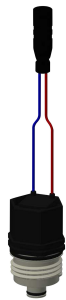
## KWC

### F5S-Therm Selbstschluss-Thermostat-Einbaubatterie

Modell-Linie: F5 | F5ST2037

Duscharmaturen | Hydraulisch gesteuerte Duschen

#### Optionales Zubehör



Magnetventilkartusche

**2030003033**  
EAQFU0001



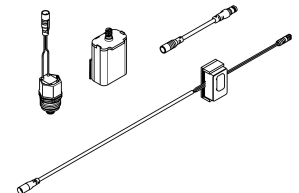
Bidirektionale Fernbedienung für F3 und F5 Armaturen

**2030036654**  
ACEX9005



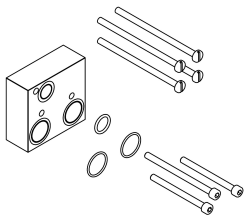
2-Tasten-Fernbedienung für F3 und F5 Armaturen

**2030036849**  
ACEX9004



Set für Spülung der Kaltwasserleitung

**2030071564**  
ACXT2005



Verlängerungsset

**2030067889**  
ACXT9001