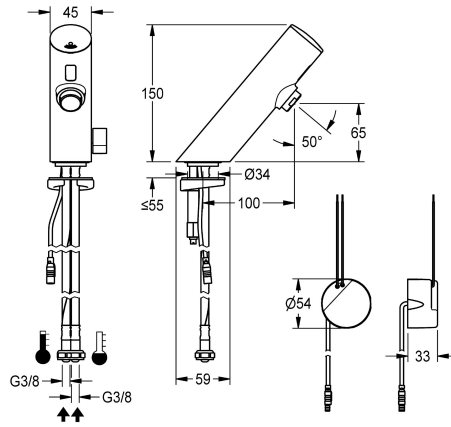


## KWC

### F3E-Mix Elektronik-Standbatterie mit Wandeinbau-Netzteil

#### Modell-Linie: F3 | F3EM1008

Wascharmaturen | Elektronische Armaturen



#### KWC-Nr.

2030033545

2030039472

mit Durchflussmengenregler 3,0 l/min

#### Volumenstrom bei 3 bar

0.1 l/s

0.05 l/s

F3E-Mix Standbatterie DN 15 für Waschanlagen, opto-elektronisch gesteuert. Zum Anschluss an Warm- und Kaltwasser mittels Schläuchen mit integrierten Rückflussverhinderern und Sieben. Steuerelektronik, Magnetventilkartusche und Sensor im Ganzmetallgehäuse, Messing poliert verchromt, mit Temperaturwahlhebel und einstellbarem, verdrehsicherem Temperaturanschlag. Luftsprudler mit integriertem

Durchflussmengenregler 3,0 l/min. Aktivierte Hygienespülung 24 Stunden nach letzter Betätigung, Sicherheitsabschaltung bei Dauerreflexion und Speicherung von Statistikdaten. Mit Möglichkeit der Parametrierung und Kommunikation über optionale bidirektionale Fernbedienung. Mit Wandeinbau-Netzteil 100 - 240 V AC.

#### Technische Daten

mit Rückflussverhinderer	ja
Basis	2030033545
Berechnungsdurchfluss Kaltwass	0.07 l/s
Berechnungsdurchfluss Warmwass	0.07 l/s
A3000 open-kompatibel	nein
Voreinstellung Hygienespülung	23 Stunden nach der letzten Betätigung
drucklos	nein
mit Filter	ja
Funktionsprinzip	elektronisch selbstschließend
Hygienespülung	ja
Nennweite	DN 15
Anschlussgröße	G 3/8
Schließmechanismus	Oberteil nicht keramisch
Material Armatur	Messing
Mindestfließdruck	1 bar
Art der Mischung	ja
Parametrierung	Fernbedienung
Zugstangen-Ablaufgarnitur	nein
Anschlussspannung	100 - 240 V AC
Position des Elektroanschlusses	von unten
Stromverbrauch	1.5 Voltampere



## KWC

### F3E-Mix Elektronik-Standbatterie mit Wandeinbau-Netzteil

#### Modell-Linie: F3 | F3EM1008

Wascharmaturen | Elektronische Armaturen

Art der Spannungsversorgung	Transformator
Schutzart IP	IP59K
mit Rosetten/Abdeckplatte	nein
Sicherheitsabschaltung	ja
Schallschutz	nein
Auslauf	fest
Ausladung des Auslaufs	100 mm
Oberflächenbehandlung Armatur	verchromt
Oberflächenveredelung Armatur	poliert
kundenspezifisch	nein
Temperaturanschlag	ja
Thermische Desinfektion	nein
mit Trafo/Netzteil	ja
Art der Montage	Armaturenbohrung
Art der Bedienung	Sensorbetätigung
Typ des Sensors	opto-elektronischer Sensor
Art der Wascharmatur	Standarmatur
Volumenstrom bei 3 bar	0.05 l/s
Wasseranschluss	Schlauch (Verschraubung)
IgPosNumber	63FD52F

#### Optionales Zubehör



**Bidirektionale Fernbedienung für F3 und F5 Armaturen**

**2030036654**  
ACEX9005



**2-Tasten-Fernbedienung für F3 und F5 Armaturen**

**2030036849**  
ACEX9004



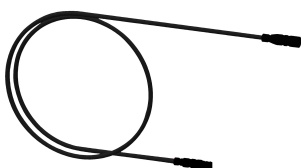
**Diebstahlhemmendes Perlatorgehäuse**

**2000104778**  
ZTAPS0005



**PURETHERM Untertisch-Thermostat**

**2030012758**  
PURE0031



## KWC

### F3E-Mix Elektronik-Standbatterie mit Wandeinbau-Netzteil

Modell-Linie: F3 | F3EM1008

Wascharmaturen | Elektronische Armaturen

Verlängerungskabel 5 m (je Armatur)

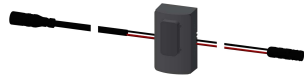
**2030043814**  
ACEX9010

#### Ersatzteile



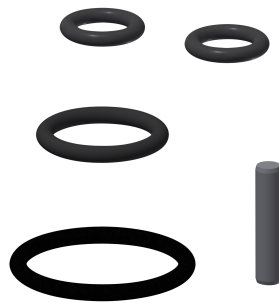
Verschlusskappe

**2030041514**  
ASEX1006



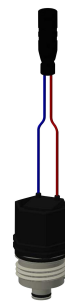
Sensor, ID 01/00001

**2030041447**  
ASEX1001



Ersatzteilset

**2030042426**  
ASEX1011



Magnetventilkartusche

**2030003033**  
EAQFU0001



Luftsprudler 3,0 l/min

**2030041424**  
ASXX1008



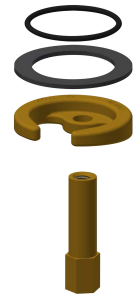
Schlauch

**2030041320**  
ASXM1001



Siebdichtung 16 x 8 x 1,6 mm

**2000104720**  
ASXX1012



Schnellbefestigung

**2030042441**  
ASEX1012



Wandeinbau-Netzteil



Temperaturwahlhebel



**KWC**

F3E-Mix Elektronik-Standbatterie mit Wandeinbau-Netzteil

**Modell-Linie: F3 | F3EM1008**

Wascharmaturen | Elektronische Armaturen

**2030039825**  
ACEX9003

**2030042959**  
ASXM1004