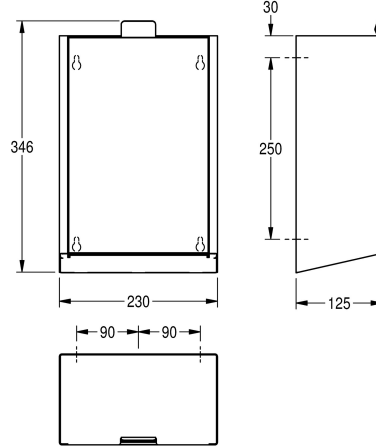
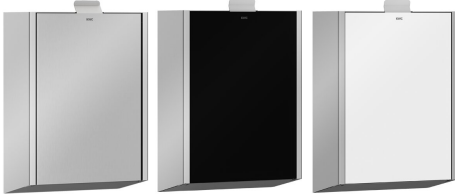


#### Modell-Linie: EXOS | EXOS611X

Accessories | Hygieneabfallbehälter



#### KWC-Nr.

##### 2030028001

Front mit InoxPlus-Oberflächenveredelung

##### 2030030108

Korpus InoxPlus beschichtet, Front schwarzes ESG-Glas

##### 2030030111

Korpus InoxPlus beschichtet, Front weißes ESG-Glas

#### Akzentfarbe

Edelstahl

schwarz

weiss

Hygieneabfallbehälter für Aufputzmontage, Chromnickelstahl, Oberfläche seidenmatt mit InoxPlus Oberflächenveredelung zur Reduzierung von Fingerabdrücken und besserer Reinigungseigenschaft (easy to clean), Materialstärke 1,2 mm, Fassungsvermögen zirka 3,7 Liter, aufklappbare selbstschließende

Front, integrierter Kunststoffbehälter zur Entnahme der Abfälle, inklusive Befestigungsmaterial.

Abmessungen 230 x 346 x 125 mm (B x H x T)

#### Technische Daten

Sackhalterung

nein

Füllvolumen

3,7 Liter

Klappe

ja

Schloss

kein Schloss

Material

Edelstahl

Materialtyp

1.4301 Chromnickelstahl V2A

Materialstärke

1,2 mm

Gesamttiefe

125 mm

Gesamthöhe

346 mm

Gesamtbreite

230 mm

Oberflächenveredelung

InoxPlus (antifingerprint)

kundenspezifisch

nein

Art der Befestigung

geschraubt

Art der Montage

Wandmontage

Akzentfarbe

Edelstahl

Grundfarbe

Edelstahl

IgPosNumber

63FF15A