

(EN) Mounting instruction

(DK) Monteringsvejledning

(DE) Montageanleitung

(FR) Notice de montage

(NL) Montage-voorschrift

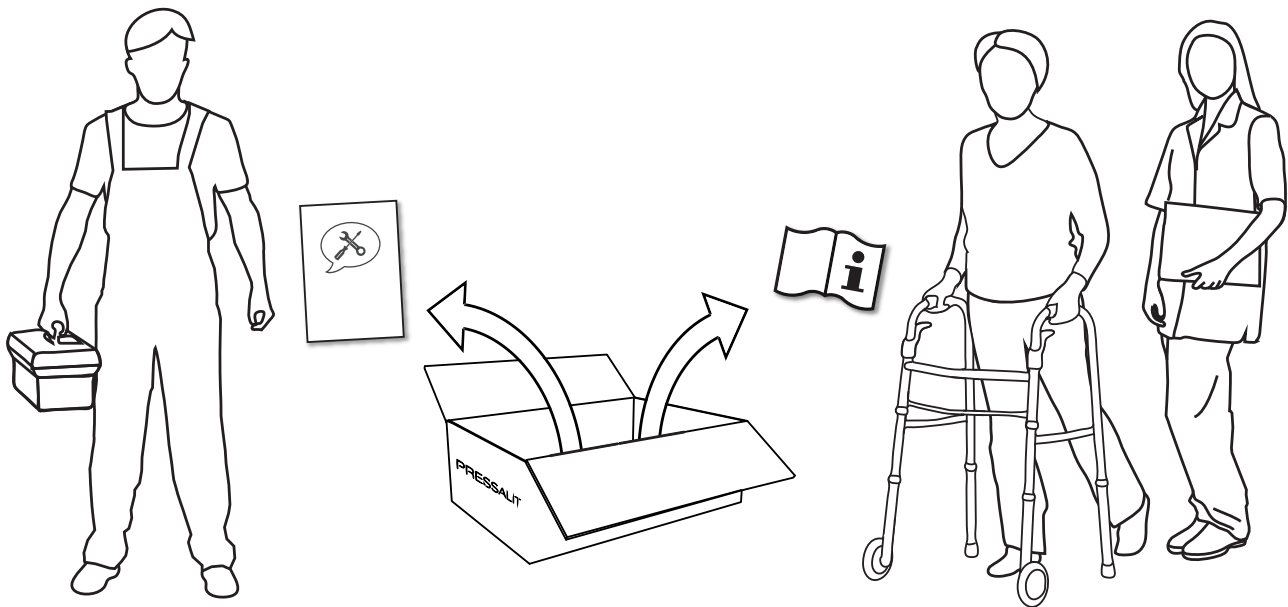
(SV) Monteringsanvisning

(NO) Monteringsveiledning

(ES) Instrucciones de montaje

Subject to alteration without further notice. Ret til ændringer forbeholdes. · Recht auf Änderungen sind vorbehalten. · Nous nous réservons le droit d'apporter toutes modifications sans préavis. · Wijzigingen voorbehouden. · Rätten till ändringar förbehålles. · Vi forbeholder oss rett til endringer. · Salvo variaciones.





- (EN) Operation and maintenance manual (OMM) for this product is enclosed in the box. Please hand over to the user. It can also be downloaded at www.pressalit.com.
- (DK) Brugs- og vedligeholdelsesvejledningen til dette produkt er vedlagt i emballagen. Giv den videre til brugeren. Den kan også downloades på www.pressalit.com.
- (DE) Eine Gebrauchsanweisung mit Informationen zu Bedienung und Wartung ist im Lieferumfang enthalten. Händigen Sie diese dem Benutzer aus. Diese kann auch von der Website www.pressalit.com heruntergeladen werden.
- (FR) Le manuel d'utilisation et de maintenance de ce produit est inclus dans l'emballage. Veuillez le remettre à l'utilisateur. Il est également téléchargeable sur le site www.pressalit.com.
- (NL) De gebruiks- en onderhoudshandleiding voor dit product wordt in de doos meegeleverd. U wordt verzocht dit aan de gebruiker te overhandigen. Deze kan ook op www.pressalitcare.com worden gedownload.
- (SV) Användar- och underhållsmanualen för denna produkt medföljer i förpackningen. Ge den till användaren. Den går även att ladda ned på www.pressalit.com.
- (NO) Bruks- og vedlikeholdsanvisning for dette produktet følger med i boksen. Gi den til brukeren. Den kan også lastes ned fra www.pressalit.com.
- (ES) El manual de uso y mantenimiento de este producto está incluido en la caja. Asegúrese de entregarlo al usuario. También se puede descargar desde www.pressalit.com.



- (EN) An operation signage (quick guide) for use by people with reading or cognitive disabilities can be downloaded at www.pressalit.com. User information is not available in braille.
- (DK) En visuel guide (hurtigguide) til personer med læsevanskeligheder eller kognitive vanskeligheder kan downloades på www.pressalit.com. Brugeroplysningerne er ikke tilgængelige som blindskrift.
- (DE) Eine Kurzanleitung in Bildern für Personen mit Leseschwäche oder kognitiven Einschränkungen kann ebenfalls unter www.pressalit.com heruntergeladen werden. Die Benutzerinformationen sind nicht in Brailleschrift verfügbar.
- (FR) Une signalétique opérationnelle (guide rapide) à l'attention des personnes présentant des difficultés de lecture ou des déficiences cognitives est téléchargeable sur le site www.pressalit.com. Les informations utilisateur ne sont pas disponibles en braille.
- (NL) Voor mensen met lees- of begripsproblemen kan een visuele handleiding op www.pressalitcare.com worden gedownload. Informatie voor gebruikers is niet in braille beschikbaar.
- (SV) En visuell snabbguide för personer med lässvårigheter eller kognitiv funktionsnedsättning kan laddas ned på www.pressalit.com. Användarinformationen finns inte tillgänglig på braille.
- (NO) En visuell hurtigveiledning for brukere med lesevansker eller kognitive vansker kan lastes ned fra www.pressalit.com. Brukerinformasjon er ikke tilgjengelig i blindskrift.
- (ES) Puede descargarse una guía visual de funcionamiento para personas con dificultades lectoras o cognitivas desde www.pressalit.com. La información del usuario no está disponible en braille.

EN Mounting Instruction

Please read and carefully follow these instructions. Find the product number on the product label and ensure that these assembly instructions match your product.

WARNING: Failure to comply with these instructions may result in accidents involving serious personal injury or the product being damaged.



WARNING: If you suspect that any individual parts may be damaged, contact your Pressalit dealer or service provider. Do not remove, attempt to repair or install parts yourself, unless directed to do so by Pressalit or its agents.

WARNING: No modification of this equipment is allowed without express authorization from Pressalit.

WARNING: These instructions must be followed, and the product must be installed professionally by a qualified person; e.g. a licensed plumber, in order to avoid personal injury or property damage while using the product.

WARNING: Pressalit cannot be held liable for injury to persons or damage to property caused by faulty mounting.

Installation location

This product is designed for indoor use in a wet environment, such as a bathroom or washroom. It may only be used in an environment corresponding to the system's IP rating. Ensure that the installation location environment also complies with the following operating parameters of the product:

Environmental factor	Operating range
Temperature	5°C to 40°C (41°F to 104°F)
Relative humidity	20% to 90% @ 30°C (86°F) (condensation free)
Atmospheric pressure	700 to 1060 hPa



WARNING: Medical electrical equipment needs special precautions regarding electromagnetic compatibility (EMC) and needs to be installed and put into service in accordance with the EMC information (provided in your product's operating instructions). It is unlikely that the user will encounter problems with the product because of inadequate electromagnetic compatibility.


However, electromagnetic immunity is always relative and standards anticipate environments of usage. Portable and mobile RF communications equipment can affect medical electrical equipment. When the product is connected to the local mains power supply, we recommend the use of electromagnetic shielding and similar preventative measures to avoid conducted emissions.

When choosing an installation location, ensure that there will be adequate space for movement of—and access to—the product.

Assembly and installation

Mount the product in accordance with the illustrations in this assembly instruction. Connect the product components—hand control unit, motor, control box and power cable—to each other as shown. Ensure that the connectors are pressed in as far as possible into their corresponding sockets.

Connection to the mains supply

There is a range of potential configurations to connect the product to the mains power supply. See pages with . The product is supplied with a plug attached, but this may need to be replaced with an IP-rated plug and socket combination appropriate to the location of the socket relative to moisture, or alternatively the product may be hardwired to a mains supply.

WARNING: Ensure that the circuit on the mains supply side is isolated from power while connecting the product to the mains supply.



WARNING: The product must be connected to the mains supply and a protective earth connection by a qualified electrician in accordance with IEC 60601-1 and IEC 60364-7, as well as any locally applicable standards.

WARNING: Ensure that the voltage of the local mains supply to be connected is compliant with that stated on the label on the product.



WARNING: To ensure protection by electrical separation, the product must be supplied by a mains supply circuit that does not supply power to any other equipment, unless it incorporates a residual current protective device (RCD) with a rated residual operating current not exceeding 30 mA. The circuit must be grounded using a protective earth connection and able to be isolated from mains supply by means of a switch installed in a wall or cabinet.

WARNING: The integrity of the external protective earthing system must be verified.

WARNING: The installer must verify that the protective earth terminal of the control box is connected to the external protective earthing system.

WARNING: Ensure that location of the mains isolation switch or coupling is easy to access and use.

WARNING: External cables need to be fixed in such a way that users cannot stumble and injure themselves.

Troubleshooting

If the product does not function, check that all cables are securely connected, and that the electrical circuit is powered. A more detailed troubleshooting guide can be found in the product's operation and maintenance manual. Contact your Pressalit agent, if assistance is needed when installing the product.

DK Monteringsvejledning

Sørg for at læse og følge disse anvisninger omhyggeligt. Se produktnummeret på produktmærkaten, og kontroller, at denne monteringsvejledning gælder for dit produkt.

ADVARSEL! Hvis disse anvisninger ikke følges, kan det medføre ulykker og eventuel alvorlig personskade eller beskadigelse af produktet.

ADVARSEL! Hvis du har mistanke om, at en eller flere dele er beskadiget, skal du kontakte din Pressalit-forhandler eller serviceleverandør. Du må ikke selv fjerne, forsøge at reparere eller installere nogen dele, medmindre du er blevet bedt om det af Pressalit eller Pressalits repræsentanter.



ADVARSEL! Du må ikke foretage ændring af dette udstyr uden Pressalits udtrykkelige tilladelse.

ADVARSEL! Denne monteringsvejledning skal følges, og produktet skal monteres fagmæssigt korrekt af en kvalificeret person, f.eks. en autoriseret VVS-installatør, således at der ikke kan ske personskade eller skade på materiel ved brug af produktet.

ADVARSEL! Pressalit kan ikke drages til ansvar for skader på personer eller materiel som følge af fejlmontering.

Installationssted

Dette produkt er konstrueret til indendørs brug i våde omgivelser, såsom på et badeværelse. Det må kun bruges i omgivelser, der svarer til systemets IP-klassificering. Sørg også for, at nedenstående krav til installationsstedet er opfyldt:

Omgivelser	Brugsområde
Temperatur	5-40°C
Relativ luftfugtighed	20-90 % ved 30 °C (uden kondensering)
Atmosfærisk tryk	700-1060 hPa

ADVARSEL! Der skal træffes særlige foranstaltninger for elektromedicinsk udstyr mht. Elektromagnetisk kompatibilitet (EMC), og udstyret skal installeres og tages i brug i overensstemmelse med EMC-informationen, der findes i produktets brugs- og vedligeholdelsesvejledning. Det er meget usandsynligt, at brugeren vil få problemer med produktet pga. utilstrækkelig elektromagnetisk kompatibilitet. Elektromagnetisk immunitet er imidlertid altid relativ, og i standarder opereres der med standardiserede brugsmiljøer. Bærbart og mobilt




RF-kommunikationsudstyr kan påvirke elektromedicinsk udstyr. Når produktet er tilsluttet det lokale lysnet, anbefaler vi, at der bruges elektromagnetisk afskærmning og tages tilsvarende forholdsregler for at undgå ledningsbårne emissioner.

Sørg for at installere produktet et sted med nem adgang til produktet og tilstrækkelig plads til at justere det.

Samling og montering

Monter produktet i henhold til illustrationerne i denne monteringsvejledning. Tilslut produktdele – håndbetjening, motor, styreenhed og strømledning. Sørg for, at trykke stikkene så langt ind i de respektive indgange som muligt.

Tilslutning til lysnettet

Produktet kan tilsluttes lysnettet på en række forskellige måder. Se siderne med . Produktet leveres med et monteret stik. Det kan dog være nødvendigt at udskifte stikket med en kombination af stik og indgang, der har den rette IP-klassificering for fugt. Produktet kan også forbindes direkte til lysnettet uden brug af stik.

ADVARSEL! Sørg for, at der er slukket for strømmen, mens produktet sluttes til lysnettet.

ADVARSEL! Tilslutning af produktet til lysnettet og en jordforbindelse skal foretages af en autoriseret el-installatør iht. IEC 60601-1 og IEC 60364-7 samt alle andre lokalt gældende regler.



ADVARSEL! Sørg for, at lysnettets spænding svarer til den spænding, der er angivet på produktmærkaten.

ADVARSEL! For at sikre beskyttelse ved elektrisk adskillelse skal produktet være tilsluttet en stikkontakt, hvor der ikke er tilsluttet andet elektrisk udstyr, medmindre den er tilsluttet en fejlstrømsafbryder (RDC) med en nominel reststrøm på maks. 30 mA.

Stikkontakten skal være jordforbundet, og det skal være muligt at slukke for strømmen vha. en afbryder på væggen eller i et skab.



ADVARSEL! Kontroller, at den eksterne jordforbindelse ikke er defekt.

ADVARSEL! Installatøren skal kontrollere, at styreenhedens jordstik er forbundet med den eksterne jordforbindelse.

ADVARSEL! Sørg for, at hovedafbryderen sidder et let tilgængeligt sted.

ADVARSEL! Udvendige ledninger skal fastgøres på en sådan måde, at brugerne ikke risikerer at falde over dem og komme til skade.

Fejlfinding

Kontroller at alle ledninger og stik er korrekt forbundet, og at der er tændt for strømmen, hvis produktet ikke fungerer. Du kan finde mere detaljerede anvisninger til fejlfinding i produktets brugs- og vedligeholdelsesvejledning. Kontakt din Pressalit-repræsentant, hvis du har brug for hjælp til at installere produktet.

DE Montageanleitung

Bitte lesen Sie diese Hinweise sorgfältig und folgen Sie ihnen. Suchen Sie die Produktnummer auf dem Produktetikett und versichern Sie sich, dass diese Montageanleitung für Ihr Produkt bestimmt ist.

ACHTUNG: Ein Nichtbeachten dieser Hinweise kann zu Unfällen mit ernsthaften Personenschäden oder zu Produktschäden führen.

ACHTUNG: Falls Sie den Verdacht haben, dass einzelne Teile beschädigt sein könnten, wenden Sie sich an Ihren Pressalit-Händler oder -Dienstleister. Versuchen Sie nicht eigenständig, Teile zu entfernen, zu reparieren oder zu installieren, außer wenn Sie von Pressalit oder seinen Vertretern dazu aufgefordert wurden.



ACHTUNG: Es sind keine Modifizierungen an der Ausrüstung ohne ausdrückliche Genehmigung von Pressalit erlaubt.

WARNUNG: Diese Anweisungen sind unbedingt zu befolgen, und das Produkt muss von einer qualifizierten Fachkraft installiert werden, z. B. einem zugelassenen Installateur, damit Verletzungen oder Beschädigungen bei der Verwendung des Produkts vermieden werden.

WARNUNG: Pressalit übernimmt keine Haftung für Verletzungen oder Schäden am Produkt, die durch eine unsachgemäße Montage verursacht wurden.

Aufstellort

Dieses Produkt wurde für die Nutzung in feuchter Umgebung wie z. B. in Badezimmern oder Waschräumen entwickelt. Es darf nur in einer Umgebung verwendet werden, die dem Schutzgrad IP entspricht. Achten Sie darauf, dass der Aufstellort und dessen Umgebung die folgenden Betriebsparameter des Produkts erfüllt:

Umgebungsfaktoren	Operating range
Temperatur	5°C bis 40°C
Relative Luftfeuchtigkeit	20 % bis 90 % bei 30°C (kondensationsfrei)
Luftdruck	700 bis 1060 hPa

ACHTUNG: Medizinische elektrische Geräte bedürfen besonderer Vorsichtsmaßnahmen hinsichtlich der elektromagnetischen Verträglichkeit (EMV) und müssen gemäß den EMV-Angaben installiert werden (sind der Bedienungsanleitung zu entnehmen). Die Wahrscheinlichkeit, dass Probleme mit dem Produkt aufgrund mangelnder elektromagnetischer Verträglichkeit auftreten, ist gering. Allerdings ist die elektromagnetische Störfestigkeit immer relativ und die Normen können die Nutzungsumgebungen nur antizipieren. Tragbare und mobile HF-Kommunikationsgeräte können medizinische elektrische Geräte beeinträchtigen. Wenn das Produkt mit dem lokalen Stromnetz verbunden ist, empfehlen wir eine elektromagnetische Schirmung und ähnliche Sicherheitsmaßnahmen, um Leitungsstörungen zu vermeiden.




Bei der Wahl des Aufstellungsorts achten Sie bitte darauf, dass das Produkt gut zu erreichen ist und dass ausreichend Platz vorhanden ist, um das Produkt zu verstellen.

Montage und Installation

Montieren Sie das Produkt gemäß den Abbildungen in der Montageanleitung. Verbinden Sie die einzelnen Produktkomponenten – Handsteuerung, Motor, Schaltkasten und Stromkabel. Achten Sie darauf, dass die Anschlüsse ordnungsgemäß mit den entsprechenden Buchsen verbunden sind.

Anschluss an das Stromnetz

Es gibt eine Reihe von möglichen Konfigurationen, wie das Produkt an das Stromnetz anzuschließen ist. Siehe die Seiten mit dem . Das Produkt wird mit einem angebauten Stecker geliefert, der ggf. durch Steckverbindungen der entsprechenden Schutzart ersetzt werden muss. Diese richtet sich nach der Umgebung der Steckdose in Hinblick auf die Feuchtigkeit. Alternativ kann das Produkt auch fest mit der Stromversorgung verdrahtet werden.

ACHTUNG: Achten Sie darauf, dass der Stromkreis unterbrochen ist, während das Produkt an diesen angeschlossen wird.

ACHTUNG: Das Produkt muss durch einen qualifizierten Elektriker gemäß IEC 60601-1 und IEC 60364-7 sowie den gültigen lokalen Normen an das Stromnetz und an einen Schutzleiter angeschlossen werden.

ACHTUNG: Stellen Sie sicher, dass die Netzspannung mit der Spannung auf dem Produktetikett übereinstimmt.

ACHTUNG: Um die Schutztrennung sicherzustellen, muss das Produkt einen eigenen Stromkreislauf aufweisen, an den nur Geräte mit Fehlerstrom-Schutzeinrichtungen (RCD) mit einem Bemessungsdifferenzstrom von maximal 30 mA angeschlossen werden dürfen. Der Stromkreislauf muss durch einen Schutzleiter geerdet sein und durch einen an der Wand oder am Schaltkasten angebrachten Schalter von dem Stromnetz zu trennen sein.

ACHTUNG: Es muss überprüft werden, ob die externe Erdung intakt ist.

ACHTUNG: Der Elektroinstallateur muss überprüfen, ob der Schutzleiteranschluss des Schaltkastens geerdet ist. **ACHTUNG:**

Achten Sie darauf, dass der Netztrennschalter leicht zu erreichen ist.

ACHTUNG: Freiliegende Kabel müssen so fixiert sein, dass die Benutzer nicht darüber fallen und sich verletzen können.

Fehlerbehebung

Sollte das Produkt nicht funktionieren, prüfen Sie, ob die Kabel korrekt angeschlossen sind und der Stromkreislauf intakt ist. Sie finden eine detaillierte Anleitung zur Fehlerbehebung in der Gebrauchs- und Pflegeanleitung. Wenden Sie sich an Ihren Pressalit-Vertreter, falls Sie Hilfe bei der Installation des Produkts benötigen.

FR Notice de montage

Veillez lire attentivement et respecter les présentes instructions. Repérez la référence du produit sur l'étiquette et assurez-vous que la présente notice de montage correspond à votre produit.

ATTENTION : le non-respect de cette notice peut entraîner des accidents induisant des blessures corporelles graves ou l'endommagement du produit.

ATTENTION : si vous pensez que des pièces individuelles ont pu être endommagées, contactez votre revendeur ou prestataire de service Pressalit. Ne tentez pas de déposer, de réparer ou d'installer des pièces par vous-même, sauf indication contraire de la part de Pressalit ou de ses agents.



ATTENTION : aucune modification ne peut être apportée à cet équipement sans l'autorisation expresse de Pressalit.

AVERTISSEMENT : Ces instructions doivent être respectées et le produit doit être installé par un professionnel qualifié (un plombier agréé, par exemple), afin d'éviter toute risque de blessures corporelles ou de dommages matériels lors de l'utilisation de ce produit.

AVERTISSEMENT : Pressalit ne saurait être tenu responsable des blessures corporelles ou des dommages matériels dus à un montage défectueux.

Emplacement d'installation

Ce produit est conçu pour une utilisation en intérieur dans un environnement humide, comme une salle de bains ou un cabinet de toilette. Il peut être utilisé uniquement dans un environnement correspondant à la classification IP du système. Assurez-vous que l'environnement de l'emplacement d'installation respecte également les paramètres suivants de fonctionnement du produit :

Facteur environnemental	Plage de fonctionnement
Température	5 °C à 40 °C
Humidité relative	20 % à 90 % à 30 °C (sans condensation)
Pression atmosphérique	700 à 1 060 hPa




ATTENTION : les équipements électriques médicaux impliquent des précautions spéciales en termes de compatibilité électromagnétique (CEM) ; ils doivent être installés et mis en service conformément aux indications CEM (fournies dans les instructions de fonctionnement de votre produit). Il est peu probable que l'utilisateur rencontre des problèmes avec le produit en raison d'une compatibilité électromagnétique inadéquate. Toutefois, l'immunité électromagnétique est toujours relative et les normes prévoient les environnements d'utilisation. Les équipements de communication RF portables et mobiles peuvent affecter les équipements électriques médicaux. Lorsque le produit est branché sur l'alimentation secteur locale, nous recommandons d'utiliser une protection électromagnétique ou toute autre mesure de prévention similaire, afin d'éviter les émissions par conduction.

Lors du choix d'un emplacement d'installation, assurez-vous de disposer de suffisamment d'espace autour du produit pour le manipuler et y accéder.

Montage et installation

Montez le produit conformément aux illustrations de présente notice de montage. Raccordez les composants du produit (unité de commande manuelle, moteur, boîtier de commande et câble d'alimentation). Assurez-vous que les connecteurs sont enfoncés aussi loin que possible dans les prises correspondantes.

Raccordement à l'alimentation secteur

Il existe différentes configurations potentielles pour raccorder le produit à l'alimentation secteur. Voir les pages avec le . Le produit est fourni avec une prise montée, mais celle-ci devra être remplacée par une combinaison de prises de classe IP adaptée à l'emplacement de la prise en fonction de l'humidité. Le produit peut également être directement câblé sur l'alimentation secteur.

ATTENTION : assurez-vous que le circuit du côté alimentation secteur est isolé de l'alimentation lors du raccordement du produit au secteur.

ATTENTION : le produit doit être raccordé à l'alimentation secteur et à une prise de terre protectrice par un électricien qualifié, conformément aux normes CEI 60601-1 et CEI 60364-7, ainsi qu'à toutes les normes en vigueur localement.



ATTENTION : assurez-vous que la tension de l'alimentation secteur locale pour le raccordement est conforme à la tension stipulée sur l'étiquette du produit.

ATTENTION : pour garantir la protection par séparation électrique, le produit doit être alimenté par un circuit d'alimentation secteur qui n'alimente aucune autre équipement, sauf s'il intègre un dispositif différentiel résiduel (DDR) doté d'un courant de fonctionnement résiduel nominal inférieur à 30 mA. Le circuit doit être mis à la terre par le biais d'une prise de terre protectrice et il doit pouvoir être isolé de l'alimentation secteur par le biais d'un interrupteur installé au mur ou dans une armoire électrique.



ATTENTION : l'intégrité du système externe de mise à la terre protectrice doit être vérifiée.

ATTENTION : l'installateur doit vérifier que la borne de terre protectrice du boîtier de commande est reliée au système externe de mise à la terre protectrice.

ATTENTION : assurez-vous que la position de l'interrupteur ou du coupleur d'isolement secteur est facile d'accès et d'utilisation.

ATTENTION : les câbles externes doivent être fixés de telle manière que les utilisateurs ne puissent pas trébucher et se blesser.

Dépannage

Si le produit ne fonctionne pas, vérifiez que tous les câbles sont correctement branchés et que le circuit électrique est alimenté. Un guide de dépannage plus détaillé est disponible dans le manuel d'utilisation et d'entretien du produit.

Contactez votre agent Pressalit si vous avez besoin d'aide pour installer le produit.

NL Montage-voorschrift

Lees deze montage-voorschrift grondig door en volg de aanwijzingen nauwkeurig. Controleer het productnummer op het productlabel en verzeker u ervan dat deze montage-voorschrift past bij uw product.

WAARSCHUWING: Als de montage niet volgens deze handleiding wordt uitgevoerd, kan dit ernstig persoonlijk letsel of schade aan het product tot gevolg hebben.

WAARSCHUWING: Neem contact op met de Pressalit-dealer of -onderhoudsdienst als u vermoedt dat onderdelen van het product beschadigd zijn. Probeer nooit zelf onderdelen te repareren of te vervangen tenzij u hiertoe uitdrukkelijk bent geïnstrueerd door Pressalit of haar vertegenwoordigers.



WAARSCHUWING: Breng geen wijzigingen aan in het product tenzij hiervoor uitdrukkelijk toestemming is gegeven door Pressalit.

WAARSCHUWING: Deze instructies moeten worden opgevolgd en het product moet door een gekwalificeerd persoon op professionele wijze worden geplaatst, bijvoorbeeld door een bevoegde loodgieter, om persoonlijk letsel of materiële schade tijdens gebruik van het product te voorkomen.

WAARSCHUWING: Pressalit is niet verantwoordelijk voor letsel bij personen of materiële schade veroorzaakt door foutieve montage.

Plaats van installatie

Het product is bedoeld voor montage binnenshuis in een 'natte ruimte' zoals bv. een badkamer of toilet. Het product mag alleen worden gebruikt in een omgeving die overeenstemt met de IP-rating van het systeem. Zorg er tevens voor dat de omgeving waar u het product wilt installeren voldoet aan de volgende bedieningsparameters van het product:

Milieufactor	Gebruiksbereik
Temperatuur	5°C tot 40°C
Relatieve vochtigheid	20% tot 90% @ 30°C (condensvrij)
Atmosferische druk	700 tot 1060 hPa

WAARSCHUWING: Medische elektronische apparaten vergen speciale maatregelen met betrekking tot elektromagnetische compatibiliteit (EMC) en moeten worden geïnstalleerd en gebruikt overeenkomstig de EMC-informatie die te vinden is in de gebruiksaanwijzing van het product. Het is niet waarschijnlijk dat u als gebruiker problemen krijgt met het product naar aanleiding van onvoldoende elektromagnetische compatibiliteit. Niettemin geldt dat elektromagnetische immuniteit altijd een relatief begrip is en dat de geldende normen uitgaan van een gebruiksomgeving. Draagbare en mobiele RF communicatieapparatuur kan invloed hebben op medische elektronische apparatuur. Als het product wordt aangesloten op de netspanning bevelen we het gebruik aan van elektromagnetische bescherming en vergelijkbare preventieve maatregelen ter voorkoming van geleide emissies.




Zorg bij de keuze van de plaats van montage voor voldoende toegangs- en bewegingsruimte rond het product.

Montage en installatie

Bevestig het product zoals aangegeven in de illustraties in deze montage-voorschrift. Verbind de productcomponenten — handbedieningsunit, motor, stuurkastje en stroomkabel. Zorg ervoor dat verbindingstekkers zo ver mogelijk in de daarvoor bestemde contacten zijn geduwd.

Aansluiten op het lichtnet

Er zijn verschillende configuraties mogelijk bij het aansluiten van het product op de netspanning. Zie de pagina's met het . Het product is voorzien van een aansluitstekker, maar het kan nodig zijn deze te vervangen door een IP-klasse stekker en bijbehorend wandcontact om te voldoen aan eisen m.b.t. wandcontacten en vocht. Het product kan ook direct op een leiding worden aangesloten.

WAARSCHUWING: Zorg ervoor dat het circuit aan de zijde van de netspanning niet stroomvoerend is tijdens het aansluiten van het product op het stroomnet.

WAARSCHUWING: Het product moet door een erkende installateur worden aangesloten op de netspanning en voorzien van een aardverbinding, in overeenstemming met IEC 60601-1 en IEC 60364-7 alsmede eventueel lokaal geldende normen en regels.

WAARSCHUWING: Zorg dat de lokaal geldende netspanning waarop het apparaat wordt aangesloten overeenstemt met de waarde die is aangegeven op het productlabel.



WAARSCHUWING: Om er zeker van te zijn dat het product is beschermd door elektrische separatie, moet de product worden voorzien van een netspanningscircuit dat geen stroom levert aan andere apparatuur, tenzij het apparaat is voorzien van een residustroom-bescherming (RCD) met een gecertificeerde residustroom van minder dan 30 mA. Het circuit moet worden geaard via een beschermende aardverbinding en het moet van de netspanning kunnen worden geïsoleerd met een op de muur of in een kast gemonteerde schakelaar.

WAARSCHUWING: De integriteit van het externe beschermende aardsysteem moet worden gewaarborgd.



WAARSCHUWING: De installateur moet zich ervan verzekeren dat de beschermende aardpool van de bedieningskast is aangesloten op het externe beschermende aardsysteem.

WAARSCHUWING: Zorg ervoor dat de netspanningsschakelaar of -verbinding zodanig is geplaatst dat deze makkelijk kan worden bereikt en bediend.

WAARSCHUWING: Externe kabels moeten zodanig worden bevestigd dat gebruikers van het product er niet over kunnen struikelen.

Problemen oplossen

Als het product niet werkt, controleer dan of alle kabels correct en stevig zijn verbonden en dat de stroom is ingeschakeld. De gebruiks- en onderhoudshandleiding van het product bevat een meer gedetailleerde gids voor het oplossen van problemen. Neem contact op met uw Pressalit-dealer als u hulp nodig hebt bij het installeren van het product.

SV – Monteringsanvisning

Läs och följ dessa monteringsanvisningar noga. Leta upp produktnumret på produktens etikett och kontrollera att dessa monteringsanvisningar gäller denna produkt.

VARNING: Om inte anvisningarna följs kan detta resultera i olyckor såsom allvarliga personskador eller skador på produkten.
VARNING: Om du misstänker att några komponenter blivit skadade, ska Pressalit-återförsäljare eller servicecenter kontaktas. Ta inte bort, försök reparera eller installera delar själv utom på uppmaning av Pressalit eller dess representant.
VARNING: Inga ändringar får utföras på denna utrustning utan uttryckligt medgivande av Pressalit.
VARNING: De här instruktionerna måste följas och produkten måste installeras av en behörig person (t.ex. en rörmokare) för att undvika person- eller materialskador när produkten används.
VARNING: Pressalit tar inget ansvar för person- eller materialskador som uppstår på grund av felaktig installation.

**Installationsplats**

Den här produkten är designad för inomhusbruk i våta utrymmen, såsom badrum och tvätttrum. Den får endast användas i en miljö som överensstämmer med systemets IP-klassificering. Säkerställ att även installationslokalens miljö uppfyller följande driftparametrar för produkten:

Miljöfaktorer	Arbetsområde
Temperatur	5 till 40 °C
Relativ fuktighet	20 till 90 % vid 30 °C (kondensationsfri)
Lufttryck	700 till 1060 hPa

VARNING: Medicinska elektriska instrument kräver särskilda försiktighetsåtgärder vad gäller elektromagnetisk kompatibilitet (EMC) och behöver tas i drift enligt EMC-informationen (finns i produktens bruksanvisning). Det är inte troligt att användaren kommer att få problem med produkten på grund av olämplig elektromagnetisk kompatibilitet. Elektromagnetisk immunitet är dock alltid relativ och standarder förväntar en viss användningsmiljö. Bärbar och mobil RF kommunikationsutrustning kan påverka medicinsk elektrisk utrustning. När produkten är ansluten till det lokala elnätet, rekommenderar vi användning av elektromagnetisk avskärmning och liknande skyddsanordningar för att förhindra ledda emissioner.




Se till att det finns tillräckligt med utrymme för att manövrera och komma åt produkten när installationsplatsen väljs.

Montering och installation

Montera produkten enligt illustrationerna i dessa monteringsanvisningar. Anslut produktens komponenter – handenhet, motor, manöverpanel och elkabel. Kontrollera att kontakterna är intryckta så långt det går i motsvarande anslutningar.

Anslutning till elnätet

Produktens anslutning till elnätet kan konfigureras på flera olika sätt. Se sidorna med . Produkten är försedd med en kontakt men denna kan behöva bytas ut mot en IP-märkt kombination av kontakt och anslutning som är lämplig med avseende på fuktighet, alternativt kan produkten förses med fast anslutning till elnätet.

VARNING: Kontrollera att elnätets krets är fränkopplad på försörjningssidan när produkten ansluts till elnätet.

VARNING: Produkten måste anslutas till elnätet och jordas av auktoriserad elektriker enligt IEC 60601-1 och IEC 60364-7, liksom enligt eventuella lokala regler.



VARNING: Kontrollera att det lokala elnätets spänning överensstämmer med den spänning som anges på produktens etikett.
VARNING: För att säkra skydd genom elektrisk fränkoppling måste produktet försörjas via en elnätskrets som inte förser någon annan utrustning med ström, om den inte innehåller en jordfelsbrytare (JFB) med en restmärkström som inte överskrider 30 mA. Kretsen måste jordas med en skyddsjordanslutning och kunna fränkopplas från elnätet med en strömbrytare på väggen eller i ett elskåp.



VARNING: Det externa skyddsjordssystemets integritet måste verifieras.

VARNING: Den som installerar måste verifiera att skyddsjordanslutningen på manöverpanelen är ansluten till det externa skyddsjordssystemet.

VARNING: Kontrollera att huvudströmbrytaren eller anslutningen är lätt att komma åt och använda. **VARNING:** Externa kablar måste fästas så att det inte går att snubbla på dem och skada sig.

Felsökning

Om produkten inte fungerar, kontrollera att alla kablar är ordentligt anslutna och att den elektriska kretsen är strömsatt. En mer detaljerad felsökningsguide finns i produktens bruks- och underhållsanvisning.

Kontakta din Pressalit-representant om hjälp behövs vid installation av produkten.

NO Monteringsveiledning

Les og følg disse instruksjonene nøye. Finn produktnummeret på produktetiketten, og kontroller at disse monteringsveiledningene stemmer overens med produktet.

ADVARSEL: Hvis disse instruksjonene ikke overholdes, kan det føre til ulykker med alvorlig personskade eller skader på produktet. ADVARSEL: Hvis du har mistanke om at noen av enkeltdelene er ødelagt, må du kontakte nærmeste Pressalit- forhandler eller -tjenesteleverandør. Du må ikke fjerne, prøve å reparere eller installere deler selv, med mindre du har fått beskjed om det av Pressalit eller Pressalits representanter.



ADVARSEL: Det er ikke tillatt å gjøre endringer på dette utstyret uten uttrykkelig tillatelse fra Pressalit.

ADVARSEL: Disse instruksjonene må følges, og produktet må installeres av en kvalifisert fagperson, f.eks. en autorisert rørlegger, for å unngå personskade eller materiell skade når produktet brukes.

ADVARSEL: Pressalit kan ikke holdes ansvarlig for eventuelle personskader eller materielle skader som måtte oppstå grunnet feil montering.

Installeringssted

Dette produktet er utviklet for bruk innendørs i våte omgivelser, for eksempel på badeværelser eller vaskerom. Det kan kun brukes i miljøer som svarer til systemets IP-klassifisering. Kontroller at installeringsstedet også er i samsvar med følgende bruksparametere for produktet:

Miljøfaktor	Operating range
Temperatur	5 °C til 40 °C
Relativ fuktighet	20 % til 90 % ved 30 °C (kondensfritt)
Atmosfærisk trykk	700 til 1060 hPa

ADVARSEL: Medisinsk elektrisk utstyr krever spesielle forholdsregler når det gjelder elektromagnetisk kompatibilitet (EMC), og må installeres og settes i drift i samsvar med EMC-informasjonen (oppgitt i produktets bruksanvisning). Det er lite sannsynlig at brukeren vil få problemer med produktet på grunn av mangelfull elektromagnetisk kompatibilitet. Elektromagnetisk immunitet er imidlertid alltid relativ, og standardene foregriper ulike bruksmiljøer. Bærbart og mobilt RF-kommunikasjonsutstyr kan påvirke medisinsk elektrisk utstyr. Når produktet er koblet til det lokale strømmettet, anbefaler vi bruk av elektromagnetisk skjerming og lignende forebyggende tiltak for å unngå ledningsbåret emisjon.




Når du velger installeringssted, må du sørge for at det er tilstrekkelig plass for flytting av – og tilgang til – produktet.

Montering og installering

Monter produktet i henhold til illustrasjonene i denne monteringsveiledningen. Koble produktets komponenter – den håndholdte styreenheten, motoren, kontrollboksen og strømkabelen. Sørg for at kontaktene er trykket så langt inn som mulig i de tilhørende holderne.

Tilkobling til strømmettet

Det finnes en rekke mulige konfigurasjoner når du skal koble produktet til strømmettet. Se sidene med . Produktet leveres med et støpsel, men det kan hende at dette må byttes ut med en IP-klassifisert støpsel/stikkontakt-kombinasjon som tilsvarer fuktnivået der kontakten er plassert. Alternativt kan produktet fastkobles til strømmettet.

ADVARSEL: Sørg for at kretsen på strømmettsiden er isolert fra strømforsyningen mens produktet kobles til strømmettet.



ADVARSEL: Produktet må kobles til strømmettet og en beskyttende jordforbindelse av en kvalifisert elektriker i henhold til IEC 60601-1 og IEC 60364-7, samt eventuelle lokalt gjeldende standarder.

ADVARSEL: Kontroller at spenningen i det lokale strømmettet som skal kobles til, stemmer overens med spenningen som er angitt på produktetiketten.



ADVARSEL: For å sikre beskyttelse ved hjelp av elektrisk separasjon må produktet forsynes av en strømforsyningskrets som ikke leverer strøm til annet utstyr, med mindre den har et jordfeilvern (RCD) med en utløserstrøm på maksimalt 30 mA. Kretsen må være jordet ved hjelp av en beskyttende jordforbindelse, og den må kunne isoleres fra hovednettforsyningen ved hjelp av en vegg- eller kabinetinstallert bryter.

ADVARSEL: Integriteten til det eksterne beskyttende jordingsystemet må kontrolleres.

ADVARSEL: Installatøren må kontrollere at den beskyttende jordkontakten i kontrollboksen er koblet til det eksterne beskyttende jordingsystemet.

ADVARSEL: Sørg for at isolasjonsbryteren eller -muffen er plassert på et lett tilgjengelig sted. ADVARSEL: Eksterne kabler må festes slik at brukerne ikke kan snuble og skade seg.

Feilsøking

Hvis produktet ikke fungerer, må du kontrollere at alle kablene er ordentlig tilkoblet, og at den elektriske kretsen ikke er brutt. Du finner en mer detaljert feilsøkingssveiledning i produktets bruks- og vedlikeholdsveiledning.

Kontakt Pressalit-representanten hvis du trenger hjelp under installeringen av produktet.

ES Instrucciones de montaje

Lea y preste atención a estas instrucciones. Busque la referencia del producto en la etiqueta y asegúrese de que estas instrucciones de montaje son las correctas.

ADVERTENCIA: No respetar estas instrucciones puede dar lugar a accidentes, lesiones personales graves o daños al producto.

ADVERTENCIA: Si alguna de las piezas parece estar dañada, póngase en contacto con su distribuidor o proveedor de servicios de Pressalit. No desmonte, trate de reparar ni instale piezas personalmente, a menos que Pressalit o alguno de sus agentes así se lo indique.



ADVERTENCIA: Se prohíbe modificar este equipo sin autorización expresa por parte de Pressalit.

ADVERTENCIA: Deben cumplirse las siguientes instrucciones y el producto debe ser instalado por un fontanero profesional cualificado para evitar daños personales o materiales durante la utilización del producto.

ADVERTENCIA: Pressalit no asume ninguna responsabilidad por daños a personas ni daños materiales provocados por una instalación defectuosa.

Lugar de instalación

Este producto ha sido diseñado para el uso interior en estancias húmedas, como baños o lavabos. Su uso sólo es posible en entornos correspondientes al grado de aislamiento IP. Asegúrese de que las condiciones del lugar de instalación no superen los límites de funcionamiento del producto:

Condición ambiental	Rango de funcionamiento
Temperatura	5 °C a 40 °C
Humedad relativa	20 % a 90 % @ 30 °C (sin condensación)
Presión atmosférica	700 a 1060 hPa

ADVERTENCIA: Los equipos médicos de tipo eléctrico exigen precauciones especiales en relación con la compatibilidad electromagnética (EMC) y deben instalarse y ponerse en servicio de acuerdo con la información en materia de EMC incluida en las instrucciones de uso. Es poco probable que el usuario se enfrente a problemas relacionados con la compatibilidad electromagnética del producto. Aun así, la inmunidad electromagnética es siempre relativa y las normas contemplan diferentes entornos de uso. Los equipos de comunicación RF portátiles y móviles pueden interferir en el funcionamiento de los equipos médicos de tipo eléctrico. Al conectar el producto a la red eléctrica local, se recomienda usar un blindaje electromagnético o poner en práctica otras medidas preventivas similares para evitar la conducción de emisiones.




A la hora de elegir un lugar de instalación, asegúrese de que exista espacio suficiente para que el producto se mueva y sea posible acceder al mismo.

Montaje e instalación

Monte el producto de acuerdo con las ilustraciones que incluyen estas instrucciones de montaje. Conecte los componentes del producto (unidad de control manual, motor, cuadro de control y cable de alimentación). Asegúrese de introducir los conectores de modo que penetren completamente en sus correspondientes tomas.

Conexión a la red eléctrica

Existen diferentes formas de conectar el producto a la red eléctrica. Ver las páginas con . El producto incorpora una clavija que quizá sea preciso sustituir por una combinación de clavija y toma con protección IP, apta según la situación de la toma en relación con la humedad; también es posible cablear directamente el producto a la red eléctrica.

ADVERTENCIA: Asegúrese de que el circuito permanezca aislado de la red eléctrica durante la conexión del producto a la red eléctrica.



ADVERTENCIA: La conexión del producto a la red eléctrica por medio de una conexión con puesta a tierra debe ser llevada a cabo por un electricista profesional, de acuerdo con las normas IEC 60601-1 e IEC 60364-7 y respetando cualquier otra norma local aplicable.

ADVERTENCIA: Asegúrese de que la tensión de la red de suministro eléctrico local coincida con la indicada en la etiqueta del producto.



ADVERTENCIA: Para garantizar la protección por separación eléctrica, el producto debe alimentarse a través de un circuito de alimentación que no alimente ningún otro equipo, a menos que incorpore un dispositivo de corriente residual (RCD) con una corriente operativa residual nominal no superior a 30 mA. El circuito debe estar conectado a masa empleando una conexión con puesta a tierra y poder aislarse de la red eléctrica por medio de un interruptor instalado en una pared o un armario.

ADVERTENCIA: Debe verificarse la integridad del sistema de puesta a tierra exterior.

ADVERTENCIA: El instalador debe verificar que el terminal de puesta a tierra del cuadro de control esté conectado al sistema de puesta a tierra exterior.

ADVERTENCIA: Asegúrese de que el interruptor o acoplamiento de aislamiento de la red eléctrica sea fácil de alcanzar y usar.

ADVERTENCIA: Los cables externos deben fijarse de tal modo que los usuarios no puedan tropezar con ellos ni sufrir lesiones.

Resolución de problemas

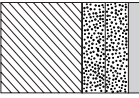
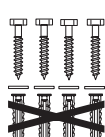
Si el producto no funciona, compruebe que todos los cables estén bien conectados y que el circuito eléctrico suministre energía. Las instrucciones de uso y mantenimiento del producto incluyen una guía de resolución de problemas más detallada. Si necesita ayuda para instalar el producto, póngase en contacto con su distribuidor de Pressalit.

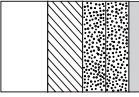
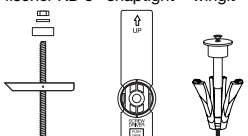
	<p>(EN) Concrete >B25 (DK) Beton >B25 (DE) Beton >B25 (FR) Mur de béton >B25 (NL) Betonwanden >B25 (SV) Massiv betong >B25 (NO) Betonveg >B25 (ES) Paredes de hormigón >B25</p>	<p>V8603 Ø8 x 70 fischer SX 10</p> 
--	---	---

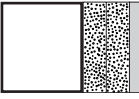
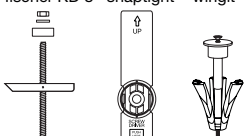
	<p>(EN) Solid Brick >= Mz12 (DK) Mursten >= Mz12 (DE) Vollstein >= Mz12 (FR) Brique pleine >= Mz12 (NL) Gemetselde wanden >= Mz12 (SV) Mursten >= Mz12 (NO) Mursteinsvegger >= Mz12 (ES) Paredes de ladrillo >= Mz12</p>	<p>V8603 Ø8 x 70 fischer SX 10</p> 
--	--	---

	<p>(EN) Solid Sand Lime Brick >= Hlz12 (DK) Kalksten >= Hlz12 (DE) Massiver Kalksandstein >= Hlz12 (FR) Parpaing plein >= Hlz12 (NL) Kalksteen >= Hlz12 (SV) Cementsten >= Hlz12 (NO) Massiv kalksandstein >= Hlz12 (ES) Caliza >= Hlz12</p>	<p>V8603 Ø8 x 70 fischer SX 10</p> 
--	--	---

	<p>(EN) Aerated Concrete P4 (DK) Gasbeton P4 (DE) Gasbeton P4 (FR) Béton cellulaire P4 (NL) Gasbeton P4 (SV) Lättbetong P4 (NO) Gassbetong P4 (ES) Paredes de hormigón poroso P4</p>	<p>V8653 M8 x 35 fischer FTP M 8</p> 
---	--	--

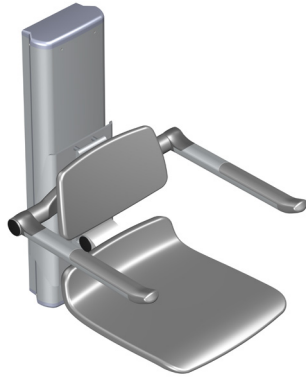
	<p>(2 x 12,5 mm) (EN) Drywall water-resistant, re-enforced with wood (DK) Gipsplader vandfast, med træforstærkning (DE) Gipsplatten wasserfest, mit Holz (FR) Plaque de plâtre imperméable, renforcée de bois (NL) Gipsplaten, watervast, versterkt met hout (SV) Godkända våtrumsskivor förstärkt med trä (NO) Gipsplater vannfast, med rupanel (ES) Pared de yeso impermeable, reforzamiento de madera</p>	<p>V8603 Ø8 x 70 fischer SX 10</p> 
--	--	---

	<p>(2 x 12,5 mm) 22 mm (EN) Drywall water-resistant, re-enforced with plywood (DK) Gipsplader vandfast, forstærket med krydsfinér (DE) Gipsplatten wasserfest, versterkt mit Sperrholz (FR) Plaque de plâtre imperméable, renforcée de contreplaqué (NL) Gipsplaten, watervast, versterkt met hout (SV) Godkända våtrumsskivor förstärkt med kryssfänér (NO) Gipsplater vannfast, forsterket med kryssfinér (ES) Pared de yeso impermeable, reforzamiento de madera contrachapada</p>	<p>fischer KD 8 snaptight wingit</p> 
--	---	--

	<p>(2 x 12,5 mm) 2 mm (EN) Drywall water-resistant, re-enforced with steel plates (DK) Gipsplader vandfast, forstærket med stålplader (DE) Gipsplatten wasserfest, versterkt mit Stahlplatten (FR) Plaque de plâtre imperméable, renforcée d'acier (NL) Gipsplaten, watervast, versterkt met staal (SV) Godkända våtrumsskivor förstärkt med stål (NO) Gipsplater vannfast, forsterket med stålplater (ES) Pared de yeso impermeable, reforzamiento de placa de acero</p>	<p>fischer KD 8 snaptight wingit</p> 
--	---	--

	<p>(2 x 12,5 mm) (EN) Drywall water-resistant (DK) Gipsplader vandfaste (DE) Gipsplatten wasserfest (FR) Plaques de plâtre imperméables (NL) Gipsplaten, watervast (SV) Godkända våtrumsskivor (NO) Gipsplater vannfast (ES) Pared de yeso impermeable</p>	<p>fischer KD 8 snaptight wingit</p> 
--	--	--

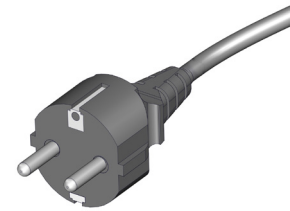
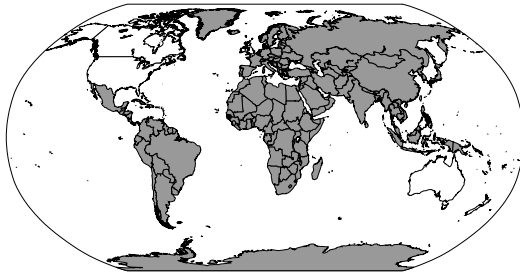
(EN) Wall fixing kit not included.
(DK) Skruer til vægmontering medfølger ikke.
(DE) Wandbefestigung nicht enthalten.
(FR) Les vis pour montage mural ne sont pas incluses.
(NL) Bevestigingsmateriaal voor de wand niet inbegrepen.
(SV) Skruvar för väggmontering ingår ej.
(NO) Skruer for veggmontering er ikke inkludert.
(ES) Los tornillos montajes para la pared no están incluidos.



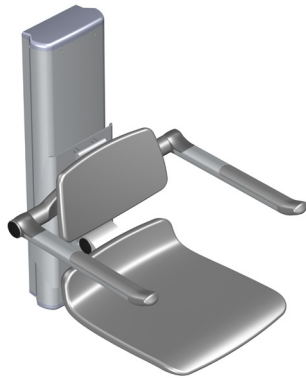
R7634



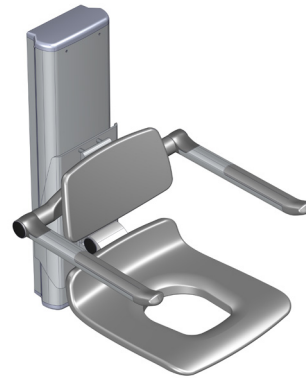
R7635



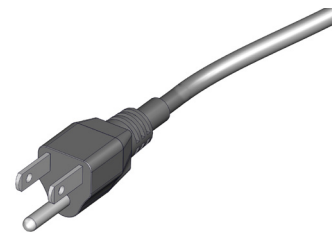
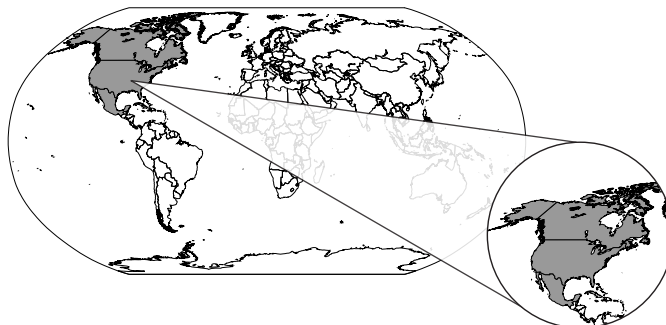
230V



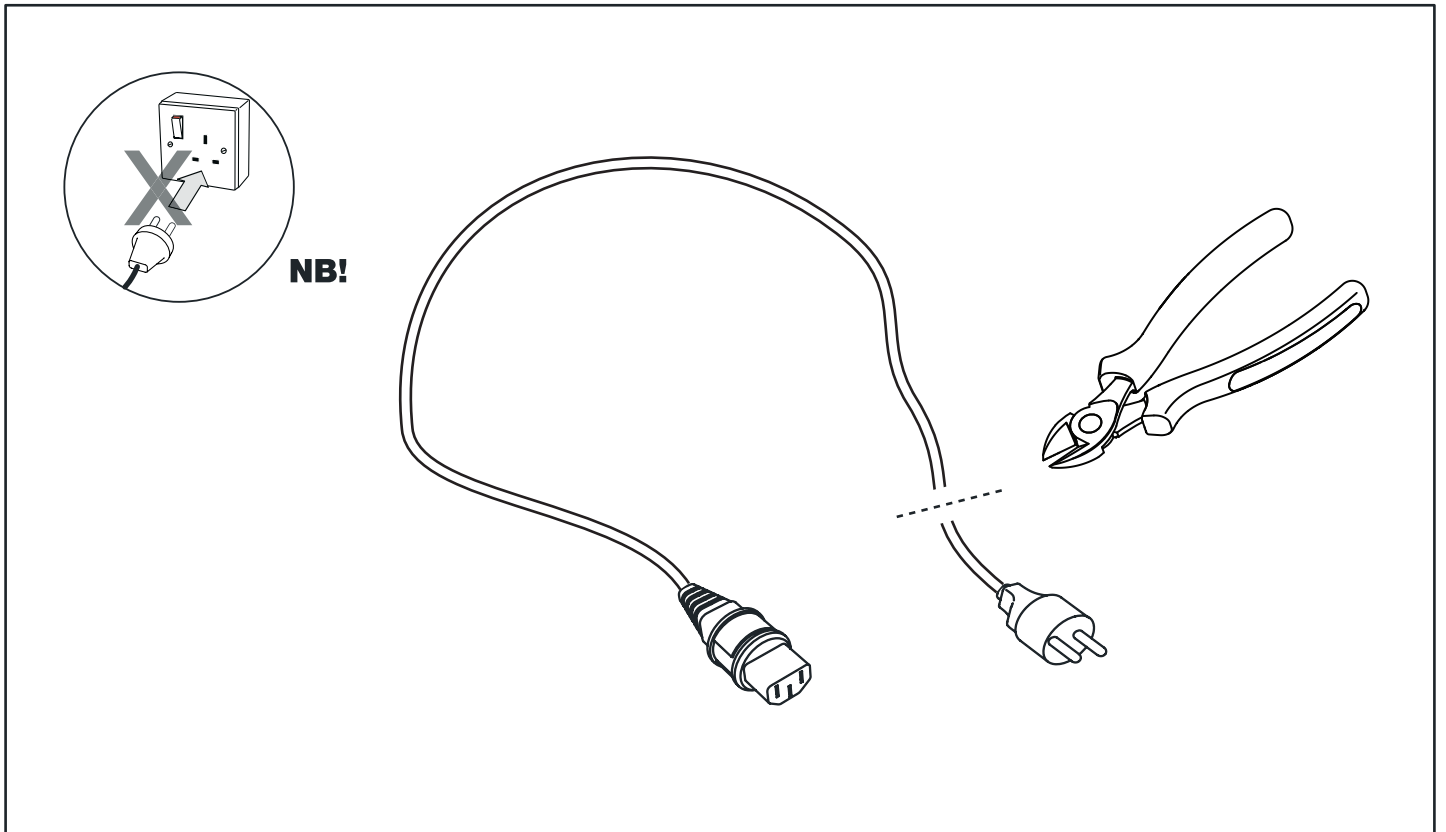
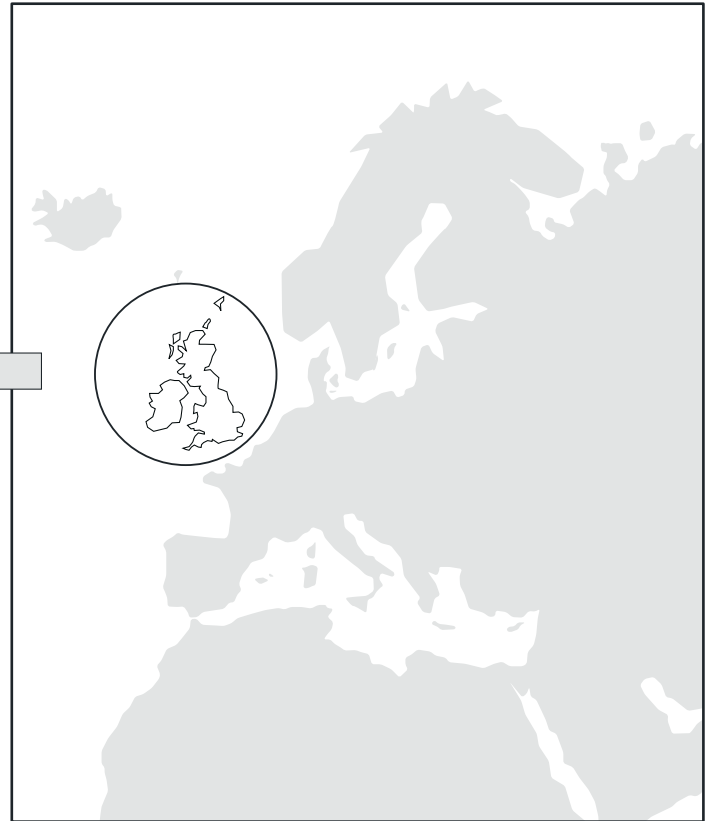
R7834



R7835



120V



(EN) Ingress protection rating

IPX6 Water projected in powerful jets—from a nozzle size up to 12.5 mm—against the product from any direction shall have no harmful effects.

(DK) Kapslingsklasser

IPX6 Kraftige vandstråler rettet mod produktet – fra en dysestørrelse på op til 12,55 mm – medfører ingen skader.

(DE) Schutzart

IPX6 Strahlwasser – aus einer Düse mit der maximalen Größe von 12,5 mm – aus allen Richtungen auf das Produkt darf keinen schädlichen Einfluss haben.

(FR) L'indice de protection

IPX6 De l'eau projetée sur le produit en jets puissants, à l'aide d'une buse de 12,5 mm au maximum, dans n'importe quel sens n'aura aucun effet préjudiciable.

(NL) IP-Codering

IPX6 Krachtige waterstralen - uit openingen met een diameter tot 12,5 mm - die op het product worden gericht, mogen er geen schade aan veroorzaken.

(SV) Kapslingsklassning

IPX6 Spoltät – klarar spolning från ett munstycke med upp till 12,5 mm diameter mot produkten från vilket håll som helst.

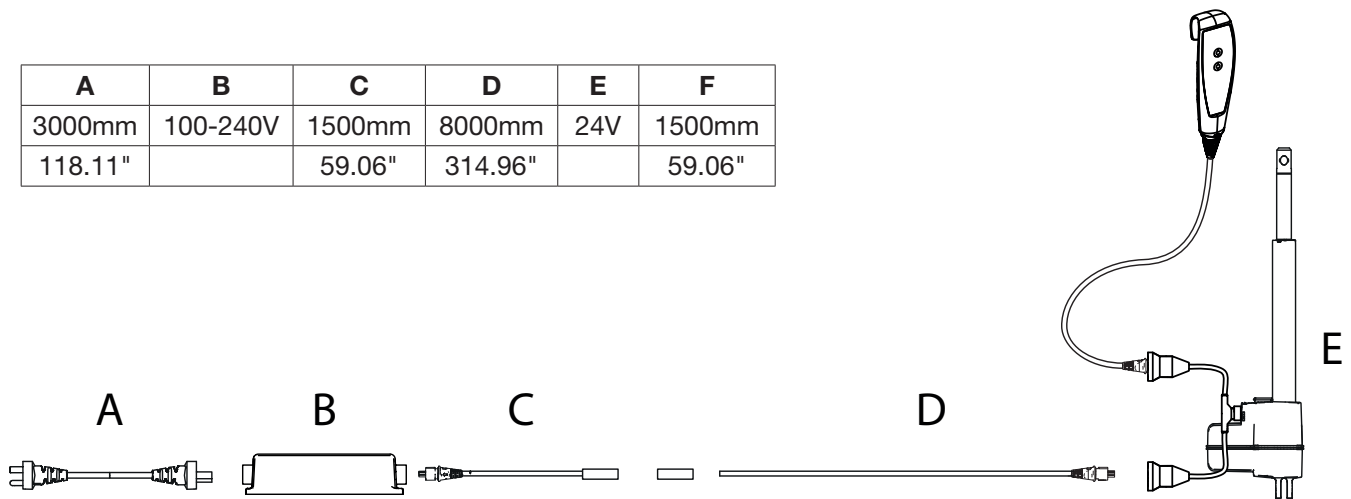
(NO) IP kapslingsgraden

IPX6 Kraftig vannspyling – fra munnstykker med en størrelse på opptil 12,5 mm – mot produktet fra en hvilken som helst retning skal ikke ha noen skadelig innvirkning.

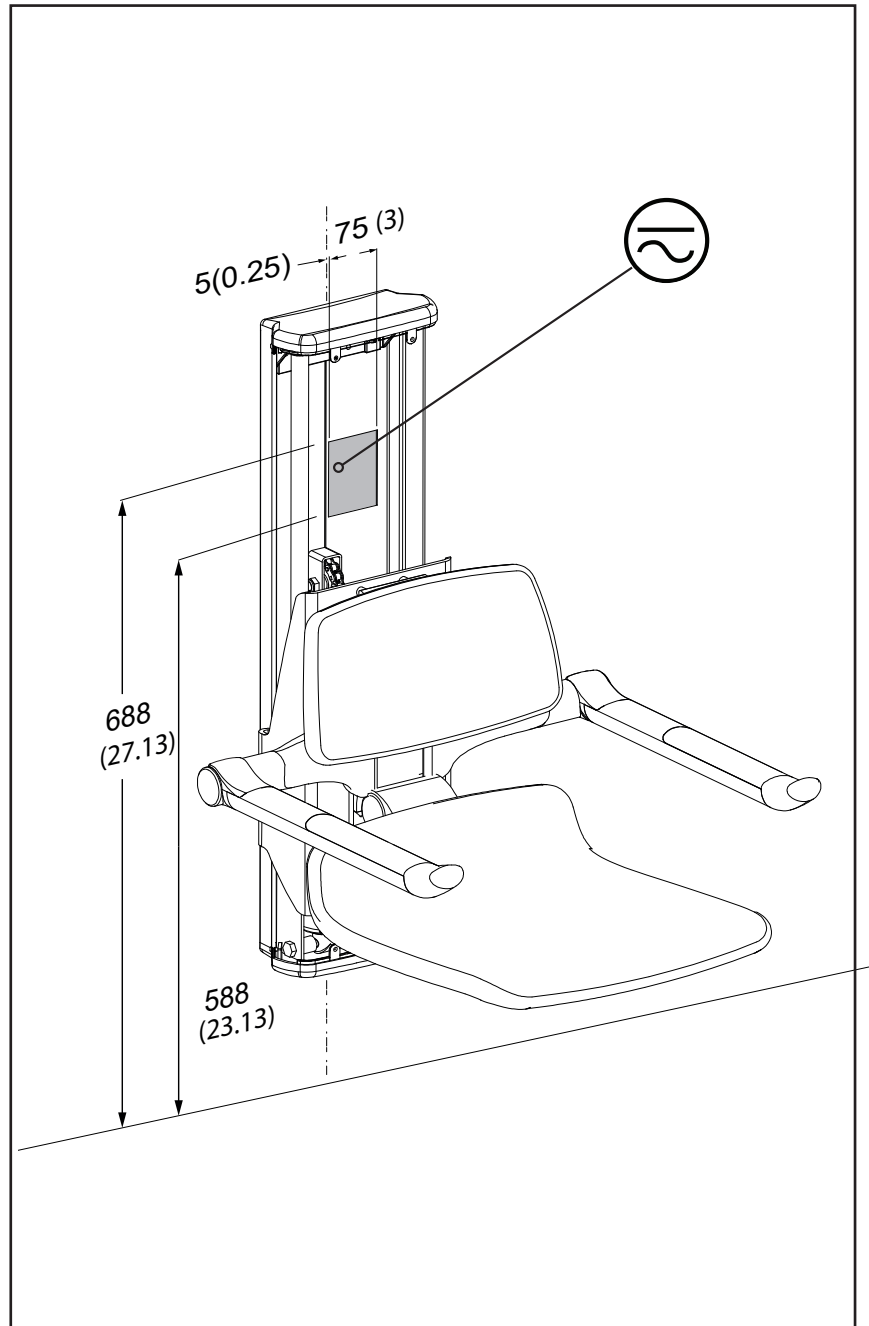
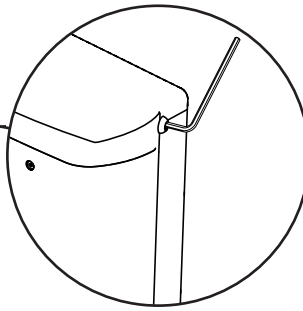
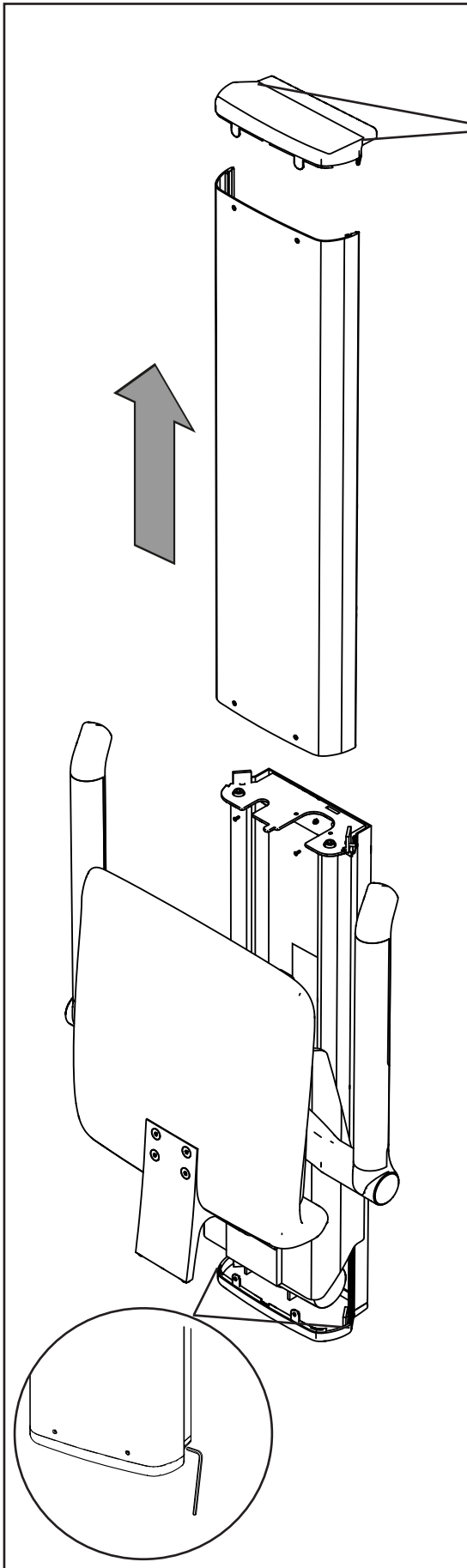
(ES) Grado de protección IP

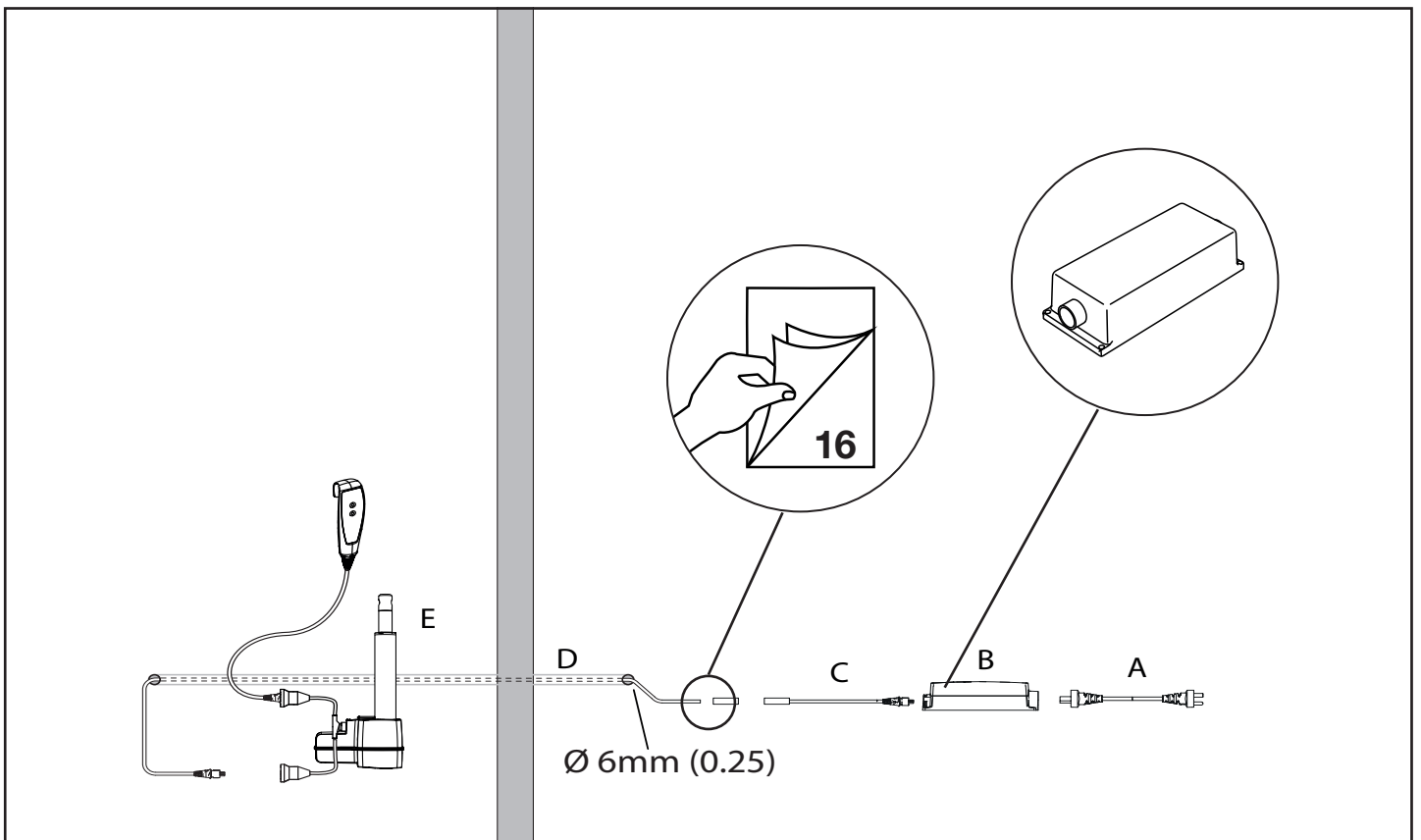
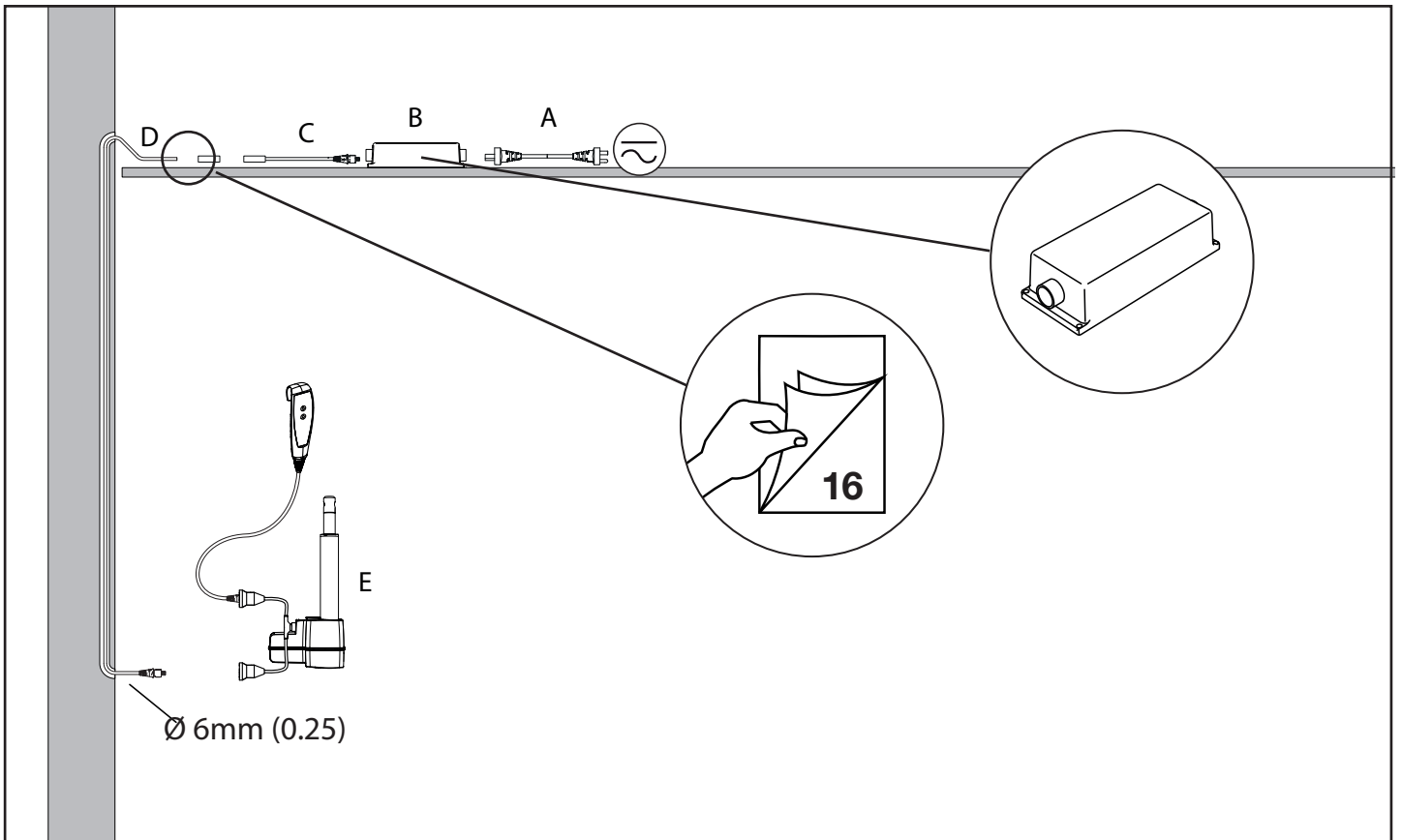
IPX6 El producto soporta la proyección de agua desde cualquier dirección en chorros intensos con una boquilla de hasta 12,5 mm sin sufrir efectos perjudiciales.

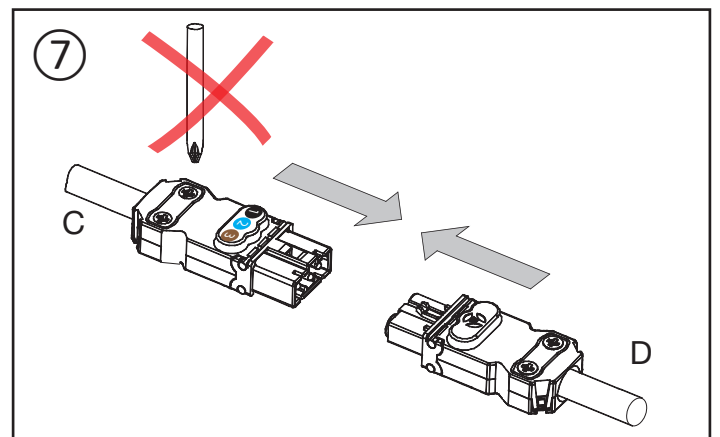
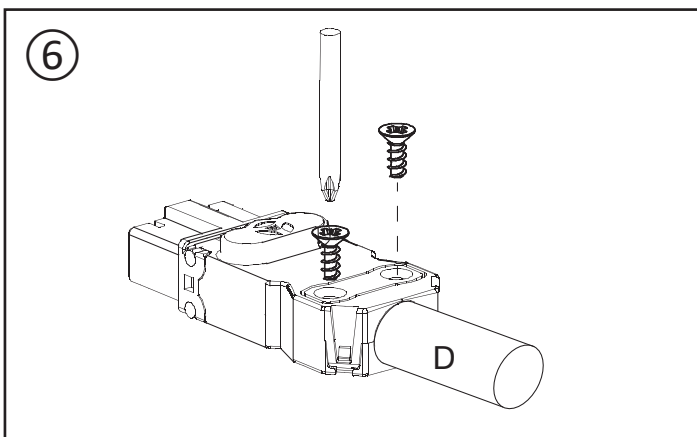
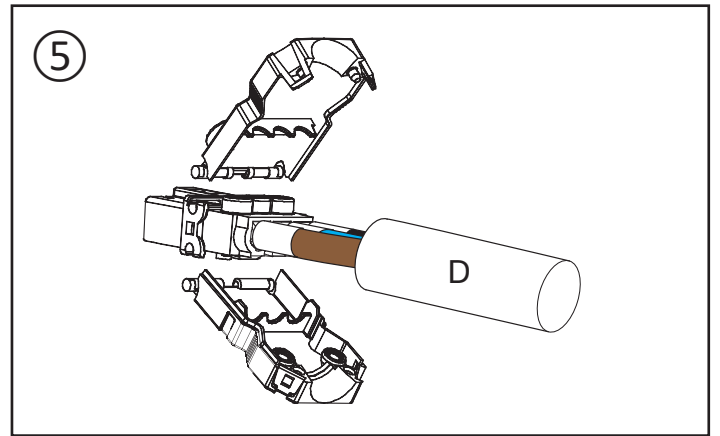
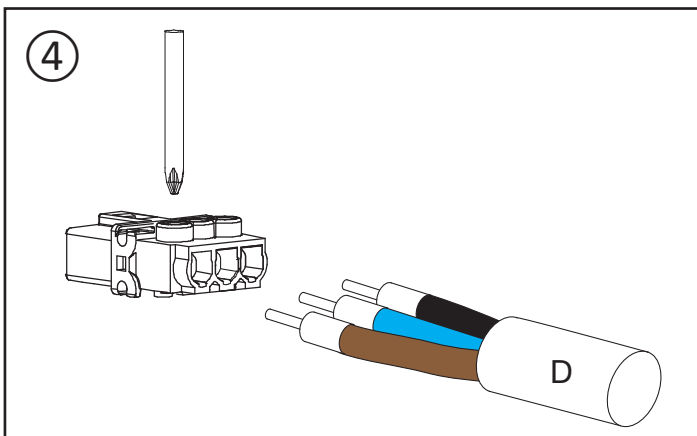
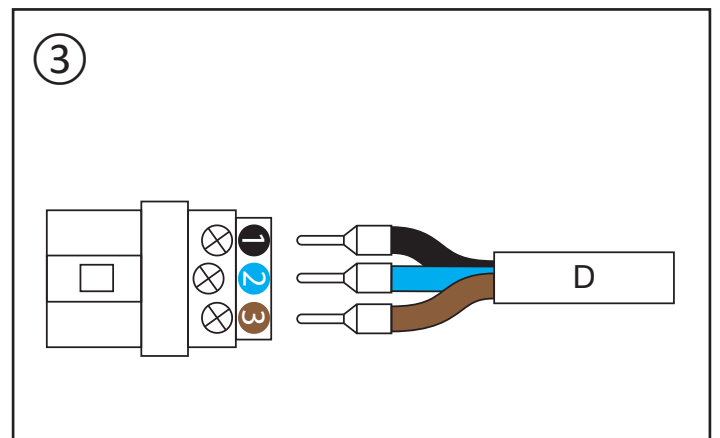
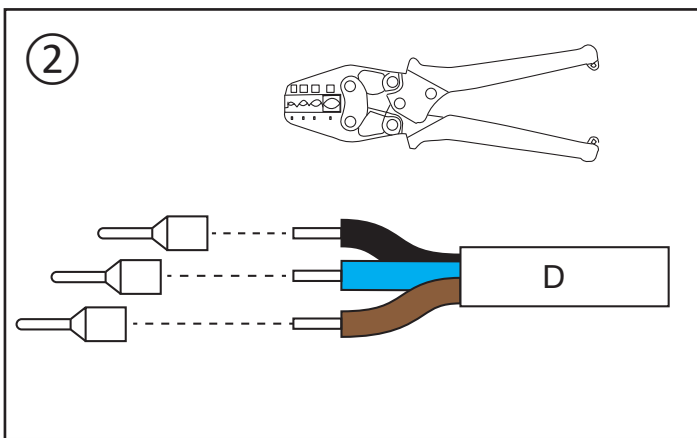
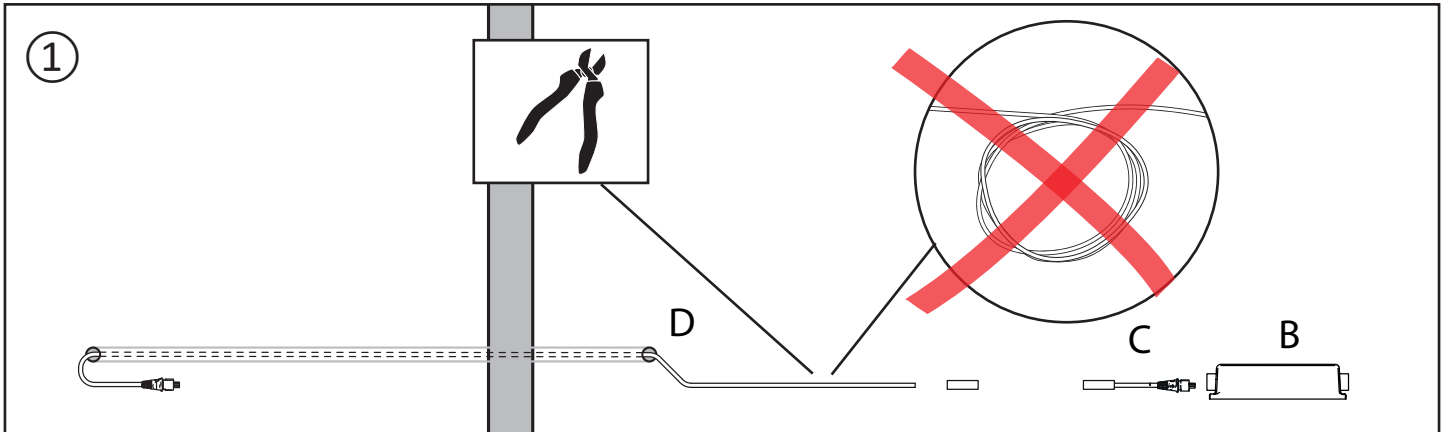
A	B	C	D	E	F
3000mm	100-240V	1500mm	8000mm	24V	1500mm
118.11"		59.06"	314.96"		59.06"

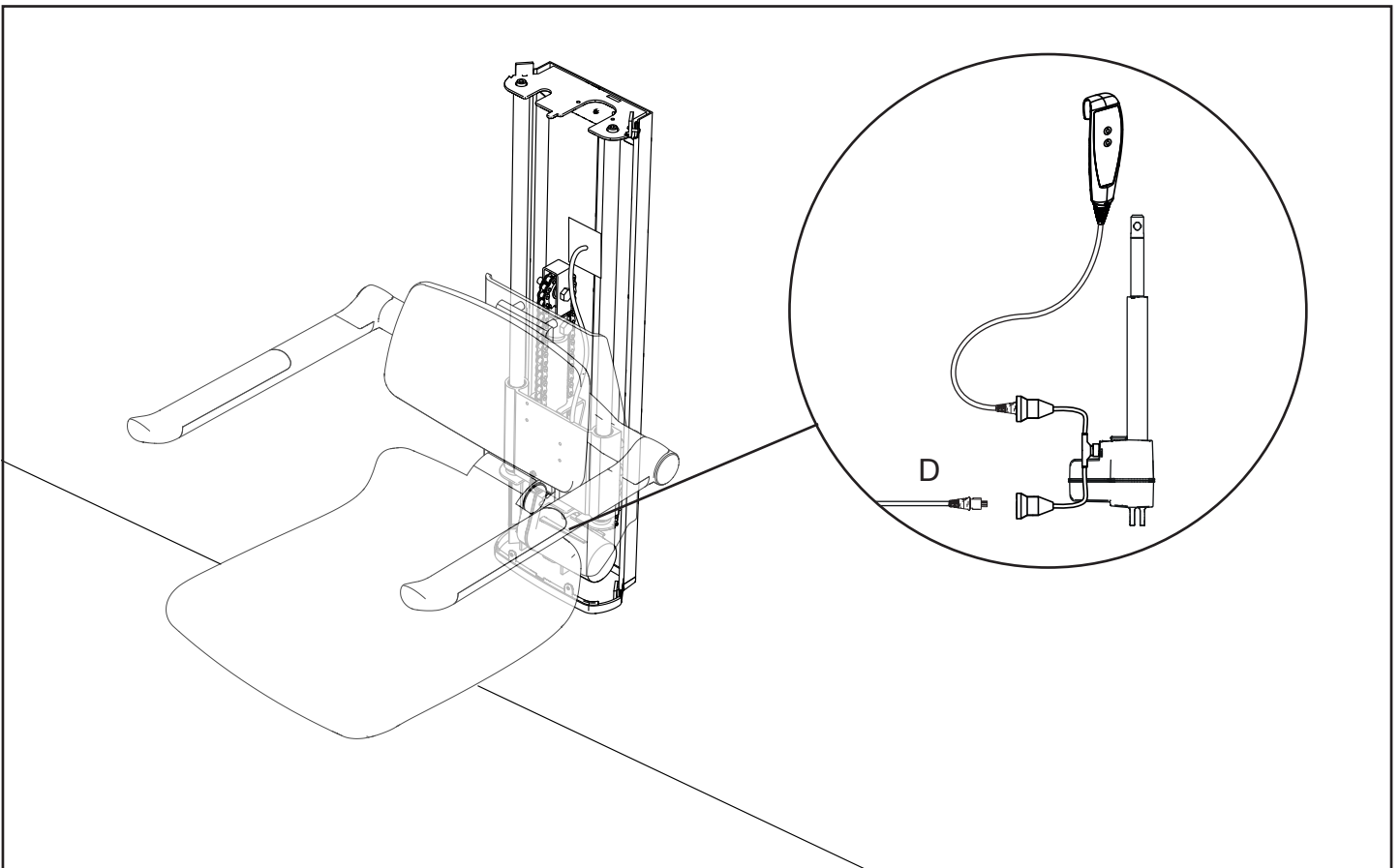
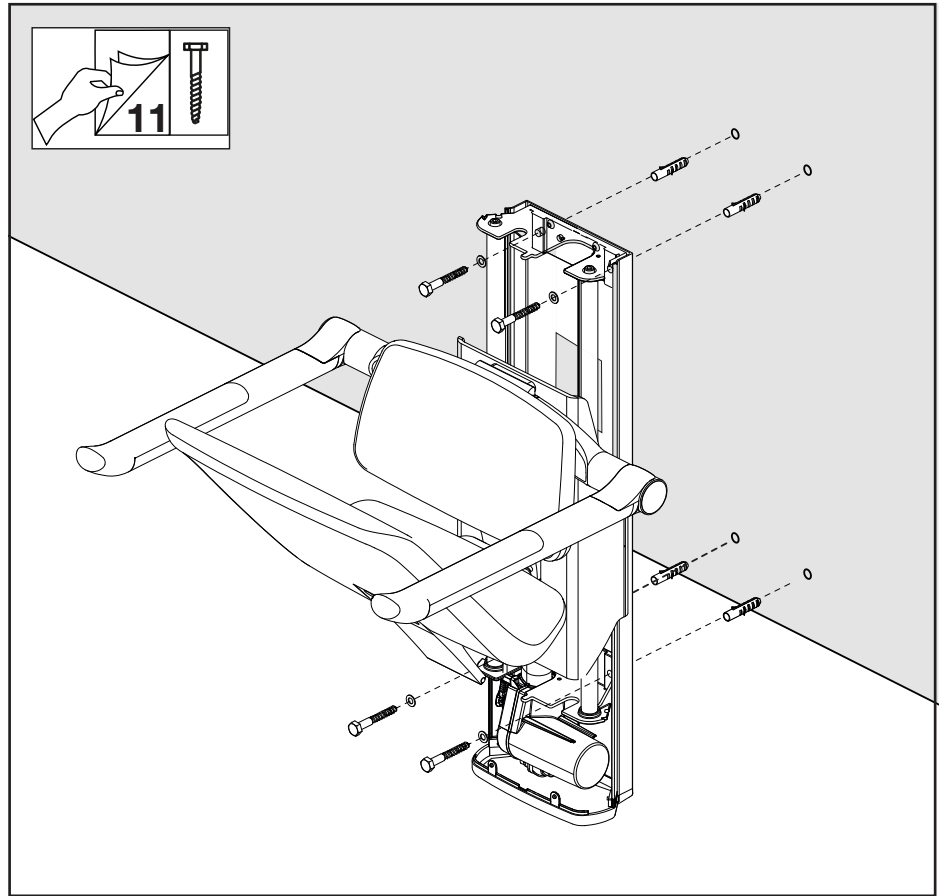
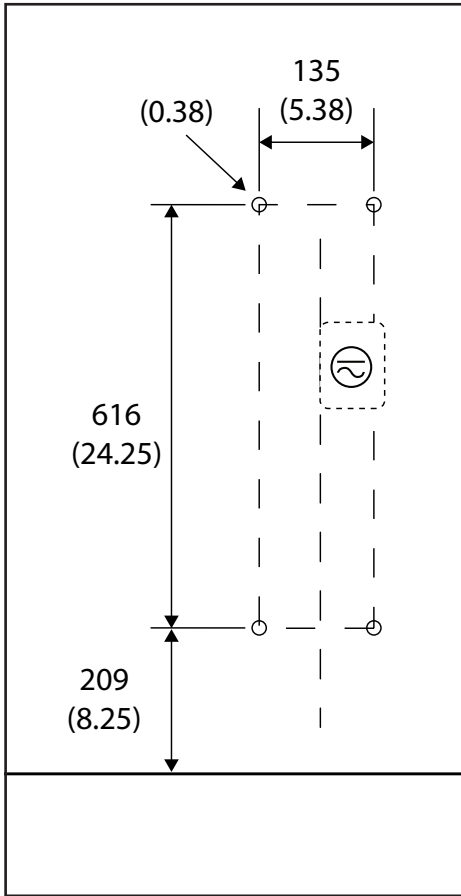


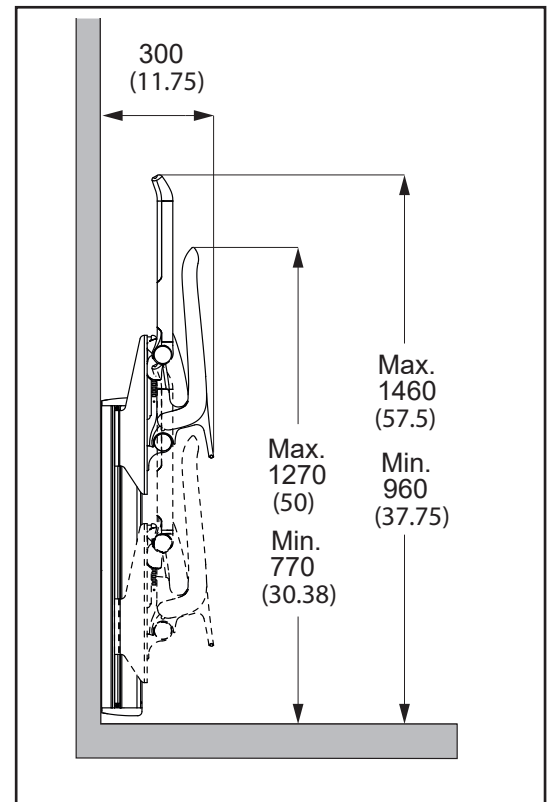
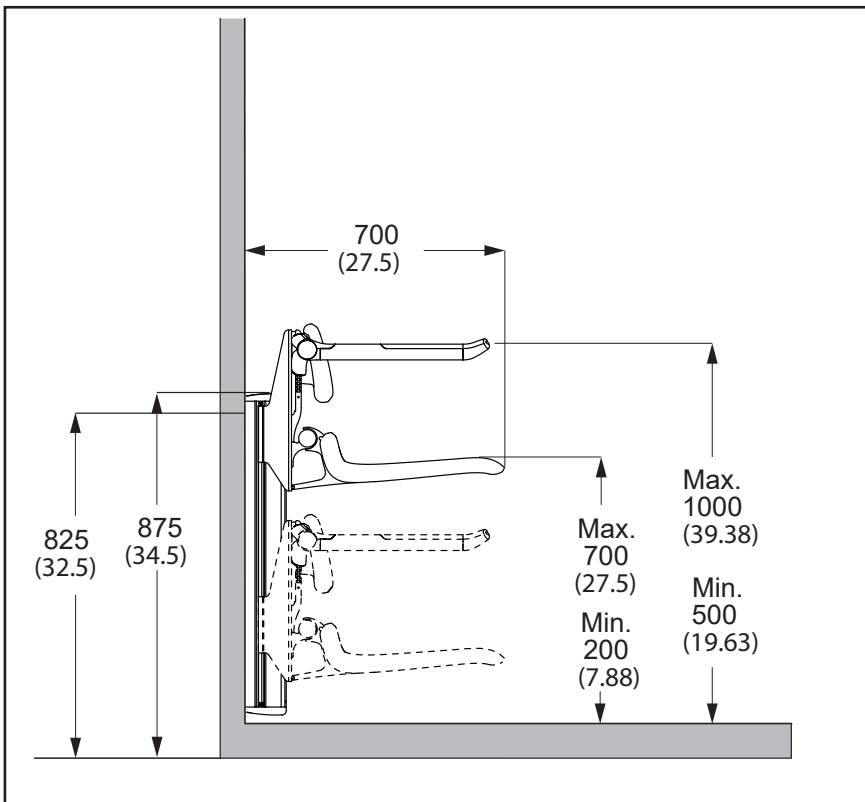
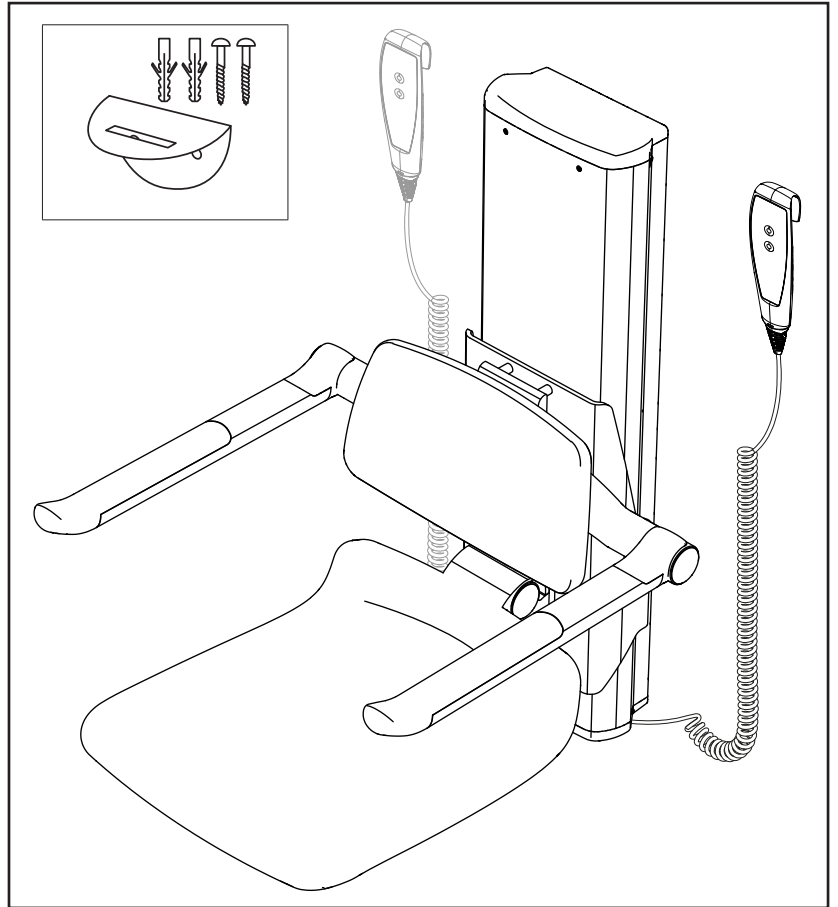
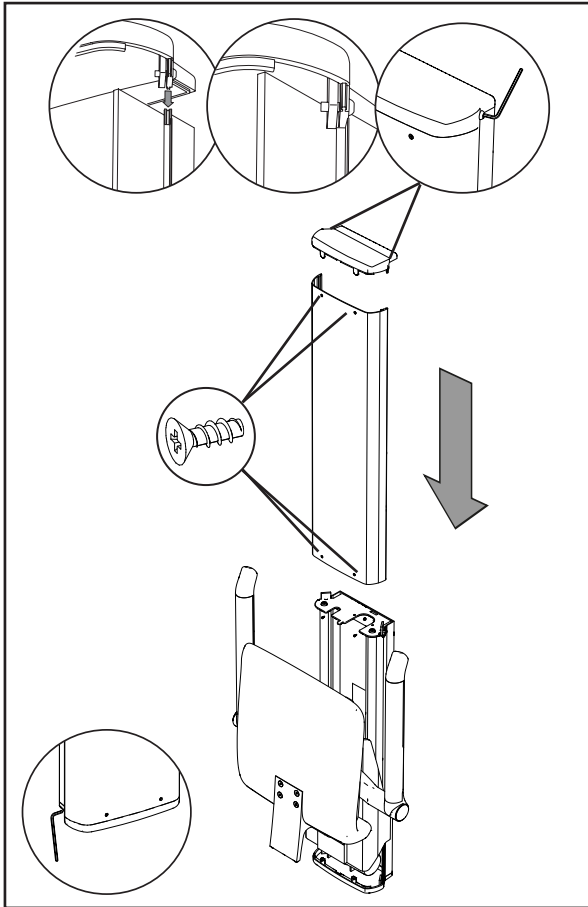
150 kg
330 lbs



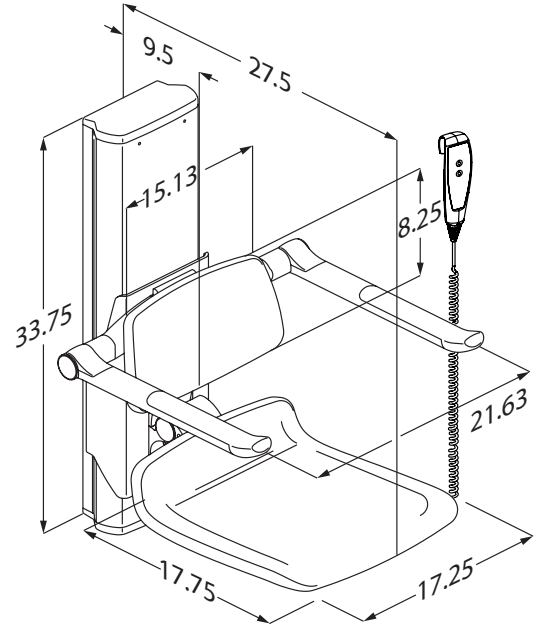
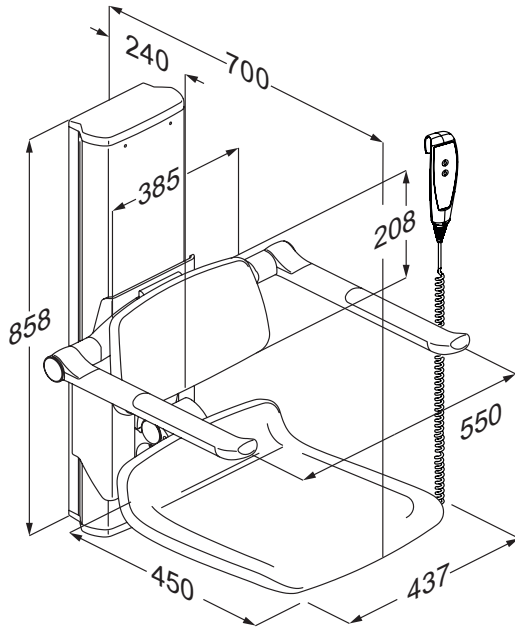








R7634, R7834



R7635, R7835

