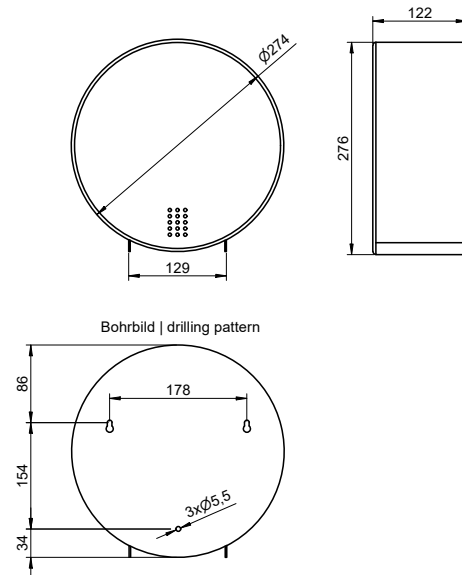
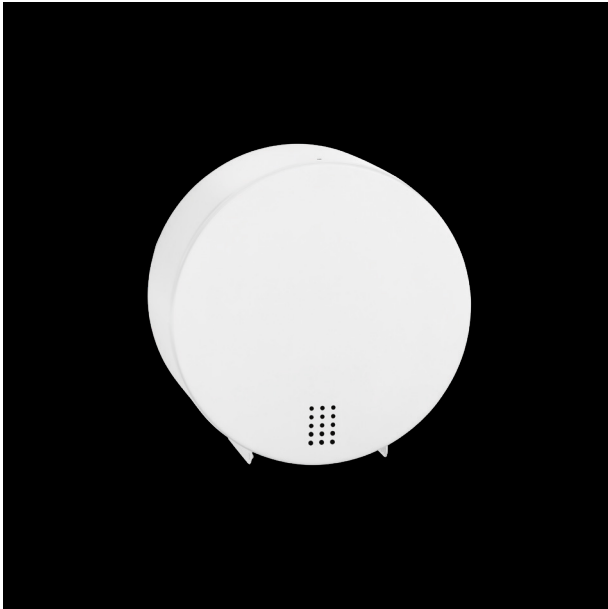


WC-Großrollenhalter SF-350



WC-Großrollenhalter, weiß

WC-Großrollenhalter für Wandmontage. Edelstahl, Oberfläche weiß pulverbeschichtet in RAL 9016 verkehrsweiß mit Feinstruktur. Front 1,0 mm Materialstärke. Perforierte Gestaltungsfläche mit 4 mm Bohrungen. Verschluss von außen nicht sichtbar. Für WC-Großrollen bis max. 270 mm Durchmesser. Abrisskante bei der Entnahmeöffnung. Inkl. Schlüssel, Edelstahlschrauben und Dübel.