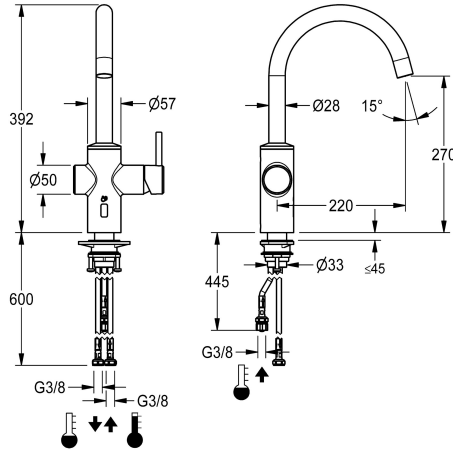


## KWC F5LME Hybrid-Küchenarmatur für Speicher

Modell-Linie: F5 | F5LME002

Wascharmaturen | Konventionelle Armaturen



KWC-Nr.

**2030061065**

### Lieferbar ab April 2023

F5LME - Hybrid-Küchenarmatur DN 15 als Standatterie mit Schwenkauslauf, arretierbar in Mittelstellung. Einstellbare Schwenkbereiche 50°, 120° und 360°. Zum Anschluss mittels Schläuchen an offene Untertischspeicher. Einhebelmischer mit Mischkartusche mit Keramikscheibentechnik und einstellbarem, verdrehsicheren Temperaturanschlag. Alternative Betätigung mittels Handreflexion über opto-elektronischen Sensor zur zeitgesteuerten Wasserabgabe mit voreingestellter Mischwassertemperatur. Mischkartusche, Magnetventil und Sensor mit Steuerelektronik im Ganzmetallgehäuse, Edelstahl gebürstet. Mit Strahlformer, Ausladung 220 mm. Aktivierte Hygienespülung 24

Stunden nach letzter Betätigung, Sicherheitsabschaltung bei Dauerreflexion und Speicherung von Statistikdaten. Mit Möglichkeit der Parametrierung und Kommunikation über optionale bidirektionale Fernbedienung. Wahlweise für Batteriebetrieb mit Batteriefach inklusive 6 V Lithium Batterie (CR-P2) je Armatur zur Montage unterhalb der Küchenspüle oder für separate Spannungsversorgung über Netzteil 6,75 V / 12 V DC oder AQUA 3000 open Systemzubehör.

Batteriefach inklusive Batterie oder Netzteil zuzüglich Verlängerungskabel muss separat bestellt werden.

NEW

### Technische Daten

drucklos
mit Filter
Funktionsprinzip
Hygienespülung
Nennweite
Schließmechanismus
Material Armatur
Mindestfließdruck
Art der Mischung
Zugstangen-Ablaufgarnitur
mit Rosetten/Abdeckplatte
Auslauf
Oberflächenbehandlung Armatur
kundenspezifisch
Temperaturanschlag
Themische Desinfektion
Art der Montage
Art der Bedienung
Art der Wascharmatur
Wasseranschluss

ja
ja
manuell
vorbereitet
DN 15
Oberteil nicht keramisch
Edelstahl
1 bar
ja
nein
nein
schwenkbar, oben
gebürstet
nein
ja
ja
Armaturenbohrung
manueller Betrieb
Standarmatur
Schlauch (Verschraubung)

