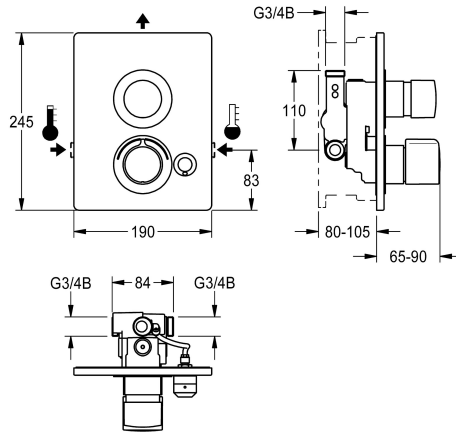


F5S-Therm Selbstschluss-Thermostatbatterie

Modell-Linie: F5 | F5ST2039

Duscharmaturen | Hydraulisch gesteuerte Duschen



KWC-Nr.

2030067154

2030067158

Ausführung ohne Möglichkeit zur Durchführung einer automatischen Hygienespülung oder thermischen Desinfektion

2030067163

mit automatischer Brauerohrentleerung

2030067167

Brauerohrentleerung

nein

nein

ja

ja

Thermische Desinfektion

ja

nein

ja

nein

F5S-Therm Selbstschluss-Thermostatbatterie DN 15 als Fertigbauset zur Wandeinbaumontage im Rohbauset, für Duschanlagen. Hydraulisch gesteuert, zum Anschluss an Warm- und Kaltwasser. Funktionsblock mit integrierter FRAMIC Selbstschlusskartusche und Thermostat. FRAMIC Selbstschlusskartusche, wartungsarm und stagnationsfrei, mit Keramikscheibentechnik, selbsttätig schließend, fließdruckunabhängig durch mediengetrennte Bauart. Fließzeit stufenlos einstellbar. Thermostat mit Metallgriff mit einstellbarem

und verdrehsicherem Temperaturanschlag und Möglichkeit zur Durchführung einer manuellen thermischen Desinfektion. Ganzmetallausführung, sichtbare Teile poliert verchromt. Halterahmen inklusive Profildichtung, Edelstahlabdeckplatte 190 x 245 mm mit verdeckter Schraubbefestigung, verchromte Kunststoffrosetten, Rückflussverhinderer und Sieben. Tiefenverstellbarkeit 25 mm. Ausführung mit automatischer Brauerohrentleerung.

Technische Daten

zusätzliche Verbindungen

nein

mit Rückflussverhinderer

ja

Ausführung Einbauarmatur

F-Set

Berechnungsdurchfluss Kaltwass

0.15 l/s

Berechnungsdurchfluss Warmwass

0.15 l/s

Zirkulation

nein

A3000 open-kompatibel

nein

Anschluss an Münzkontakgeber

nicht möglich

mit Filter

ja

einstellbare Fließzeit

ja

Funktionsprinzip

hydraulisch selbstschließend

für Handdusche

nein

Hygienespülung

nein

Nennweite

DN 15

Anschlussgröße

G 3/4 B

Schließmechanismus

Oberteil keramisch

Material Gehäuse

Edelstahl



F5S-Therm Selbstschluss-Thermostatbatterie

Modell-Linie: F5 | F5ST2039

Duscharmaturen | Hydraulisch gesteuerte Duschen

Material Armatur	Messing
maximale Fließzeit	35 Sekunden
Mindestfließdruck	1 bar
minimale Fließzeit	5 Sekunden
Art der Mischung	mit Thermostat
mit Rosetten/Abdeckplatte	ja
Sicherheitsabschaltung	nein
Brauserohrentleerung	ja
Schallschutz	nein
Oberflächenbehandlung Gehäuse	seidenmatt
Oberflächenbehandlung Armatur	verchromt
Oberflächenveredelung Armatur	poliert
kundenspezifisch	nein
Temperaturanschlag	ja
Thermische Desinfektion	nein
Art der Montage	Wandeinbaumontage mit Kasten
Art der Bedienung	manueller Betrieb
Art der Duscharmatur	Wandeinbauarmatur
Volumenstrom bei 3 bar	0.2 l/s
Wasseranschluss	Gewindestutzen (Außengewinde)
Position des Wasseranschlusses	seitlich