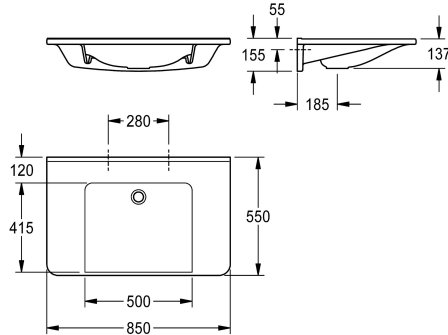


KWC MEDCARE Einzelwaschtisch barrierefrei

Modell-Linie: MEDCARE | ANMW0057
Waschtische & Waschrinnen | Waschtische



KWC-Nr.

2030072441
ohne Armaturenbohrung

MEDCARE Einzelwaschtisch aus kunstharzgebundenem Mineralwerkstoff MIRANIT, mit porenfreier, glatter Oberfläche (temperaturbeständig bis 80 °C), Farbton Alpinweiß. Unterfahrbar, mit Ablageflächen und nahtlos eingeformter Mulde, ohne Überlauf, ohne Armaturenbohrung. Befestigung an Beckenrückwand. Hintere

Schwallkante, inklusive Befestigungsmaterial.

Abmessungen 850 x 150 x 550 mm (B x H x T)
Muldenmaße 500 x 117 x 415 mm (B x H x T)

NEW

Technische Daten

barrierefrei	ja
Typ des Beckens	Waschbecken
Beckenposition	mittig
Farbe	alpinweiß
Material	mineralischer Werkstoff
Materialtyp	Miranit
Anzahl Becken/Mulden	1
Gesamttiefe	550
Gesamthöhe	150
Gesamtbreite	850
Überlauf	nein
Schwallrand	ja
Siphon-Durchmesser	DN 32
Siphon inklusive	nein
Rückwand	nein
kundenspezifisch	nein
Armaturenbank	ja
Art der Montage	Wandmontage
Variantenbeschreibung	OHNE FARBSTREIFEN
Position Ablauf	mittig hinten
Abwurfhülse inklusive	nein

Optionales Zubehör

KWC MEDCARE Einzelwaschtisch barrierefrei

Modell-Linie: MEDCARE | ANMW0057
Waschtische & Waschrinnen | Waschtische



Sieb Ablaufventil

2000100854
ZANMW901

Hauben Ablaufventil, verchromt

2030057337
ZANMW0030