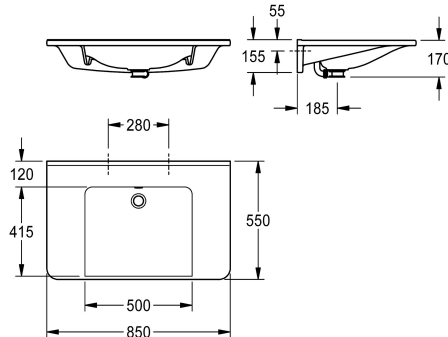


Modell-Linie: MEDCARE | ANMW0055

Waschtische & Waschrinnen | Waschtische



KWC-Nr.

2030072439

ohne Armaturenbohrung

NEW

MEDCARE Einzelwaschtisch aus kunstharzgebundenem Mineralwerkstoff MIRANIT, mit porenfreier, glatter Oberfläche (temperaturbeständig bis 80 °C), Farbton Alpinweiß, Unterfahrbar, mit Ablageflächen, nahtlos eingeformter Mulde und Überlauf, ohne Armaturenbohrung, Befestigung an Beckenrückwand. Hintere

Schwallkante, inklusive Befestigungsmaterial.

Abmessungen 850 x 150 x 550 mm (B x H x T)
Muldenmaße 500 x 117 x 415 mm (B x H x T)

Technische Daten

barrierefrei	ja
Typ des Beckens	Waschbecken
Beckenposition	mittig
Farbe	alpinweiß
Material	mineralischer Werkstoff
Materialtyp	Miranit
Anzahl Becken/Mulden	1
Gesamttiefe	550
Gesamthöhe	150
Gesamtbreite	850
Überlauf	ja
Position Überlauf	hinten
Schwallrand	ja
Siphon-Durchmesser	DN 32
Siphon inklusive	nein
Rückwand	nein
kundenspezifisch	nein
Armaturenbank	ja
Art der Montage	Wandmontage
Variantenbeschreibung	OHNE FARBSTREIFEN
Position Ablauf	mittig hinten
Abwurfhülse inklusive	nein

Optionales Zubehör



Haubenablaufventil, verchromt

2030057337
ZANMW0030
