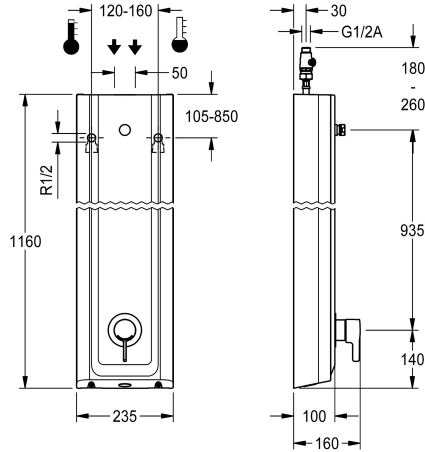


#### Modell-Linie: F5 | F5LT2027

Duscharmaturen | Konventionelle Dusche



#### KWC-Nr.

**2030066547**

F5L-Therm Duschpaneel aus Mineralwerkstoff für Aufputzmontage mit Einhebel-Thermostat DN 15 und Anschlussstutzen für Duschkopf. Zum Anschluss an Warm- und Kaltwasser. Funktionsblock mit integrierter Mischkartusche und Vorrichtung für optionale Hygieneeinheit zur Durchführung einer automatischen Hygienespülung, programmgesteuerter thermischer Desinfektion (zusätzliche Bypass-Magnetventilkartusche notwendig) und Speicherung von Statistikdaten. Thermostatisch gesteuerte Mischkartusche mit Dehnstoffelement und aktivem Verbrühungsschutz sowie einstellbarem, verdrehsicherem Temperaturanschlag und Keramikscheibentechnik. Ganzmetallausführung, sichtbare Teile poliert verchromt.

Anschlussstutzen für separat notwendigen KWC-Duschkopf DN 15 mit vormontiertem Durchflussmengenregler 9,0 l/min. Gehäuse mit erhabener Funktionsfläche, aus kunstharzgebundenem Mineralwerkstoff MIRANIT, mit porenfreier, glatter Oberfläche (temperaturbeständig bis 80 °C), Farbton Alpinweiß. Anschlusschläuche mit absperkbaren Wassermengenregulierungen mit Rückflussverhinderer und Sieb.

Gehäuseabmessung 235 x 1160 x 100 mm (B x H x T)

Duschkopf muss separat bestellt werden.

#### Technische Daten

|                              |                         |
|------------------------------|-------------------------|
| zusätzliche Verbindungen     | nein                    |
| mit Rückflussverhinderer     | ja                      |
| Zirkulation                  | nein                    |
| A3000 open-kompatibel        | nein                    |
| Anschluss an Münzkontakgeber | nicht möglich           |
| mit Filter                   | ja                      |
| einstellbare Fließzeit       | nein                    |
| Funktionsprinzip             | manuell                 |
| für Handdusche               | nein                    |
| Hygienespülung               | vorbereitet             |
| Nennweite                    | DN 15                   |
| Anschlussgröße               | G 1/2 A                 |
| Schließmechanismus           | Oberteil keramisch      |
| Material Gehäuse             | mineralischer Werkstoff |
| Materialtyp Gehäuse          | Miranit                 |
| Material Armatur             | Messing                 |
| Mindestfließdruck            | 1,5 bar                 |
| Art der Mischung             | mit Thermostat          |
| Gesamttiefe                  | 100 mm                  |
| Gesamthöhe                   | 1.160 mm                |



## KWC

### F5L-Therm Duschpaneel aus MIRANIT

#### Modell-Linie: F5 | F5LT2027

Duscharmaturen | Konventionelle Dusche

|                                |                          |
|--------------------------------|--------------------------|
| Gesamtbreite                   | 235 mm                   |
| mit Rosetten/Abdeckplatte      | ja                       |
| Sicherheitsabschaltung         | nein                     |
| Brauserohrentleerung           | nein                     |
| Duschkopf                      | für separaten Duschkopf  |
| mit Brauseset                  | nein                     |
| Schallschutz                   | nein                     |
| Oberflächenbehandlung Armatur  | verchromt                |
| Oberflächenveredelung Armatur  | poliert                  |
| kundenspezifisch               | nein                     |
| Temperaturanschlag             | ja                       |
| Thermische Desinfektion        | ja                       |
| Art der Montage                | Wandmontage              |
| Art der Bedienung              | manueller Betrieb        |
| Art der Duscharmatur           | Duschpaneel              |
| Volumenstrom bei 3 bar         | 0.15 l/s                 |
| Wasseranschluss                | Schlauch (Verschraubung) |
| Position des Wasseranschlusses | von oben/hinten          |
| mit Seifenschale               | nein                     |

#### Notwendiges Zubehör



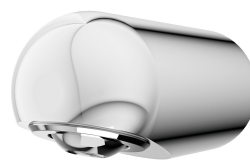
**AQUAJET-Slimline Duschkopf für F5-Duschpaneele**

**2030054255**  
SHAS0011



**AQUAJET-Comfort Duschkopf für F5-Duschpaneele**

**2030054254**  
SHAC0011



**MÜNCHEN Duschkopf für F5-Duschpaneele**

**2030054793**  
SHMU0011

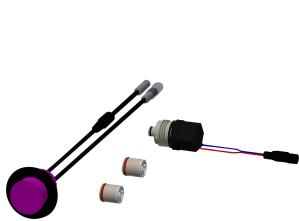
#### Optionales Zubehör

## KWC

### F5L-Therm Duschpaneel aus MIRANIT

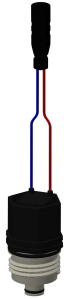
Modell-Linie: F5 | F5LT2027

Duscharmaturen | Konventionelle Dusche



Hygieneunit für F5L-Mix  
Einhebelmischer als Duschpaneel

**2030057065**  
ACLM2003



Magnetventilkartusche

**2030003033**  
EAQFU0001



Gehäuseverlängerung für F5-  
Duschpaneele aus MIRANIT

**2030057071**  
ACXX2016



Gehäuseverlängerung für F5-  
Duschpaneele aus MIRANIT

**2030057073**  
ACXX2018



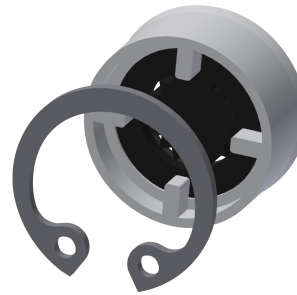
Gehäuseverlängerung für F5-  
Duschpaneele aus MIRANIT

**2030057075**  
ACXX2019



Gehäuseverlängerung für F5-  
Duschpaneele aus MIRANIT

**2030057076**  
ACXX2020



Durchflussmengenregler 12 l/min

**2000104783**  
ESHHE0002

## Ersatzteile



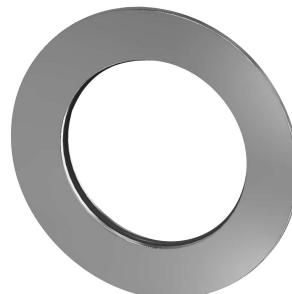
Anschluss Schlauch DN 10

**2030060321**  
ASXX2007



Rosette

**2030048765**  
ASET2006



**2030066566**  
ASLT9001

## KWC

### F5L-Therm Duschpaneel aus MIRANIT

**Modell-Linie: F5 | F5LT2027**

Duscharmaturen | Konventionelle Dusche



---

**2030066567**  
ASLT9002

---

#### Demontagewerkzeug

---

**2030047203**  
ACXX9003

---