

VARIUScare

Die neue Waschtisch-Linie für barrierefreie Sanitäranlagen

FORM UND FUNKTIONALITÄT

- Eine weich gerundete Waschtischkontur umschließt die modern flache Mulde
- Die Waschtischform berücksichtigt die Bedürfnisse von Menschen mit körperlichen Einschränkungen
- Der im Waschtisch integrierte Grifftrand ermöglicht das Heranziehen und Abstützen von allen Seiten
- Unter Berücksichtigung des Zwei-Sinne-Prinzips (taktil und visuell) ist VARIUScare zusätzlich mit nahtlos eingelassenem Farbstreifen im Waschtischrand verfügbar
- Der Standard-Farbstreifen in Umbragrau (RAL 7022) bildet einen hohen Kontrast zur alpinweißen Waschtischfarbe
- Auf Anfrage sind auch andere RAL-Farben realisierbar
- VARIUScare Waschtische erfüllen die Anforderungen der DIN 18040
- Die perfekte Kombination für komfortables und sicheres Händewaschen ergibt sich mit dem ebenfalls barrierefreien AQUAFIT-Einhebelmischer mit verlängertem, ergonomischen Griffhebel

MATERIAL

- Kunstharzgebundener Mineralwerkstoff mit porenfreier und hochglänzender Oberfläche
- Fühlt sich angenehm warm und geschmeidig an
- Verfügt über ausgezeichnete Reinigungseigenschaften
- Hält härtesten Beanspruchungen stand und ist im Vergleich zur Sanitärkeramik deutlich bruchfester
- Oberflächenschäden lassen sich mit speziellen Reparatursets ausbessern



VARIUScare mit Farbstreifen im Waschtischrand



VARIUScare komplett in Alpinweiß



Der leicht zu greifende Waschtischrand ermöglicht das Heranziehen und Abstützen von allen Seiten.

Make
it
Wonderful

FRANKE



Einzelwaschtisch VARIUScare

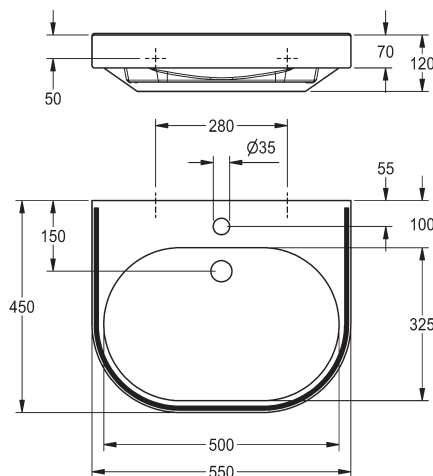
aus kunstharzgebundenem Mineralwerkstoff MIRANIT mit porenfreier, glatter Oberfläche (temperaturbeständig bis 80 °C). Farbton Alpinweiß.

Unterfahrbar und ergonomisch gestaltet nach dem 2-Sinne-Prinzip (taktil und visuell) mit integriertem Griffband und Farbstreifen (RAL 7022). Mit nahtlos eingeformter Mulde ohne Überlauf. Mit Armaturenbohrung. Angeformte Rückwand mit integrierten Konsolen und Befestigungsbohrungen. Hintere Schwallkante. Inklusive Befestigungsmaterial (Stockschrauben und Dübel).



ANMW502

TYP	ARTIKEL-NUMMER
Maße (B×H×T): 650×120×550 mm Muldenmaße (B×H×T): 600×80×420 mm	 Reg.-Nr. P1B080
ANMW500	2030020956
Maße (B×H×T): 550×120×450 mm Muldenmaße (B×H×T): 500×80×325 mm	 Reg.-Nr. P1B081
ANMW502	2030020959
Maße (B×H×T): 450×100×350 mm Muldenmaße (B×H×T): 400×60×230 mm	
ANMW504	2030020962





Einzelwaschtisch VARIUScare

aus kunstharzgebundenem Mineralwerkstoff MIRANIT mit porenfreier, glatter Oberfläche (temperaturbeständig bis 80 °C). Farbton Alpinweiß.

Unterfahrbar und ergonomisch gestaltet mit integriertem Griffband. Mit nahtlos eingeformter Mulde ohne Überlauf. Mit Armaturenbohrung. Angeformte Rückwand mit integrierten Konsolen und Befestigungsbohrungen. Hintere Schwallkante. Inklusive Befestigungsmaterial (Stockschrauben und Dübel).



ANMW503

TYP	ARTIKEL-NUMMER
Maße (B×H×T): 650×120×550 mm Muldenmaße (B×H×T): 600×80×420 mm	 Reg.-Nr. P1B080
ANMW501	2030020958
Maße (B×H×T): 550×120×450 mm Muldenmaße (B×H×T): 500×80×325 mm	 Reg.-Nr. P1B081
ANMW503	2030020961
Maße (B×H×T): 450×100×350 mm Muldenmaße (B×H×T): 400×60×230 mm	
ANMW505	2030020963

OPTIONALES ZUBEHÖR

Siebablaufventil G 1 1/4 B	
Z-ANMW901	2000100854
Haubenablaufventil G 1 1/4 B	
Z-ANMW900	2000100861

