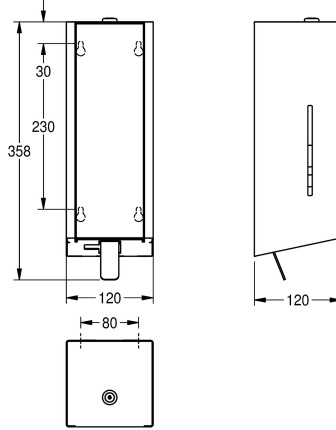


KWC

EXOS. Schaumseifenspender für Aufputzmontage

Modell-Linie: EXOS | EXOS616X

Accessories | Seifenspender



KWC-Nr.

2030022945

Front mit InoxPlus-Oberflächenveredelung

2030022946

Korpus InoxPlus beschichtet, Front schwarzes ESG-Glas

2030025232

Korpus InoxPlus beschichtet, Front weißes ESG-Glas

Schaumseifenspender für Aufputzmontage, Chromnickelstahl, Oberfläche seidenmatt, Front und Gehäuse mit InoxPlus Oberflächenveredelung zur Reduzierung von Fingerabdrücken und besseren Reinigungseigenschaft (easy to clean), Materialstärke 1,2 mm, seitliche Sichtfenster, mit Edelstahlzughebel, geeignet für KWC

Schaumseife, inklusive Befestigungsmaterial und 650 ml KWC Schaumseife.

Abmessungen 120 x 357 x 120 mm (B x H x T)

Technische Daten

Füllmenge	650
Füllmenge ME	ml
Schloss	Zylinderschloss
Material	Edelstahl
Materialtyp	1.4301 Chromnickelstahl V2A
Materialstärke	1.2 mm
Gesamttiefe	120 mm
Gesamthöhe	357 mm
Gesamtbreite	120 mm
Oberflächenbehandlung	seidenmatt
Oberflächenveredelung	InoxPlus (antifingerprint)
kundenspezifisch	nein
Art des Verbrauchsmaterials	Schaumseife
Art der Befestigung	geschraubt
Art der Montage	Wandmontage
Art der Bedienung	manueller Betrieb
Typ des Seifentanks/-pumpe	Einwegbeutel
IgPosNumber	63FF03A