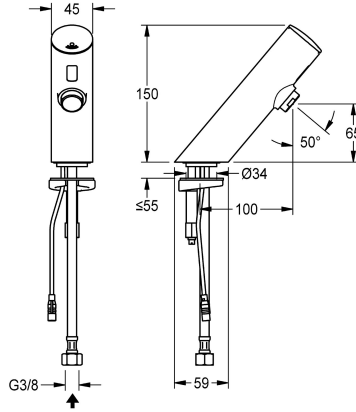


KWC

F3E Elektronik-Standventil für separate Spannungsversorgung

Modell-Linie: F3 | F3EV1009

Wascharmaturen | Elektronische Armaturen



KWC-Nr.

2030039459

2030039465

mit Durchflussmengenregler 3,0 l/min

Volumenstrom bei 3 bar

0.1 l/s

0.05 l/s

F3E Standventil DN 15 für Waschanlagen, opto-elektronisch gesteuert. Zum Anschluss an vorgemischtes Warmwasser oder Kaltwasser mittels Schlauch und Sieb. Steuerelektronik, Magnetventilkartusche und Sensor im Ganzmetallgehäuse, Messing poliert verchromt. Luftsprudler mit integriertem Durchflussmengenregler 3,0 l/min. Aktivierte Hygienespülung 24

Stunden nach letzter Betätigung, Sicherheitsabschaltung bei Dauerreflexion und Speicherung von Statistikdaten. Mit Möglichkeit der Parametrierung und Kommunikation über optionale bidirektionale Fernbedienung. Separate Spannungsversorgung über Netzteil 6,75 V / 12 V DC.

Technische Daten

mit Rückflussverhinderer

Basis

Berechnungsdurchfluss Kaltwass

A3000 open-kompatibel

Voreinstellung Hygienespülung

drucklos

mit Filter

Funktionsprinzip

Hygienespülung

Nennweite

Anschlussgröße

Schließmechanismus

Material Armatur

Mindestfließdruck

Art der Mischung

Parametrierung

Zugstangen-Ablaufgarnitur

Anschlussspannung

Position des Elektroanschlusse

Stromverbrauch

Art der Spannungsversorgung

Schutzart IP

nein

2030039459

0.1 l/s

nein

23 Stunden nach der letzten Betätigung

nein

ja

elektronisch selbstschließend

ja

DN 15

G 3/8

Oberteil nicht keramisch

Messing

1 bar

nein

Fernbedienung

nein

6,75 / 12 V DC

von unten

1.5 Voltampere

Transformator

IP59K



KWC

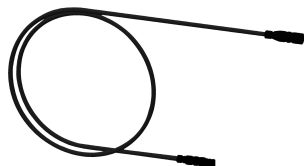
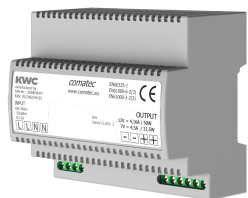
F3E Elektronik-Standventil für separate Spannungsversorgung

Modell-Linie: F3 | F3EV1009

Wascharmaturen | Elektronische Armaturen

mit Rosetten/Abdeckplatte	nein
Sicherheitsabschaltung	ja
Schallschutz	nein
Auslauf	fest
Ausladung des Auslaufs	100 mm
Oberflächenbehandlung Armatur	verchromt
Oberflächenveredelung Armatur	poliert
kundenspezifisch	nein
Temperaturanschlag	nein
Thermische Desinfektion	nein
mit Trafo/Netzteil	nein
Art der Montage	Armaturenbohrung
Art der Bedienung	Sensorbetätigung
Typ des Sensors	opto-elektronischer Sensor
Art der Wascharmatur	Standarmatur
Volumenstrom bei 3 bar	0.05 l/s
Wasseranschluss	Schlauch (Verschraubung)
IgPosNumber	63FD46H

Notwendiges Zubehör



Netzteil

2030039477
ACEX9001

Verlängerungskabel 5 m (je Armatur)

2030043814
ACEX9010

Optionales Zubehör



KWC

F3E Elektronik-Standventil für separate Spannungsversorgung

Modell-Linie: F3 | F3EV1009

Wascharmaturen | Elektronische Armaturen

Bidirektionale Fernbedienung für F3 und F5 Armaturen

2030036654
ACEX9005

2-Tasten-Fernbedienung für F3 und F5 Armaturen

2030036849
ACEX9004

Diebstahlhemmendes Perlatorgehäuse

2000104778
ZTAPS0005

PURETHERM Untertisch-Thermostat

2030012758
PURE0031

Ersatzteile



Verschlusskappe

2030041514
ASEX1006



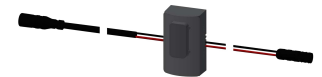
O-Ring, rot

2030042439
ASEV1002



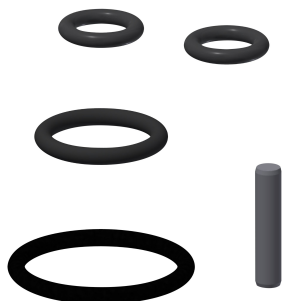
O-Ring, blau

2030042440
ASEV1002



Sensor, ID 01/00001

2030041447
ASEX1001



Ersatzteilset

2030042426
ASEX1011



Luftsprudler 3,0 l/min

2030041424
ASXX1008



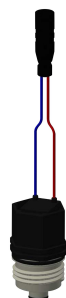
Schlauch

2030041501
ASEV1001



Siebichtung 16 x 8 x 1,6 mm

2000104720
ASXX1012





KWC

F3E Elektronik-Standventil für separate Spannungsversorgung

Modell-Linie: F3 | F3EV1009

Wascharmaturen | Elektronische Armaturen

Schnellbefestigung

2030042441

ASEX1012

Magnetventilkartusche

2030045522

ACXX9002