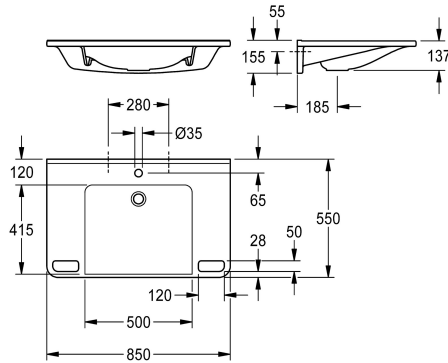


KWC MEDCARE Einzelwaschtisch barrierefrei

Modell-Linie: MEDCARE | ANMW0051

Waschtische & Waschrinnen | Waschtische



KWC-Nr.

2030072435

MEDCARE Einzelwaschtisch aus kunstharzgebundenem Mineralwerkstoff MIRANIT, mit porenfreier, glatter Oberfläche (temperaturbeständig bis 80 °C), Farbton Alpinweiß. Unterfahrbar, mit integrierten Haltegriffen, Ablageflächen, nahtlos eingeformter Mulde, ohne Überlauf, mit Armaturenbohrung 35 mm (D).

Befestigung an Beckenrückwand. Hintere Schwallkante, inklusive Befestigungsmaterial.

Abmessungen 850 x 150 x 550 mm (B x H x T)
Muldenmaße 500 x 117 x 415 mm (B x H x T)

NEW

Technische Daten

barrierefrei	ja
Typ des Beckens	Waschbecken
Beckenposition	mittig
Farbe	alpinweiß
Material	mineralischer Werkstoff
Materialtyp	Miranit
Anzahl Becken/Mulden	1
Gesamttiefe	550
Gesamthöhe	150
Gesamtbreite	850
Überlauf	nein
Schwallrand	ja
Siphon-Durchmesser	DN 32
Siphon inklusive	nein
Rückwand	nein
kundenspezifisch	nein
Anzahl Hahnlochbohrungen	1
Durchmesser Armaturenbohrung	35
Position Armaturenbohrung	Mitte
Armaturenbank	ja
Art der Montage	Wandmontage
Variantenbeschreibung	OHNE FARBSTREIFEN
Position Ablauf	mittig hinten
Abwurfhülse inklusive	nein

KWC MEDCARE Einzelwaschtisch barrierefrei

Modell-Linie: MEDCARE | ANMW0051
Waschtische & Waschrinnen | Waschtische

Optionales Zubehör



Sieb Ablaufventil

2000100854
ZANMW901

Hauben Ablaufventil, verchromt

2030057337
ZANMW0030
