



KOMFORTABLE THERMOSTATARMATUREN

Mit Desinfektionsoption für Hygienesicherheit

WASHROOM
SYSTEMS

FRANKE

THERMOSTATTECHNOLOGIE FÜR KOMFORT UND SICHERHEIT

Entspanntes Duschen mit professionellen Armaturen

Ohne Zweifel, kalt/warme Wechselduschen sind gesund, aber bitte nicht mit Überraschungseffekt. Der stellt sich jedoch schnell ein, denn bereits leichte, durch wechselnde Druck- und Lastbedingungen im Rohrleitungssystem bedingte Temperaturschwankungen werden vom menschlichen Körper als sehr unangenehm empfunden. Um auch in öffentlichen Duscheinrichtungen ganz entspannt unter die Dusche gehen zu können, sollten deshalb Thermostatarmaturen zum Einsatz kommen.

Bei der modernen Thermostatgeneration von Franke Aquarotter stellt der Nutzer in Sekundenschnelle durch leichtes Drehen am Thermostatgriff seine Wunschtemperatur ein. Aufgrund des zuverlässigen Regelverhaltens des Thermoelementes wird eine permanent gleiche Wassertemperatur garantiert, ohne dass an der Entnahmestelle nachreguliert werden muss.

Thermostatisch gesteuerte Armaturen für Duschanlagen sind entweder mit Selbstschlussfunktion oder elektronischer Steuerung ausgestattet und in Aufputz-, Wandeinbau- oder Paneelausführung lieferbar. Darüber hinaus steht auch für den Waschbereich, speziell in Institutionen mit hohen Hygieneanforderungen, eine Thermostatarmaturenlösung zur Verfügung.



Hygienesicherheit

Thermostatarmaturen sind speziell für hohe Warmwasser-Vorlauftemperaturen von $\geq 60^\circ\text{C}$ konzipiert, deren Forderung sich aus dem DVGW-Arbeitsblatt W 551 zur Vermeidung des Legionelleninfektionsrisikos ergibt. Darüber hinaus bieten alle Wandeinbau- und Paneelausführungen des Franke Aquarotter-Thermostatarmaturen-Programms die Möglichkeit zur Durchführung einer thermischen Desinfektion.

Nutzersicherheit

Aktiver Verbrühungsschutz ist gerade bei Thermostaten in nicht privaten Institutionen eine Notwendigkeit, die mittels eines selbstständig reagierenden Thermoelements realisiert wird. Entsprechend der VDI-Richtlinie 3818 ist die Wassertemperatur auf 45°C an der Entnahmestelle zu begrenzen, unabhängig von hydraulischen und thermischen Änderungen im Trinkwassersystem oder durch Manipulation des Nutzers. Bei eventuellem Kaltwasserausfall sperrt das Thermostat den Warmwasserzulauf und schließt damit jedes Sicherheitsrisiko aus.

Funktionssicherheit

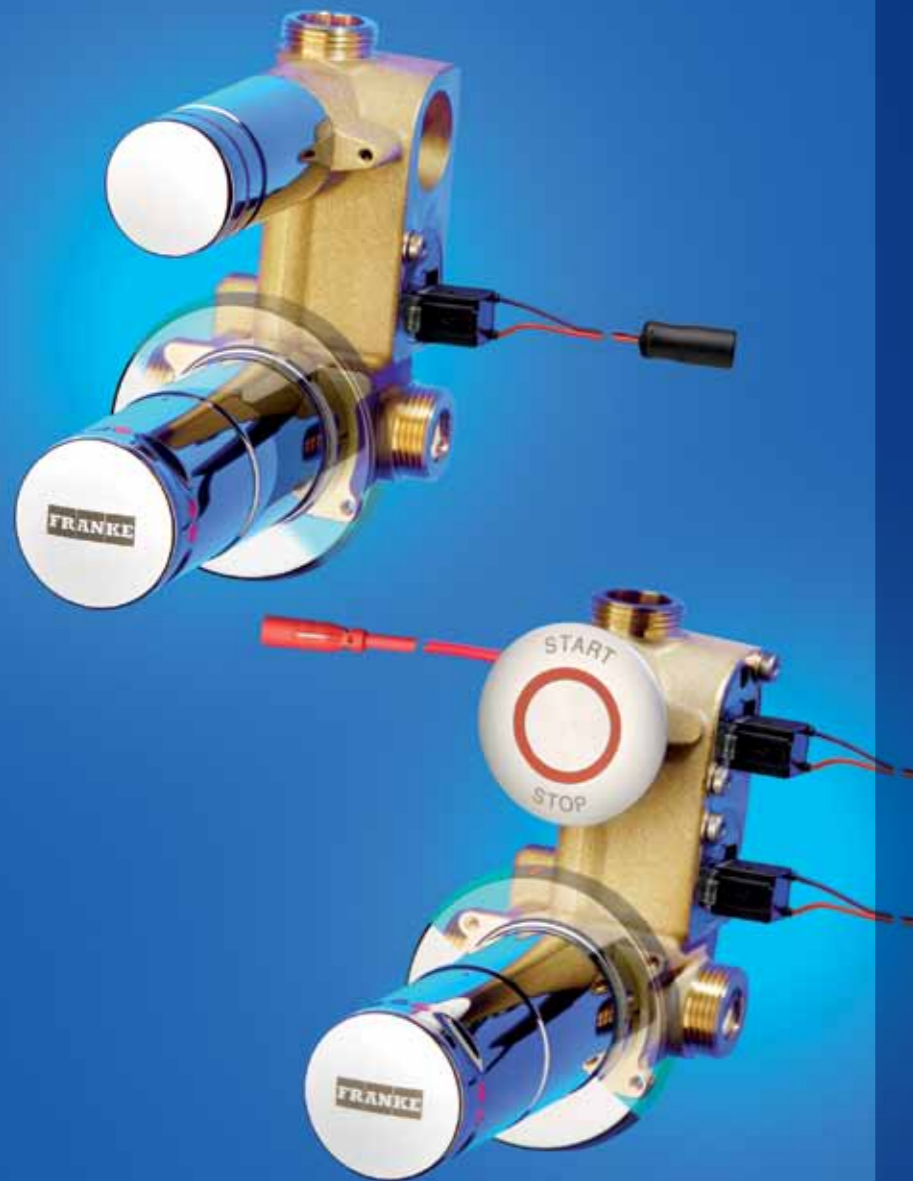
Für hohe Funktionssicherheit und Langlebigkeit ist der ergonomisch geformte Temperaturwahlgriff vandalensicher in Ganzmetall ausgeführt und mit einer abriebfesten Mischermarkierung versehen. Der ebenfalls aus Messing gefertigte Griffanschlag verhindert ein Überdrehen des Thermostats. Da das Thermoelement über eine nicht steigende Spindel die gewünschte Temperatur regelt, ist das Spaltmaß zwischen Armaturengehäuse und Temperaturwahlgriff auf ein Minimum reduziert. Schmutz- und Kalkablagerungen haben so keine Chance mehr.



EINE PLATTFORM – VIELE LÖSUNGEN

Funktionsblock mit Desinfektionsoption für Selbstschluss- und Elektronikarmaturen

Die moderne Generation thermostatisch geregelter Duscharmaturen verbindet die Vorteile des hohen Nutzerkomforts mit den immer wichtiger werdenden Hygienefunktionen. Im Fokus stehen hierbei die Legionellenproblematik und damit die Möglichkeit der thermischen Desinfektion. Vor diesem Hintergrund sind alle Franke Aquarotter Duscharmaturen mit Thermostat – ob Wandeinbaulösung, Glas- oder Edelstahlduschpaneel – mit dem innovativen Funktionsblock ausgestattet. Das im Armaturenblock der AQUALINE-Therm, AQUATIMER- und PROTRONIC-Duscharmaturen integrierte Bypass-System ermöglicht mit Hilfe des optional erhältlichen Magnetventils problemlos eine thermische Armaturenbehandlung inklusive Durchspülung der Leitungen über den Duschkopf.



Unabhängig von der Möglichkeit der thermischen Desinfektion stehen die Thermostatlösungen mit drei Wassersteuerungstechnologien zur Verfügung. Sie haben die Wahl zwischen:

- der manuellen Auslösung über ein Selbstschlussventil bei AQUALINE-Therm.
- der Bedienung mittels Piezo-Taster bei AQUATIMER-Armaturen.
- der berührungslosen Auslösung über Opto-Sensor bei den PROTRONIC-Duschen.

Unterputzvarianten gehören ebenso zum Sortiment wie Aufputzpaneele für die schnelle Montage ohne Eingriff in die Bausubstanz. Je nach Installations- und Objektgegebenheiten lässt sich somit sehr einfach die ideale Armaturenausführung mit dem gewünschten Thermostatkomfort finden.



AQUALINE-Therm
Duscharmaturen

AQUATIMER – A3000 open
Duscharmaturen

PROTRONIC – A3000 open
Duscharmaturen

THERMOSTATGENERATION SICHERT TRINKWASSERHYGIENE

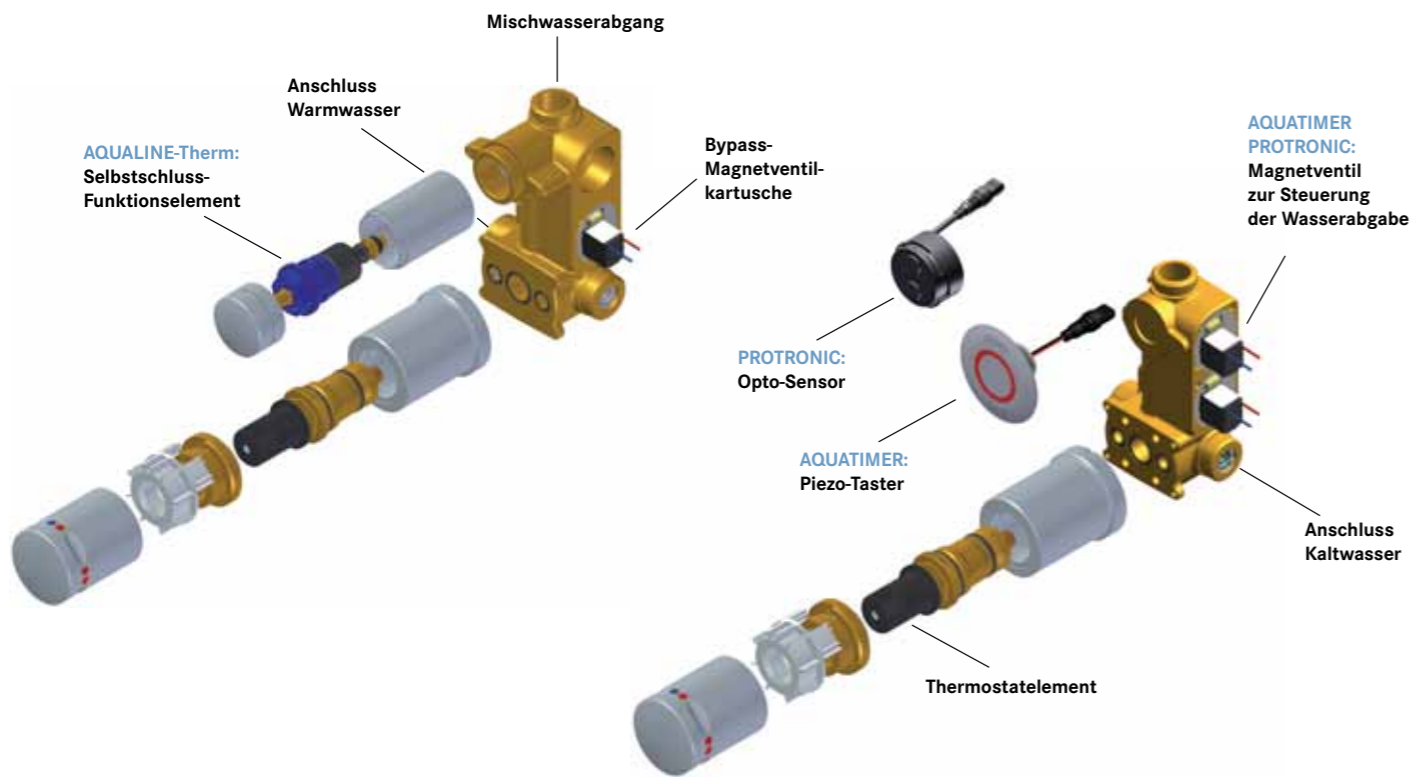
Kleine Umgehung, große Wirkung

Neben der spindelfreien Thermostat-technologie und den bewährten Funktionsbaugruppen für die Selbstschlussfunktion bzw. elektronische Steuerung bietet der Armaturenblock wesentliche Features für eine einfache wie effiziente Durchführung thermischer Desinfektionen.

Der Funktionsblock:

- besitzt eine Vorrichtung für den Einsatz einer optional erhältlichen Bypass-Magnetventilkartusche.
- besteht aus korrosionsarmem dr-Messing und ermöglicht eine Temperaturerhöhung aller Wasser führenden Teile auf über 70° C.

- bietet mittels Temperaturfühlern die Möglichkeit einer regelkonformen Messung der Materialtemperatur an der Wasser führenden Baugruppe während der thermischen Desinfektion.



AQUALINE-Therm

Der Wasserfluss wird bei den AQUALINE-Therm-Armaturen über das verschleißarme Selbstschluss-Funktionselement automatisch und wirtschaftlich geregelt. Die Auslösung erfolgt per Druck auf die Betätigung. Der Wasserfluss endet nach einstellbarer Fließzeit automatisch. Mit Hilfe der Bypass-Magnetventilkartusche lassen sich über eine externe Ansteuerung thermische Behandlungen der Armatur auf einfachste Weise durchführen.

AQUATIMER

Die Bedienung der elektronisch, zeitgesteuerten AQUATIMER-Armaturen erfolgt über Piezo-Taster mit Start/Stop-Funktion. Zusätzlich zum automatischen Wasserstopp kann die eingestellte Wasserfließzeit vom Nutzer beliebig oft unterbrochen werden. Auch bei diesen Armaturen erfolgt die thermische Behandlung bis hin zum Duschkopf über das Bypass-System. Optionale Temperaturfühler ermöglichen die Ermittlung der Betriebszustände und optimale Durchführung von Hygienespülungen.

PROTRONIC

Bei den PROTRONIC-Armaturen ist die Wasserabgabe völlig berührungslos. Zur Auslösung hält der Nutzer die Hand kurz direkt vor den Sensor. Anschließend erfolgt automatisch die Umschaltung der Sensortechnik auf Körperreflexion und das Duschen kann beginnen. Sobald der Nutzer den Sensorbereich verlässt, stoppt der Wasserfluss automatisch. Die thermische Behandlung der Armatur sowie optionale Hygienespülungen können wie bei AQUATIMER-Armaturen durchgeführt werden.

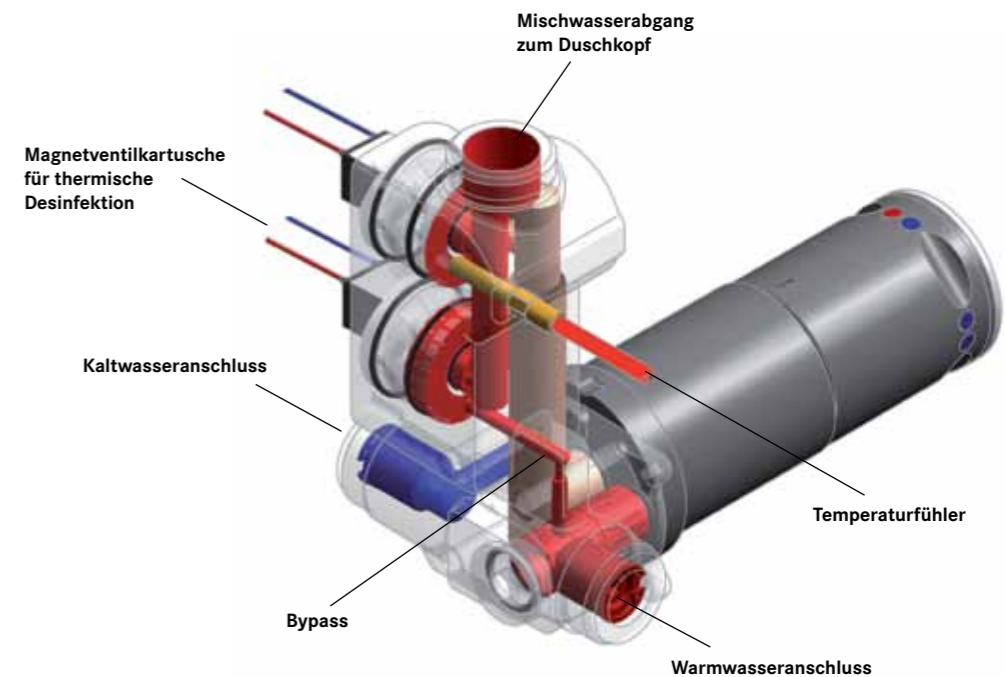
Nach den „Anerkannten Regeln der Technik“ ist bei der Sanitäranlagenplanung die Möglichkeit zur thermischen Desinfektion zu gewährleisten. Laut DVGW-Arbeitsblatt W 551 muss das gesamte Trinkwasserinstallationssystem einschließlich aller Entnahmearmaturen erfasst werden.

Die von Franke Aquarotter entwickelte Thermostataraturen-Generation ermöglicht die regelwerkskonforme und effiziente Durchführung von thermischen Desinfektionen. Mittels einer im Armaturenkörper integrierten Bypass-Magnetventilkartusche erfolgt die Durchströmung erwärmten Wassers über alle Wasser führenden Teile der Armatur.

Eckpunkte der thermischen Desinfektion:

- Sämtliche Wasser benetzten Innenoberflächen der Leitungen und Wasser führenden Armaturenoberflächen inklusive Ausläufe sind für mindestens 3 Minuten auf $\geq 70^\circ \text{C}$ zu erwärmen.
- Während der Aufheizphase des Trinkwassererwärmers auf 85°C müssen alle Armaturen geschlossen sein.
- Dieser Betriebszustand wird so lange aufrechterhalten, bis eine Temperatur von mind. 70°C in der Zirkulation erreicht ist.

- Die Auslauftemperatur (eigentlich korrekterweise: die Materialtemperatur der Armatur) ist an jeder Entnahmestelle zu überprüfen.
- Je nach Anlagengröße und Leitungsführung muss die thermische Desinfektion abschnittsweise durchgeführt werden.
- Nach Abschluss der thermischen Desinfektion muss jede Armatur betätigt werden, um Warmwasser $> 45^\circ \text{C}$ zu entleeren und die Anlage in den bestimmungsgemäßen Betrieb zurückzuführen.



Bei der thermischen Desinfektion werden über einen Bypass sämtliche Wasser benetzten Innenoberflächen der Armatur gespült (im Bild Rot dargestellt).

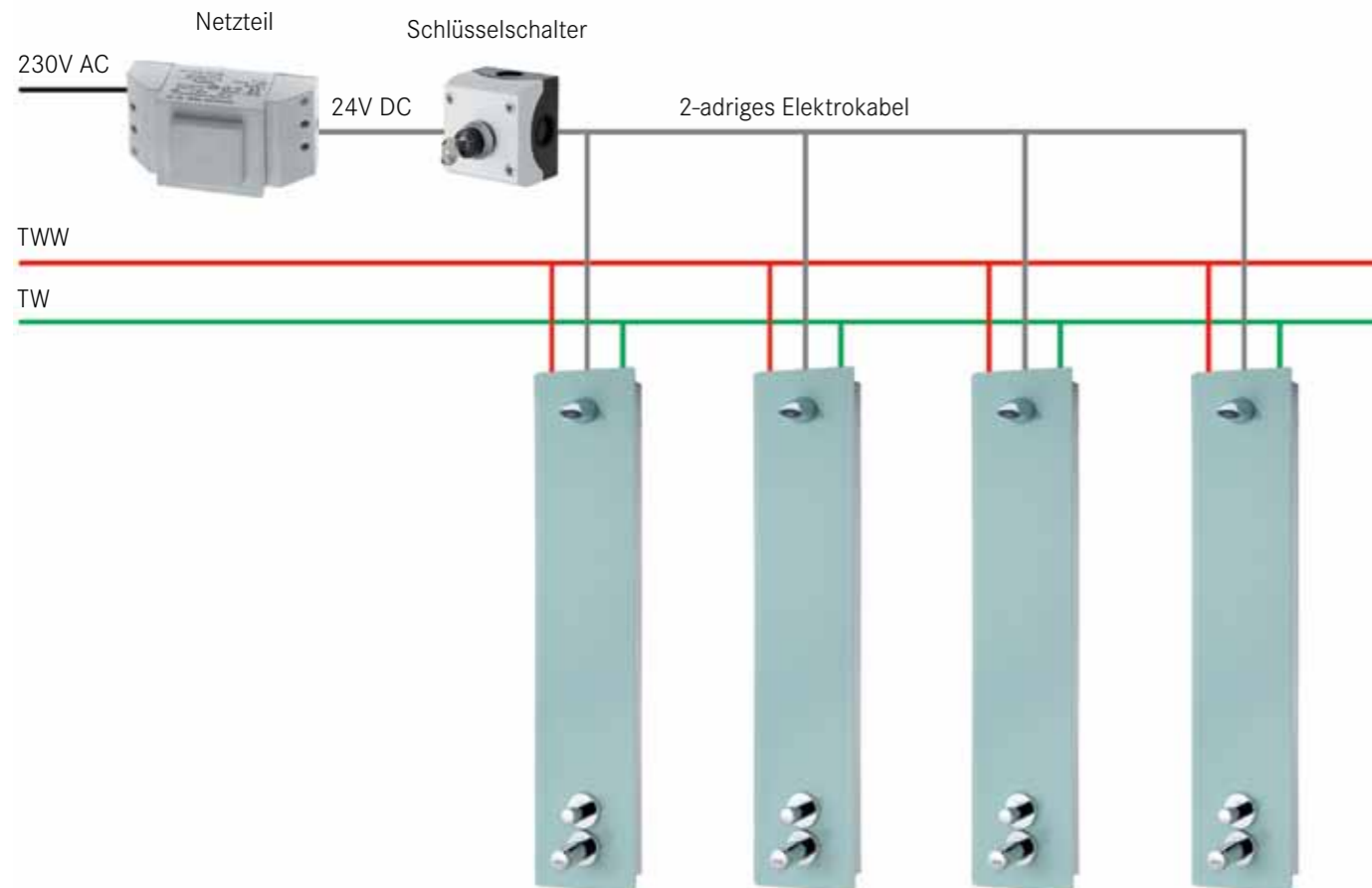
THERMISCHE DESINFZEKTION MIT SELBSTSCHLUSS- ODER ELEKTRONIKARMATUREN

Thermische Desinfektion mit Selbstschlussarmaturen

Die thermische Desinfektion kann sehr einfach manuell über einen externen Schlüsselschalter gestartet werden. Dabei wird für die angeschlossene Armaturengruppe ungemischtes Warmwasser zur Durchspülung über den Duschkopf in den Duscraum geleitet. Die Spüldauer entspricht der Kontaktdauer über den Schlüsselschalter. Natürlich kann die Ansteuerung der Magnetventile zur Öffnung der Bypassleitung auch über andere Kontaktsteuerungen wie Zeitschaltuhren bis hin zur Gebäudeleittechnik (GLT) erfolgen.

Folgende Komponenten werden hierfür benötigt:

1. Thermostatarmatur, wahlweise für Wandeinbau oder als Duschpaneel
2. Bypass-Magnetventilkartusche je Armatur
3. 2-adriges Anschlusskabel für Bypass-Magnetventilkartusche je Armatur
4. Schlüsselschalter
5. Netzteil



Thermische Desinfektion mit Elektronikarmaturen

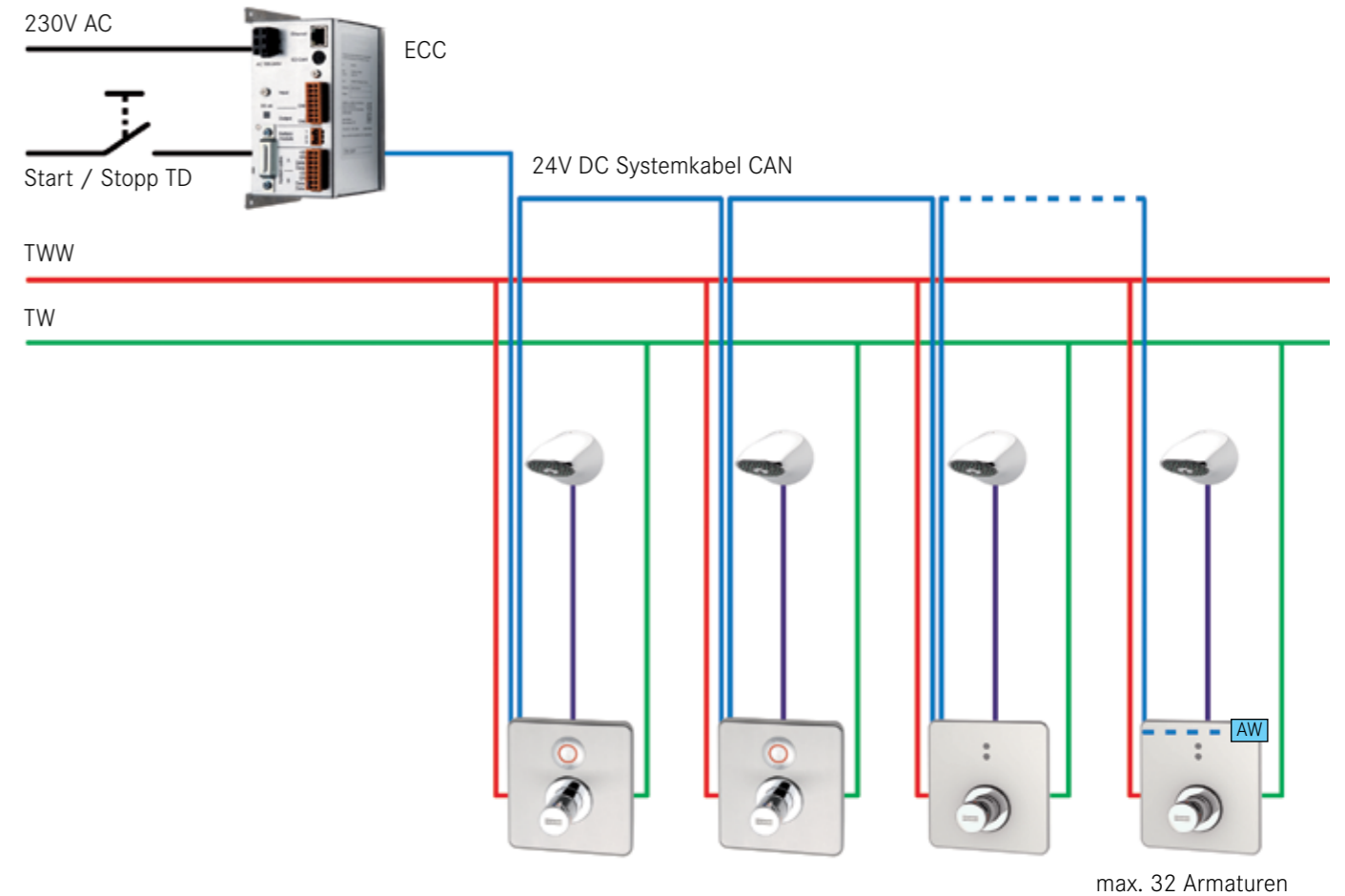
Über Schalteingänge an dem eigens für die Automation entwickelten ECC-Funktionscontroller wird die thermische Desinfektion extern komfortabel ausgelöst und gesteuert. Mit diesem bzw. mehreren Funktionscontrollern besteht die Möglichkeit, verschiedene Armaturengruppen gleichzeitig nach einem automatischen Ablaufprozedere zu desinfizieren. Über Temperaturfühler in den einzelnen Armaturenkörpern kann eine regelkonforme Messung der Materialoberflächen-temperatur erfolgen.

Die Systemkomponenten der thermischen Desinfektion:

1. Thermostatarmatur, wahlweise für Wandeinbau oder als Duschpaneel
2. Bypass-Magnetventilkartusche je Armatur
3. ECC-Funktionscontroller mit integriertem Netzteil und Ethernetanschluss
4. 4-adriges Systemkabel für Spannungsversorgung und Datenkommunikation
5. Abschlusswiderstand (AW)
6. Temperaturfühler, warmwasserseitig

Optional:

7. Temperaturfühler, kaltwasserseitig
8. SD-Kartenmodul zum Auslesen und Speichern von Statistikwerten sowie von Protokollen zur thermischen Desinfektion
9. Unterbrechungsfreie Stromversorgung (USV) als Netzausfallüberbrückung



Franke AQUALINE-Therm Waschplatz-Wandbatterie



Ausschreibungstext

AQUALINE-Therm Selbstschluss-Thermostatarmatur DN 15 als Wandbatterie für Waschanlagen mit arretierbarem Schwenkauslauf und Laminarstrahlregler mit integriertem Durchflussmengenregler. Zum Anschluss an Warm- und Kaltwasser.

Mit Rückflussverhinderern und Anschlussverschraubungen gekröpft mit absperrender Wassermengenregulierung, Schmutzfangsieb und Schraubrosette.

Selbstschluss-Durchgangsventil mit kolbenloser Bauart, selbsttätig und rückschlagfrei schließend. Fließzeit einstellbar.

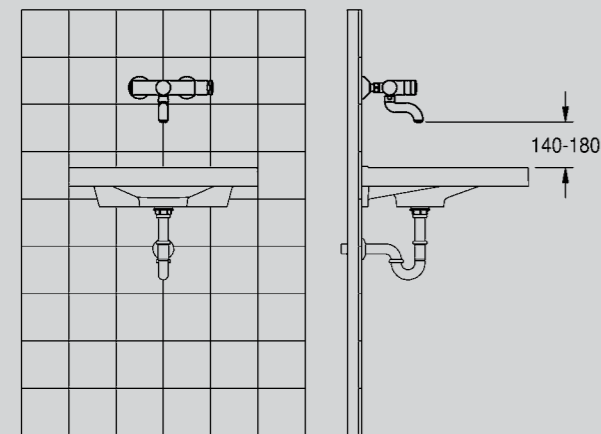
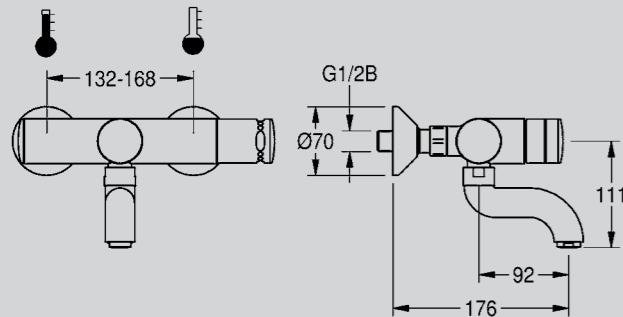
Thermostat mit Dehnstoffelement mit nicht steigender Spindel, einstellbarem Temperaturanschlag und Sicherheitssperre als Verbrühungsschutz bei Kaltwasserausfall. Mit vandalismushemmendem Temperaturwahlgriff durch integrierten Überdrehenschutz. Betätigungen Messing poliert verchromt.

Typ	Artikel-Nummer	
AQRM284	3105 00 23	Ausladung 176 mm
AQRM285	3105 01 23	Ausladung 244 mm
AQRM286	3105 02 23	Ausladung 276 mm

Ausführung mit Möglichkeit zur Durchführung einer thermischen Desinfektion auf Anfrage.

Technische Angaben

Mindestfließdruck:	1,0 bar
Berechnungsdurchfluss:	TW 0,07 l/s, TWW 0,07 l/s
Volumenstrom:	0,15 l/s bei 3 bar Fließdruck
Fließzeit bei 38 °C:	1 – 15 s einstellbar



Franke AQUALINE-Therm Duschbatterie



Ausschreibungstext

AQUALINE-Therm Selbstschluss-Thermostatbatterie DN 15 als Wandbatterie für Duschanlagen. Zum Anschluss an Warm- und Kaltwasser.

Selbstschluss-Durchgangsventil, kolbenlose Bauart, selbsttätig und rückschlagfrei schließend. Fließzeit einstellbar.

Thermostatbatterie mit Dehnstoffelement mit nicht steigender Spindel, einstellbarem Temperaturanschlag und Sicherheitssperre als Verbrühungsschutz bei Kaltwasserausfall. Mit Vandalismus hemmendem Temperaturwahlgriff durch integrierten Überdrehenschutz. Betätigungen Messing poliert verchromt. Mit Abgangsbogen mit Rosette, Rückflussverhinderern und verstellbaren Anschlüssen mit absperrenden Wassermengenregulierungen mit Sieb und Schraubrosette.

Typ	Artikel-Nummer
AQRM673	3360 30 23

Ausführung mit automatischer Brauserohrentleerung

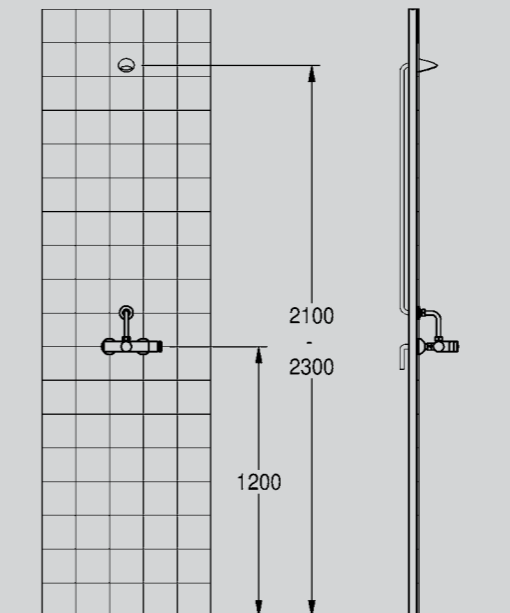
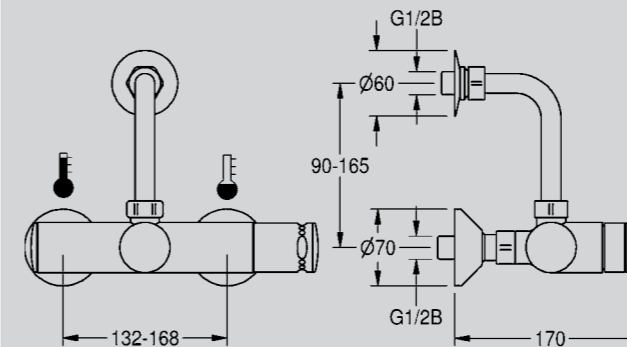
AQRM691	3366 10 23
----------------	------------

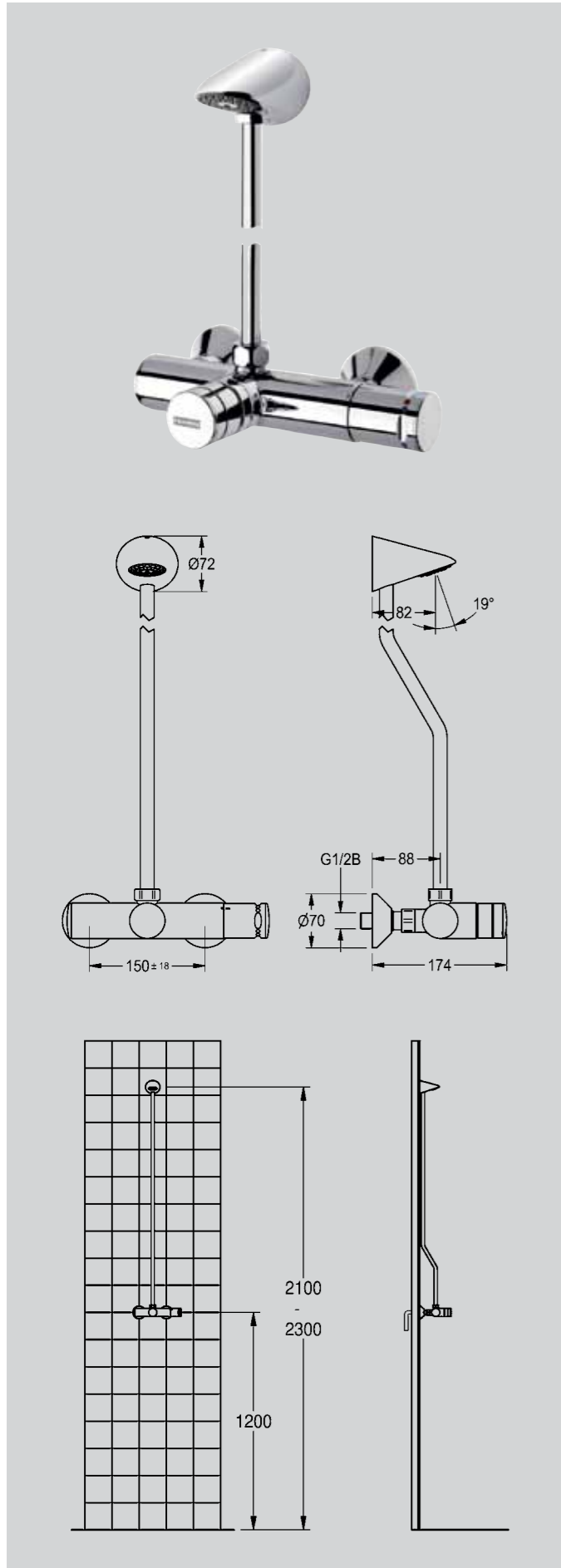
Technische Angaben

Mindestfließdruck:	1,0 bar
Berechnungsdurchfluss:	TW 0,15 l/s; TWW 0,15 l/s
Volumenstrom:	0,30 l/s bei 3 bar Fließdruck
Fließzeit bei 38 °C:	1 – 50 s einstellbar (mit Duschkopf 0,20 l/s)

Zubehör

- Duschköpfe
- Wandarm
- Abgangsbogen, 18 mm, Länge 500 mm
- Z-AQUA086** 81-013-02.140





Ausschreibungstext

AQUALINE-Therm Selbstschluss-Thermostatbatterie DN 15 als Kombination für Duschanlagen, Zum Anschluss an Warm- und Kaltwasser.

Mit Duschröhr und Duschkopf AQUAJET-Slimline mit Kunststoffstrahlboden mit Antikalk-System und geringer Aerosolbildung und beiliegenden Durchflussmengenreglern 0,20 l/s und 0,15 l/s.

Selbstschluss-Durchgangsventil, kolbenlose Bauart, selbsttätig und rückschlagfrei schließend. Fließzeit einstellbar.

Thermostatbatterie mit Dehnstoffelement mit nicht steigender Spindel, einstellbarem Temperaturanschlag und Sicherheitssperre als Verbrühungsschutz bei Kaltwasserausfall. Mit Vandalismus hemmendem Temperaturwahlgriff durch integrierten Überdrehenschutz. Mit Rückflussverhinderern und verstellbaren Anschlüssen mit absperrbaren Wassermengenregulierungen, Sieb und Schraubrosette. Sichtbare Armaturenteile Messing poliert verchromt.

Typ Artikel-Nummer

AQUA708 3368 00 23

Ausführung mit automatischer Brauserohrentleerung

AQUA702 3366 12 23

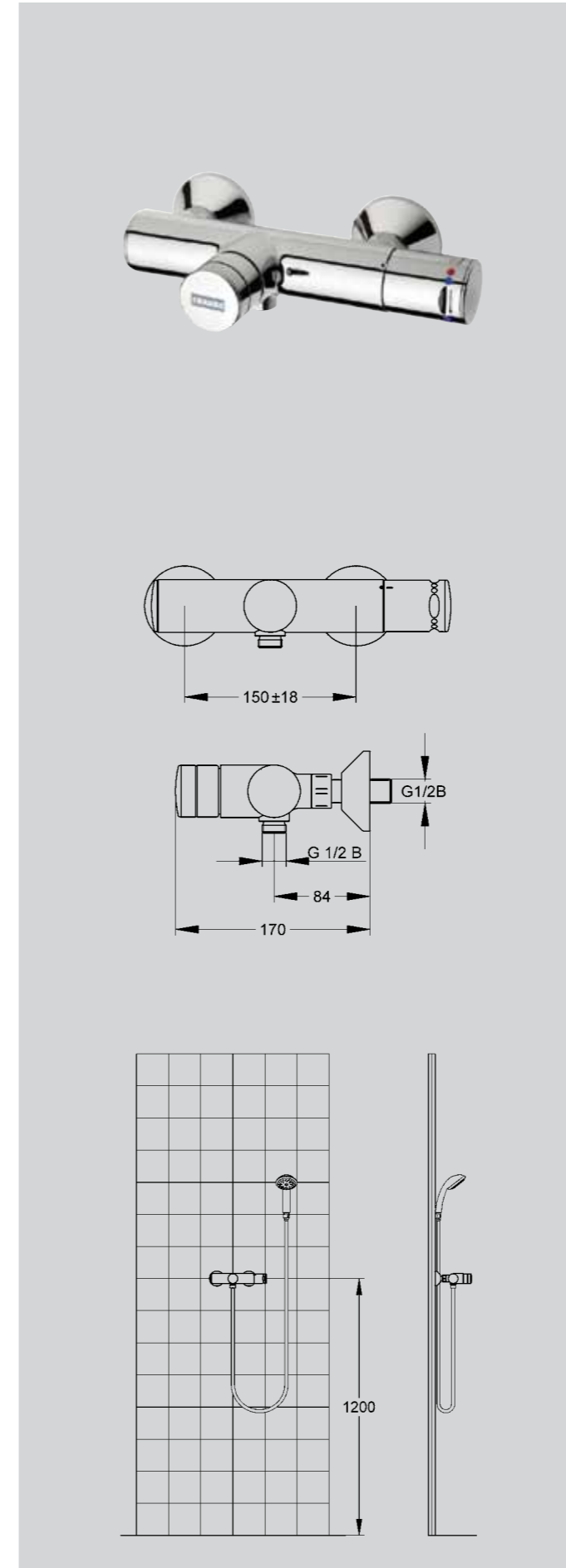
Ausführungen mit winkelverstellbarem Duschkopf AQUAJET-Comfort auf Anfrage.

Technische Angaben

Mindestfließdruck: 1,0 bar
 Berechnungsdurchfluss: TW 0,15 l/s; TWW 0,15 l/s
 Volumenstrom: 0,20 l/s bei 3 bar Fließdruck
 Fließzeit bei 38 °C: 1 – 50 s einstellbar (mit Duschkopf 0,20 l/s)

Zubehör

- Duschröhrschelle, poliert verchromt
 Artikel-Nr. 0005 68 54



Ausschreibungstext

AQUALINE-Therm Selbstschluss-Thermostatbatterie DN 15 zur Aufputzmontage für Duschanlagen. Zum Anschluss an Warm- und Kaltwasser.

Selbstschluss-Durchgangsventil, kolbenlose Bauart, selbsttätig und rückschlagfrei schließend. Fließzeit einstellbar.

Thermostatbatterie mit Dehnstoffelement mit nicht steigender Spindel, einstellbarem Temperaturanschlag und Sicherheitssperre als Verbrühungsschutz bei Kaltwasserausfall. Mit Vandalismus hemmendem Temperaturwahlgriff durch integrierten Überdrehenschutz. Betätigungen Messing poliert verchromt.

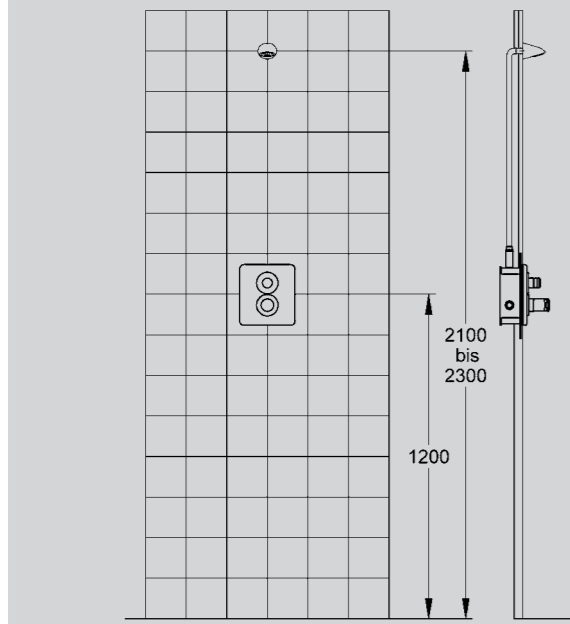
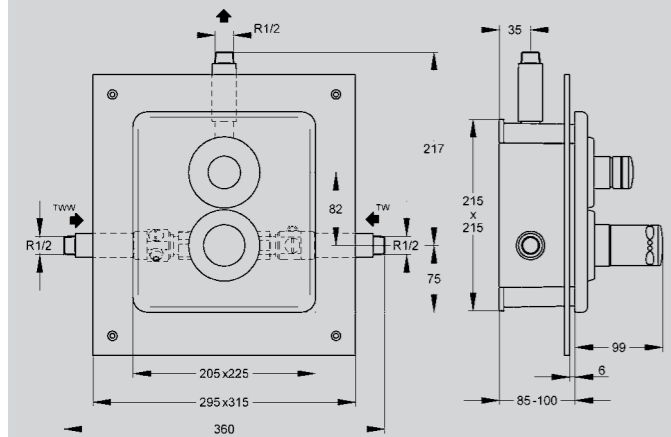
Mit Schlauchanschluss G 1/2 B, Rückflussverhinderern und verstellbaren Anschlüssen mit absperrbaren Wassermengenregulierungen mit Sieb und Schraubrosette.

Typ Artikel-Nummer

AQRM692 3361 00 23

Technische Angaben

Mindestfließdruck: 1,0 bar
 Berechnungsdurchfluss: TW 0,15 l/s; TWW 0,15 l/s
 Volumenstrom: 0,30 l/s bei 3 bar Fließdruck
 Fließzeit bei 38 °C: 1 – 30 s einstellbar



Ausschreibungstext

AQUALINE-Therm Selbstschluss-Thermostatbatterie DN 15 zum Wandeinbau

für Duschanlagen. Zum Anschluss an Warm- und Kaltwasser. Funktionsblock aus korrosionsarmem dr-Messing mit integriertem Selbstschlussventil mit Wechselventilsitz und Thermostat. Mit Vorrichtung für optionale Bypass-Magnetventilkartusche zur Durchführung einer thermischen Desinfektion. Selbstschluss-Funktionsteil, kolbenlose Bauart, selbsttätig und rückschlagfrei schließend. Fließzeit einstellbar. Thermostat mit Dehnstoffelement und nicht steigender Spindel, einstellbarem Temperaturanschlag und Sicherheitssperre als Verbrühungsschutz bei Kaltwasserausfall. Mit Vandalismus hemmendem Temperaturwahlgriff durch integrierten Überdrehenschutz. Betätigungen Messing poliert verchromt.

Ausführung als Roh- und Fertigbauset.

Rohbauset mit Wandeinbaukasten 195 x 215 mm mit Klebeflansch zum Anschluss der Wandabdichtung im Trocken- und Nassbau für genormte und alternative Bauwerksabdichtung nach DIN 18 195, Teil 9 bzw. Merkblatt Fachverband Deutsches Fliesengewerbe, Abstandsmaß Vorderkante Wandeinbaukasten zur Vorderkante Klebeflansch 6 mm, mit abschließbaren Wassermengenregulierungen, Spülstück zum Spülen und Druckprüfen nach DIN 1988 und Rohbauschutz.

Fertigbauset mit Funktionsblock, Rückflussverhinderer, Siebe, Schubrosetten, Halterahmen mit Profildichtung und Edelstahlabdeckplatte mit verdeckter Schraubbefestigung. Tiefenverstellbarkeit bis 10 mm.

Typ	Artikel-Nummer	
AQRM698	1370 00 24-R01	Rohbauset mit Klebeflansch
AQRM688	1370 00 24-R	Rohbauset ohne Klebeflansch
AQRM699	2364 10 24-F	Fertigbauset

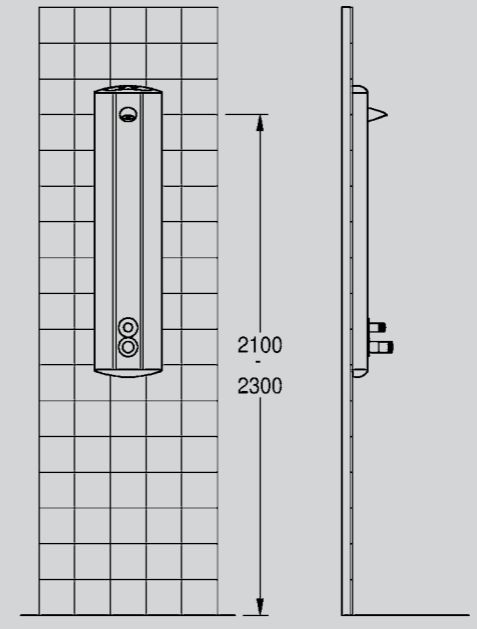
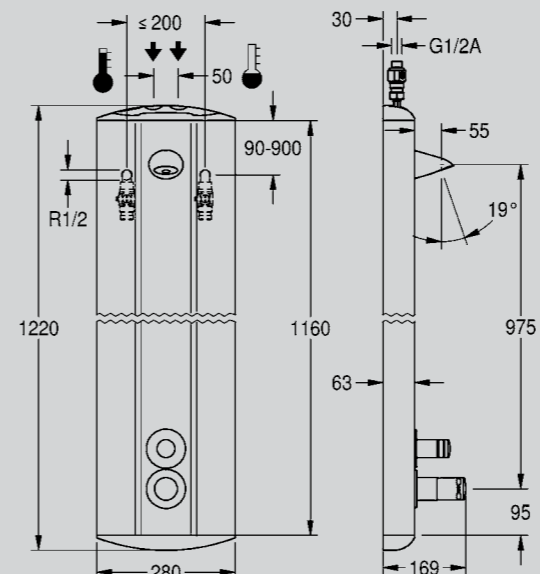
Ausführung **ohne** Möglichkeit zur thermischen Desinfektion
AQRM689 2361 30 24-F Fertigbauset

Technische Angaben

Mindestfließdruck: 1,0 bar
 Berechnungsdurchfluss: TW 0,15 l/s; TWW 0,15 l/s
 Volumenstrom Armatur: 0,30 l/s bei 3 bar Fließdruck
 Volumenstrom Bypass: 0,06 l/s bei 3 bar Fließdruck
 Fließzeit bei 38 °C: 1 - 50 s einstellbar
 (mit Duschkopf 0,20 l/s)

Zubehör

- Duschköpfe, Wandarm
- Verlängerungsset zum Ausgleich größerer Wandeinbautiefe:
Z-AQUA037 83-500-04.022 25 mm
AQRM967 82-W35-05.17 notw. Montageschlüssel
- Bypass-Magnetventilkartusche
Z-AQUA015 85-100-20.521
- Anschlussleitung für Bypass-Magnetventilkartusche
Z-AQUA016 84-032-12.520
- Netzteil
AQRE908 4840 10 00
- Schlüsselschalter
Z-AQUA022 4850 10 00



Ausschreibungstext

AQUALINE-Therm-Duschpaneel aus Edelstahl
 für Aufputzmontage. Mit Selbstschluss-Thermostatbatterie DN 15, zum Anschluss an Warm- und Kaltwasser.

Funktionsblock aus korrosionsarmem dr-Messing mit integriertem Selbstschlussventil mit Wechselventilsitz und Thermostat. Mit Vorrichtung für optionale Bypass-Magnetventilkartusche zur Durchführung einer thermischen Desinfektion. Selbstschluss-Funktionsteil, kolbenlose Bauart, selbsttätig und rückschlagfrei schließend. Fließzeit einstellbar.

Thermostat mit Dehnstoffelement und nicht steigender Spindel, einstellbarem Temperaturanschlag und Sicherheitssperre als Verbrühungsschutz bei Kaltwasserausfall. Mit Vandalismus hemmendem Temperaturwahlgriff durch integrierten Überdrehenschutz.

Mit Duschkopf AQUAJET-Slimline mit Kunststoffstrahlboden mit Antikalk-System und geringer Aerosolbildung und beiliegendem Durchflussmengenregler 0,15 l/s. Anschlussschläuche mit abschließbaren Wassermengenregulierungen mit Rückflussverhinderer und Sieb.

Gehäuse aus profiliertem Edelstahl mit Profilabdeckkappen aus Kunststoff, sichtbare Armaturenteile Messing poliert verchromt.

Typ	Artikel-Nummer	
AQRM687	3364 22 24	Mit Oberflächenveredelung InoxPlus - easy to clean
AQUA726	3364 22 29	Ausführung mit winkelverstellbarem Duschkopf AQUAJET-Comfort
AQUA732	3364 23 24	Mit Oberflächenveredelung InoxPlus - easy to clean
AQUA733	3364 23 29	Ausführung mit winkelverstellbarem Duschkopf AQUAJET-Comfort

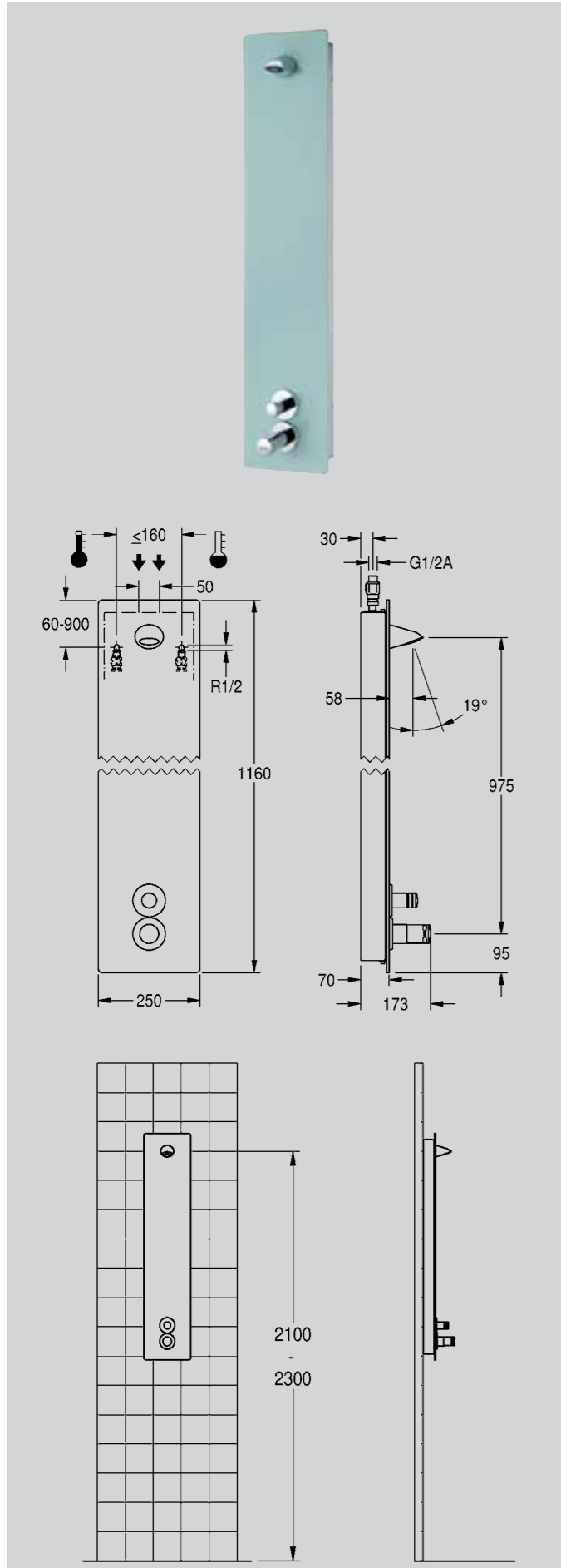
Typ	Artikel-Nummer	
AQUA714	3364 22 24-S	Mit Oberflächenveredelung InoxPlus - easy to clean
AQUA728	3364 22 29-S	Ausführung mit winkelverstellbarem Duschkopf AQUAJET-Comfort
AQUA735	3364 23 24-S	Mit Oberflächenveredelung InoxPlus - easy to clean
AQUA734	3364 23 29-S	Ausführung mit winkelverstellbarem Duschkopf AQUAJET-Comfort

Technische Angaben

Mindestfließdruck: 1,0 bar
 Berechnungsdurchfluss: TW 0,15 l/s; TWW 0,15 l/s
 Volumenstrom Armatur: 0,20 l/s bei 3 bar Fließdruck
 Volumenstrom Bypass: 0,06 l/s bei 3 bar Fließdruck
 Fließzeit bei 38 °C: 1 - 50 s einstellbar
 (mit Duschkopf 0,20 l/s)

Zubehör

- Gehäuseverlängerung zur Verkleidung der Aufputzinstallation
- Duschgelschale für Montage am Paneel
AQRM968 83-100-20.388
- Bypass-Magnetventilkartusche
Z-AQUA015 85-100-20.521
- Anschlussleitung für Bypass-Magnetventilkartusche
Z-AQUA016 84-032-12.520
- Netzteil
AQRE908 4840 10 00
- Schlüsselschalter
Z-AQUA022 4850 10 00



Ausschreibungstext

AQUALINE-Therm-Duschpaneel mit Glasfront
für Aufputzmontage. Mit Selbstschluss-Thermostatbatterie DN 15, zum Anschluss an Warm- und Kaltwasser.

Funktionsblock aus korrosionsarmem dr-Messing mit integriertem Selbstschlussventil mit Wechselventilsitz und Thermostat. Mit Vorrichtung für optionale Bypass-Magnetventilkartusche zur Durchführung einer thermischen Desinfektion. Selbstschluss-Funktionsteil, kolbenlose Bauart, selbsttätig und rückschlagfrei schließend. Fließzeit einstellbar.

Thermostatbatterie mit Dehnstoffelement mit nicht steigender Spindel, einstellbarem Temperaturanschlag und Sicherheitssperre als Verbrühungsschutz bei Kaltwasserausfall. Mit Vandalismus hemmendem Temperaturwahlgriff durch integrierten Überdrehenschutz.

Mit Duschkopf AQUAJET-Slimline mit Kunststoffstrahlboden mit Antikalk-System und geringer Aerosolbildung und beiliegendem Durchflussmengenregler 0,15 l/s. Anschlussschläuche mit absperrbaren Wassermengenregulierungen mit Rückflussverhinderer und Sieb.

Gehäuse aus Edelstahl mit vollflächig verbundener Glasfront, farbig in grün-weiß (RAL 6019) aus 6 mm Einscheibensicherheitsglas gemäß DIN EN 12150-1, Abs. 3.3. Verschraubte, schwenkbare Front, sichtbare Armaturenteile Messing poliert verchromt.

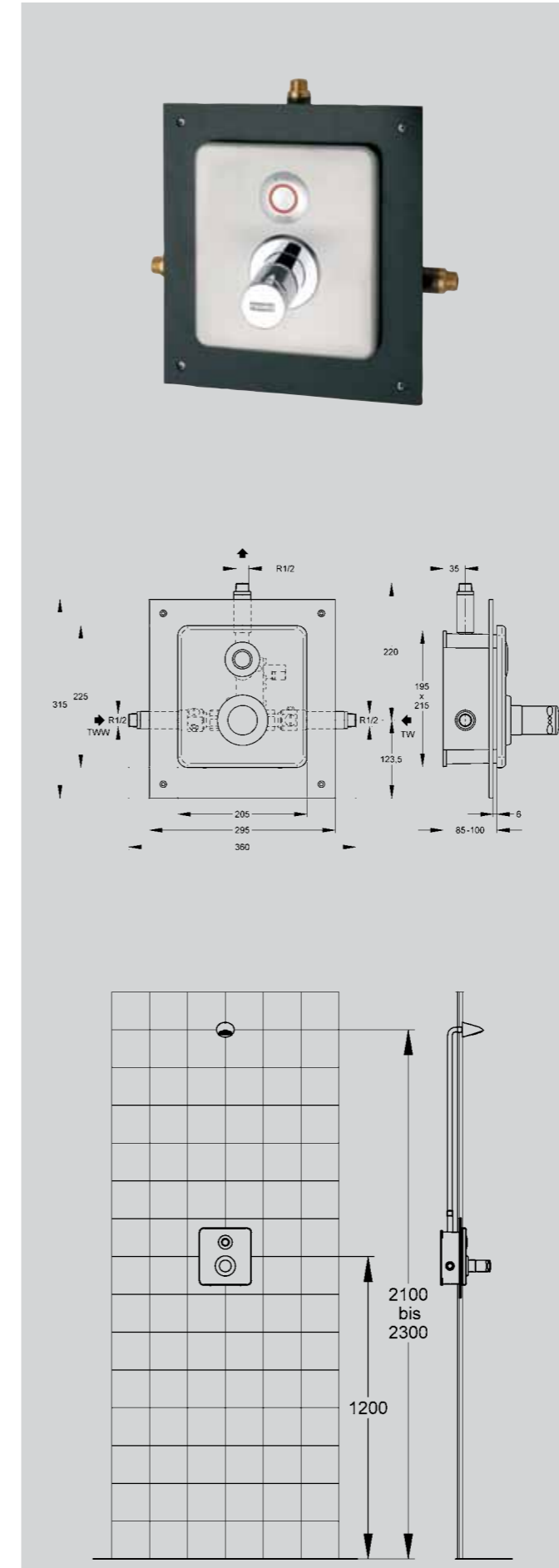
Typ	Artikel-Nummer
AQRM695	3363 31 28

Technische Angaben

Mindestfließdruck:	1,0 bar
Berechnungsdurchfluss:	TW 0,15 l/s; TWW 0,15 l/s
Volumenstrom Armatur:	0,20 l/s bei 3 bar Fließdruck
Volumenstrom Bypass:	0,06 l/s bei 3 bar Fließdruck
Fließzeit bei 38 °C:	1 – 50 s einstellbar (mit Duschkopf 0,20 l/s)

Zubehör

- Bypass-Magnetventilkartusche
Z-AQUA015 85-100-20.521
- Anschlussleitung für Bypass-Magnetventilkartusche
Z-AQUA016 84-032-12.520
- Netzteil
AQRE908 4840 10 00
- Schlüsselschalter
Z-AQUA022 4850 10 00



Ausschreibungstext

AQUATIMER – A3000 open elektronisch, zeitgesteuerte Thermostatbatterie DN 15

zum Wandeinbau für Duschanlagen, mit Möglichkeit zur bezahlten Wasserabgabe mit AQUAPAY-Münzkontaktgeber und der externen Steuerung, wie Armatureneinstellung und Kommunikation über ECC-Funktionscontroller. Zum Anschluss an Warm- und Kaltwasser. Fließzeit sekundengenau einstellbar.

Ausführung als Roh- und Fertigbauset.

Rohbauset mit Wandeinbaukasten 195 x 215 mm mit Klebeflansch zum Anschluss der Wandabdichtung im Trocken- und Nassbau für genormte und alternative Bauwerksabdichtung nach DIN 18 195, Teil 9 bzw. Merkblatt Fachverband Deutsches Fliesengewerbe, Abstandsmaß Vorderkante Wandeinbaukasten zur Vorderkante Klebeflansch 6 mm, mit absperrbaren Wassermengenregulierungen, Anschlussverschraubung für Duschrohr, Spülstück zum Spülen und Druckprüfen nach DIN 1988, wasserdichtem Elektro-T-Verteiler zum Anschluss an Systemkabel und Rohbauschutz.

Fertigbauset mit wasserdichtem Elektronikmodul, Funktionsblock aus korrosionsarmem dr-Messing mit integrierter Magnetventilkartusche und Vorrichtung für optionale Bypass-Magnetventilkartusche zur Durchführung einer thermischen Desinfektion, Thermostat mit Dehnstoffelement mit nicht steigender Spindel und Metallgriff mit integriertem Überdrehenschutz, Rückflussverhinderer, Sieben, Halterahmen mit Profildichtung, Edelstahlabdeckplatte mit Piezo-Taster mit Start/Stop-Funktion und verdeckter Schraubbefestigung.

Steuerfunktionen:

- Fließzeit 30 Sekunden
- Hygienespülung (10 s), 24 Stunden nach letzter Betätigung

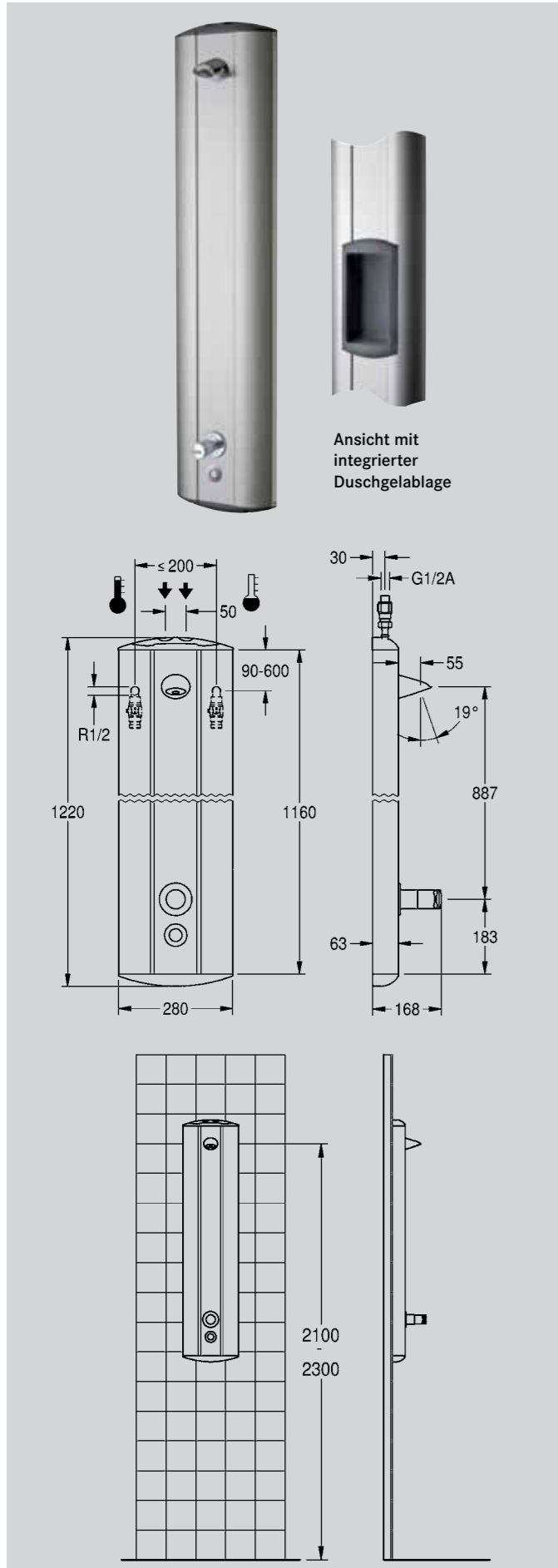
Zusatzfunktionen mit ECC-Funktionscontroller (Ethernet):

- Automatische thermische Desinfektion entsprechend DVGW Arbeitsblatt W 551 sowie Sicherheitsabschaltung
- Reinigungsabschaltung

Typ	Artikel-Nummer	
AQUA604	1370 00 24-R03	Rohbauset mit Klebeflansch
AQUA602	1370 00 24-R02	Rohbauset ohne Klebeflansch
AQUA622	4087 36 24-F	Fertigbauset

Technische Angaben

Mindestfließdruck:	1,0 bar
Berechnungsdurchfluss:	TW 0,15 l/s; TWW 0,15 l/s
Volumenstrom Armatur:	0,30 l/s bei 3 bar Fließdruck
Volumenstrom Bypass:	0,06 l/s bei 3 bar Fließdruck
Anschlussspannung:	24 V DC
Leistungsaufnahme:	2,5 W
Kommunikation:	Ethernet über ECC-Funktionscontroller
Schutzart:	IP 68



Ausschreibungstext

AQUATIMER – A3000 open Duschpaneel aus Edelstahl
für Aufputzmontage, mit elektronischer Zeitsteuerung, Thermostatbat-
terie DN 15, Möglichkeit zur bezahlten Wasserabgabe mit AQUAPAY-
Münzkontaktgeber und der externen Steuerung, wie Armatureinstel-
lung und Kommunikation über ECC-Funktionscontroller. Zum Anschluss
an Warm- und Kaltwasser. Fließzeit sekundengenau einstellbar.

Mit wasserdichtem Elektronikmodul, Funktionsblock aus korrosionsar-
mem dr-Messing mit integrierter Magnetventilkartusche und Vorrich-
tung für optionale Bypass-Magnetventilkartusche, zur Durchführung
einer thermischen Desinfektion, Thermostat mit Dehnstoffelement
mit nicht steigender Spindel und Metallgriff mit integriertem Überdreh-
schutz, Rückflussverhinderer, Anschlussschläuche mit absperbaren
Wassermengenregulierungen und Sieben, wasserdichtem Elektro-T-
Verteiler zum Anschluss an Systemkabel, Piezo-Taster mit Start/Stopp-
Funktion und Duschkopf AQUAJET-Slimline mit Kunststoffstrahlboden
mit Antikalk-System und beiliegendem Durchflussmengenregler
0,15 l/s. Installiert im Gehäuse aus profiliertem Edelstahl mit Profilab-
deckkappen aus Kunststoff, sichtbare Armaturenteile poliert verchromt.

Steuerfunktionen:

- Fließzeit 30 Sekunden
- Hygienespülung (10 s), 24 Stunden nach letzter Betätigung

Zusatzfunktionen mit ECC-Funktionscontroller (Ethernet):

- Automatische thermische Desinfektion entsprechend DVGW Arbeits-
blatt W 551 sowie Sicherheitsabschaltung
- Reinigungsabschaltung

Typ Artikel-Nummer

AQUA612	4089 36 24
Mit Oberflächenveredelung InoxPlus – easy to clean	
AQUA616	4089 36 29

Ausführung mit winkelverstellbarem Duschkopf **AQUAJET-Comfort**

AQUA632	4354 06 24
----------------	------------

Mit Oberflächenveredelung InoxPlus – easy to clean

AQUA633	4354 06 29
----------------	------------

Ausführung mit integrierter Duschgelablage

AQUA614	4089 36 24-S
----------------	--------------

Mit Oberflächenveredelung InoxPlus – easy to clean

AQUA618	4089 36 29-S
----------------	--------------

Ausführung mit winkelverstellbarem Duschkopf **AQUAJET-Comfort**

AQUA635	4354 06 24-S
----------------	--------------

Mit Oberflächenveredelung InoxPlus – easy to clean

AQUA634	4354 06 29-S
----------------	--------------

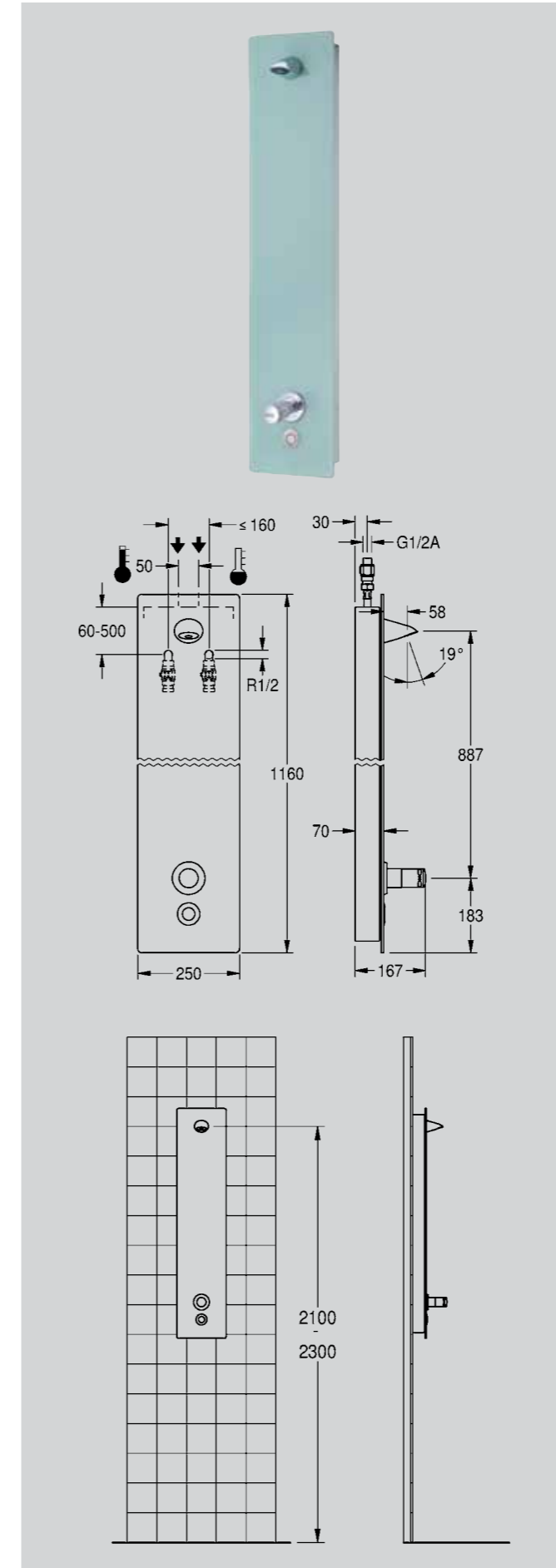
Technische Angaben

Mindestfließdruck:	1,0 bar
Berechnungsdurchfluss:	TW 0,15 l/s, TWW 0,15 l/s
Volumenstrom Armatur:	0,20 l/s bei 3 bar Fließdruck
Volumenstrom Bypass:	0,06 l/s bei 3 bar Fließdruck
Anschlussspannung:	24 V DC
Leistungsaufnahme:	2,5 W
Kommunikation:	Ethernet über ECC-Funktionscontroller
Schutzart:	IP 68

Zubehör

- Gehäuseverlängerung zur Verkleidung der Aufputzinstallation
- Duschgelschale für Montage am Paneel

AQRM968	83-100-20.388
----------------	---------------



Ausschreibungstext

AQUATIMER – A3000 open Duschpaneel mit Glasfront
für Aufputzmontage, mit elektronischer Zeitsteuerung, Thermostatbat-
terie DN 15, Möglichkeit zur bezahlten Wasserabgabe mit AQUAPAY-
Münzkontaktgeber und der externen Steuerung, wie Armatureinstel-
lung und Kommunikation über ECC-Funktionscontroller. Zum Anschluss
an Warm- und Kaltwasser. Fließzeit sekundengenau einstellbar.

Mit wasserdichtem Elektronikmodul, Funktionsblock aus korrosionsar-
mem dr-Messing mit integrierter Magnetventilkartusche und Vorrich-
tung für optionale Bypass-Magnetventilkartusche, zur Durchführung
einer thermischen Desinfektion, Thermostat mit Dehnstoffelement
mit nicht steigender Spindel und Metallgriff mit integriertem Über-
dreherschutz, Rückflussverhinderer, Anschlussschläuche mit absper-
baren Wassermengenregulierungen und Sieben, wasserdichtem
Elektro-T-Verteiler zum Anschluss an Systemkabel, Piezo-Taster mit
Start/Stopp-Funktion und Duschkopf AQUAJET-Slimline mit Kunststoff-
strahlboden mit Antikalk-System und beiliegendem Durchflussmen-
genregler 0,15 l/s. Installiert im Gehäuse aus Edelstahl mit vollflächig
verbundener Glasfront, in weiß-grün (RAL 6019) aus 6 mm Einschei-
bensicherheitsglas gemäß DIN EN 12150-1, Abs. 3.3. Verschraubte,
schwenkbare Front, sichtbare Armaturenteile poliert verchromt.

Steuerfunktionen:

- Fließzeit 30 Sekunden
- Hygienespülung (10 s), 24 Stunden nach letzter Betätigung

Zusatzfunktionen mit ECC-Funktionscontroller (Ethernet):

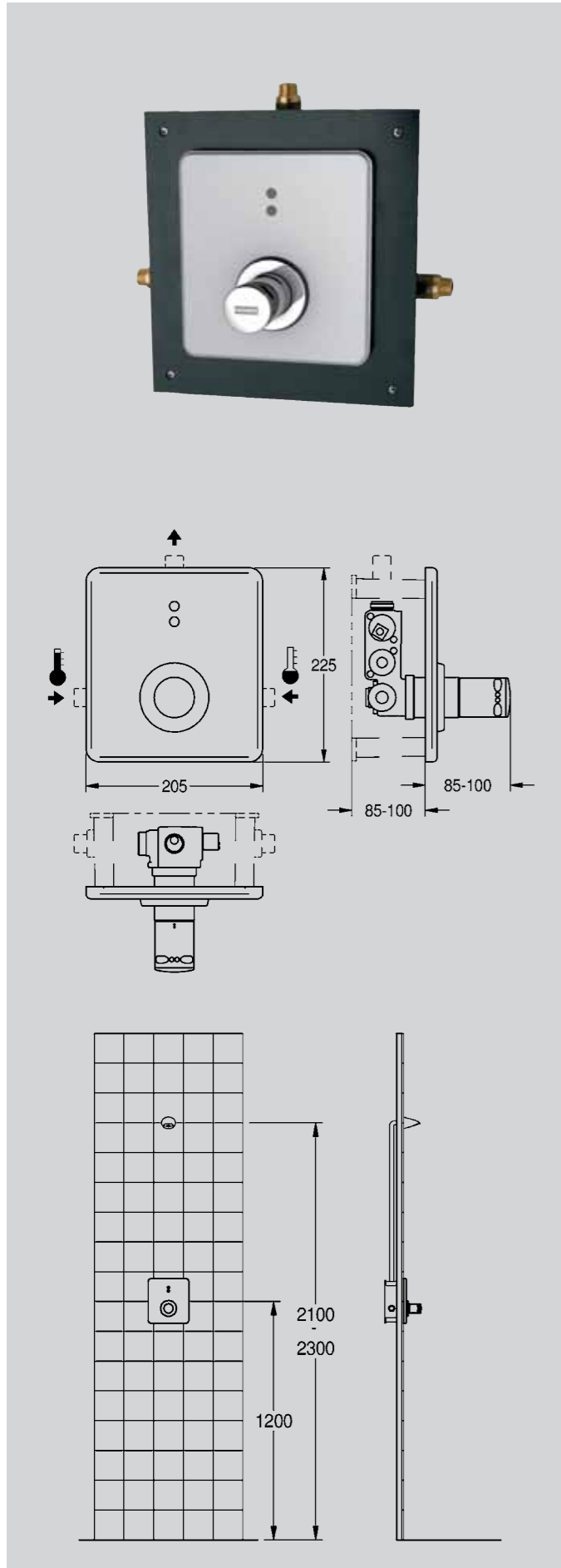
- Automatische thermische Desinfektion entsprechend
DVGW Arbeitsblatt W 551 sowie Sicherheitsabschaltung
- Reinigungsabschaltung

Typ Artikel-Nummer

AQUA620	4092 36 28
----------------	------------

Technische Angaben

Mindestfließdruck:	1,0 bar
Berechnungsdurchfluss:	TW 0,15 l/s; TWW 0,15 l/s
Volumenstrom Armatur:	0,20 l/s bei 3 bar Fließdruck
Volumenstrom Bypass:	0,06 l/s bei 3 bar Fließdruck
Anschlussspannung:	24 V DC
Leistungsaufnahme:	2,5 W
Kommunikation:	Ethernet über ECC-Funktionscontroller
Schutzart:	IP 68



Ausschreibungstext

PROTRONIC - A3000 open opto-elektronisch gesteuerte Thermostatbatterie DN 15

zum Wandeinbau für Duschanlagen. Auslösung über Handreflexion und anschließende Umschaltung auf Körperreflexion. Mit Möglichkeit zur bezahlten Wasserabgabe mit AQUAPAY-Münzkontaktgeber und der externen Steuerung, wie Armatureneinstellung und Kommunikation über ECC-Funktionscontroller. Zum Anschluss an Warm- und Kaltwasser.

Ausführung als Roh- und Fertigbauset.

Rohbauset mit Wandeinbaukasten 195 x 215 mm mit Klebeflansch zum Anschluss der Wandabdichtung im Trocken- und Nassbau für genormte und alternative Bauwerksabdichtung nach DIN 18 195, Teil 9 bzw. Merkblatt Fachverband Deutsches Fliesengewerbe, Abstandsmaß Vorderkante Wandeinbaukasten zur Vorderkante Klebeflansch 6 mm, mit abschließbaren Wassermengenregulierungen, Anschlussverschraubung für Duschrohr, Spülstück zum Spülen und Druckprüfen nach DIN 1988, wasserdichtem Elektro-T-Verteiler zum Anschluss an Systemkabel und Rohbauschutz.

Fertigbauset mit wasserdichtem Elektronikmodul, Funktionsblock mit integrierter Magnetventilkartusche und Vorrichtung für optionale Bypass-Magnetventilkartusche zur Durchführung einer thermischen Desinfektion, Thermostat mit Dehnstoffelement mit nicht steigender Spindel und Metallgriff mit integriertem Überdreherschutz, Rückflussverhinderer, Sieben, Halterahmen mit Profildichtung, Edelstahlabdeckplatte mit integriertem Sensor und verdeckter Schraubbefestigung.

Steuerfunktionen:

- Hygienespülung (10 s), 24 Stunden nach letzter Betätigung
- Sicherheitsabschaltung nach 5 min Dauerreflexion

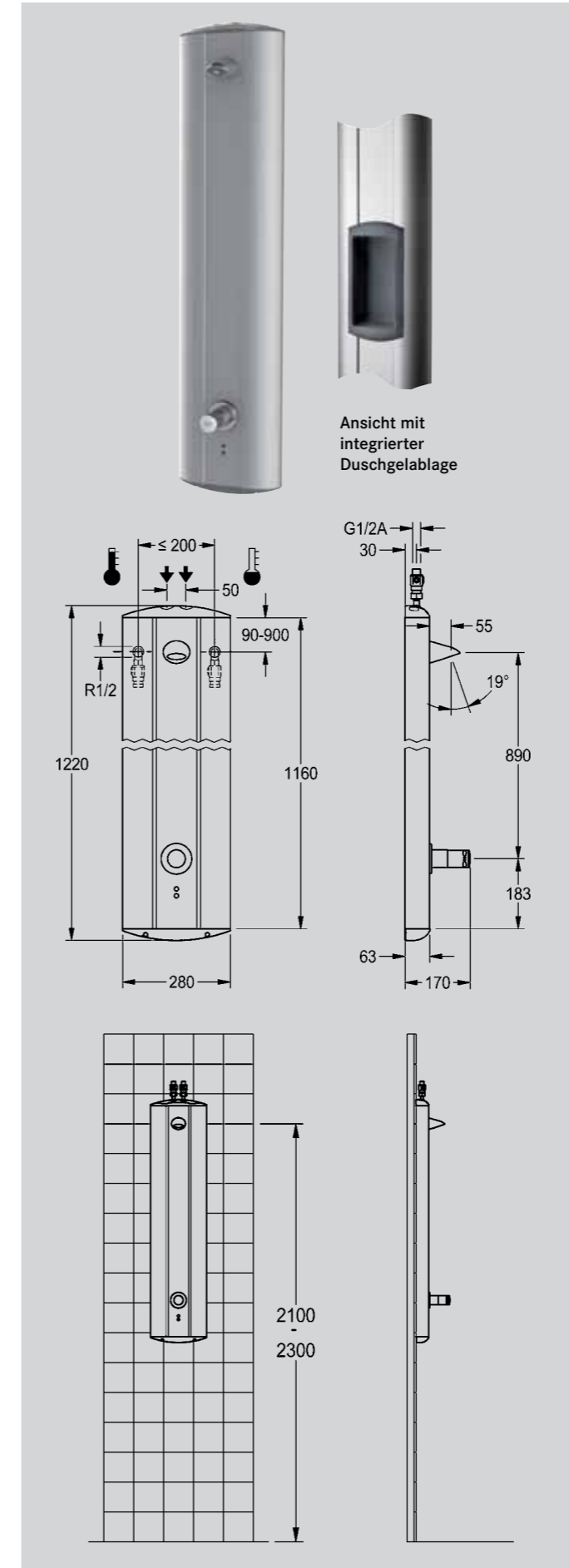
Zusatzfunktionen mit ECC-Funktionscontroller (Ethernet):

- Automatische thermische Desinfektion entsprechend DVGW Arbeitsblatt W 551 sowie Sicherheitsabschaltung
- Reinigungsabschaltung

Typ	Artikel-Nummer	
AQUA604	1370 00 24-R03	Rohbauset mit Klebeflansch
AQUA602	1370 00 24-R02	Rohbauset ohne Klebeflansch
AQUA640	5322 16 24-F	Fertigbauset

Technische Angaben

Mindestfließdruck:	1,0 bar
Berechnungsdurchfluss:	TW 0,15 l/s, TWW 0,15 l/s
Volumenstrom Armatur:	0,30 l/s bei 3 bar Fließdruck
Volumenstrom Bypass:	0,06 l/s bei 3 bar Fließdruck
Anschlussspannung:	24 V DC
Leistungsaufnahme:	2,5 W
Kommunikation:	Ethernet über ECC-Funktionscontroller
Schutzart:	IP 68



Ausschreibungstext

PROTRONIC - A3000 open Duschpaneel aus Edelstahl

für Aufputzmontage, mit opto-elektronischer Steuerung. Auslösung über Handreflexion und anschließende Umschaltung auf Körperreflexion. Mit Thermostatbatterie DN 15 und Möglichkeit zur bezahlten Wasserabgabe mit AQUAPAY-Münzkontaktgeber und der externen Steuerung, wie Armatureneinstellung und Kommunikation über ECC-Funktionscontroller. Zum Anschluss an Warm- und Kaltwasser.

Mit wasserdichtem Elektronikmodul, Funktionsblock aus korrosionsarmem dr-Messing mit integrierter Magnetventilkartusche und Vorrichtung für optionale Bypass-Magnetventilkartusche, zur Durchführung einer thermischen Desinfektion, Thermostat mit Dehnstoffelement mit nicht steigender Spindel und Metallgriff mit integriertem Überdreherschutz, Rückflussverhinderer, Anschlusschläuche mit abschließbaren Wassermengenregulierungen und Sieben, wasserdichtem Elektro-T-Verteiler zum Anschluss an Systemkabel, Opto-Sensor und Duschkopf AQUAJET-Slimline mit Kunststoffstrahlboden mit Antikalk-System und geringer Aerosolbildung mit beiliegendem Durchflussmengenregler 0,15 l/s. Installiert im Gehäuse aus profiliertem Edelstahl mit Profildeckkappen aus Kunststoff, sichtbare Armaturenteile poliert verchromt.

Steuerfunktionen:

- Hygienespülung (10 s), 24 Stunden nach letzter Betätigung
- Sicherheitsabschaltung nach 5 min Dauerreflexion

Zusatzfunktionen mit ECC-Funktionscontroller (Ethernet):

- Automatische thermische Desinfektion entsprechend DVGW Arbeitsblatt W 551 sowie Sicherheitsabschaltung
- Reinigungsabschaltung

Typ	Artikel-Nummer	
AQUA641	5325 16 24	
Mit Oberflächenveredelung InoxPlus – easy to clean		
AQUA643	5325 16 29	
Ausführung mit winkelverstellbarem Duschkopf AQUAJET-Comfort		
AQUA636	5326 06 24	
Mit Oberflächenveredelung InoxPlus – easy to clean		
AQUA637	5326 06 29	

Ausführung mit integrierter Duschgelablage

AQUA642	5325 16 24-S
Mit Oberflächenveredelung InoxPlus – easy to clean	
AQUA644	5325 16 29-S

Ausführung mit winkelverstellbarem Duschkopf AQUAJET-Comfort

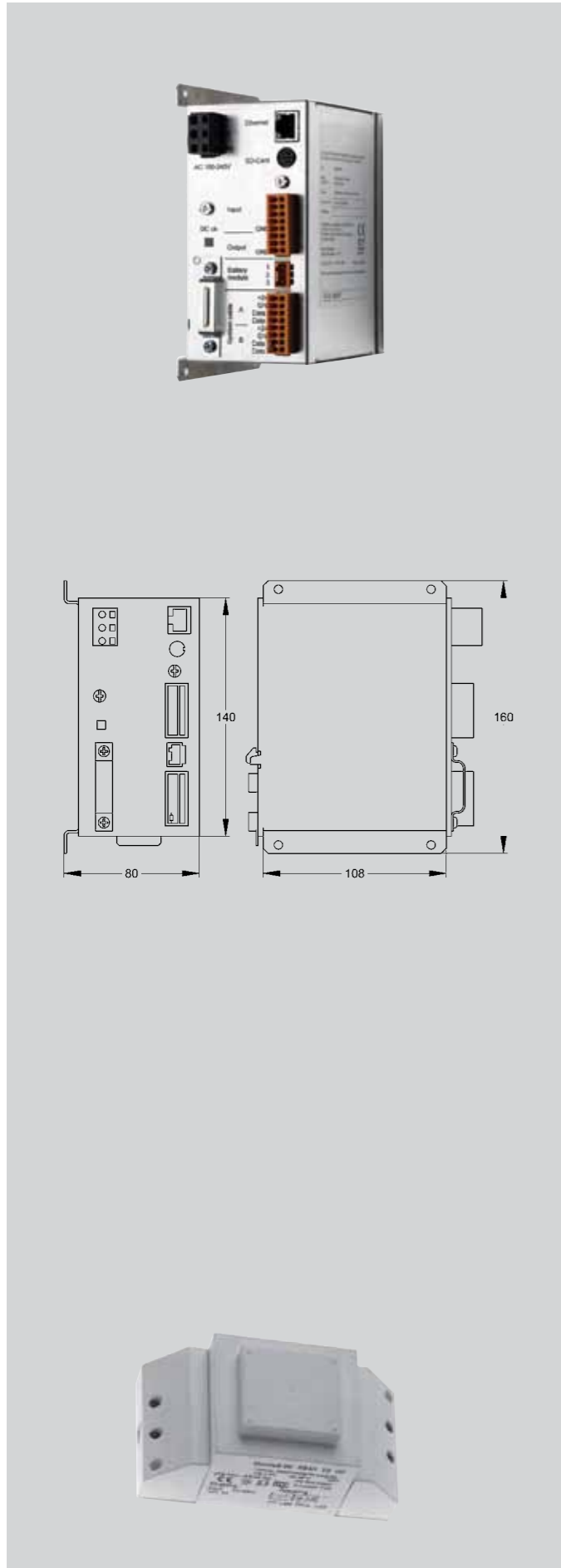
AQUA639	5326 06 24-S
Mit Oberflächenveredelung InoxPlus – easy to clean	
AQUA638	5326 06 29-S

Technische Angaben

Mindestfließdruck:	1,0 bar
Berechnungsdurchfluss:	TW 0,15 l/s, TWW 0,15 l/s
Volumenstrom Armatur:	0,20 l/s bei 3 bar Fließdruck
Volumenstrom Bypass:	0,06 l/s bei 3 bar Fließdruck
Anschlussspannung:	24 V DC
Leistungsaufnahme:	2,5 W
Kommunikation:	Ethernet über ECC-Funktionscontroller
Schutzart:	IP 68

Zubehör

- Gehäuseverlängerung zur Verkleidung der Aufputzinstallation
 - Duschgelschale für Montage am Paneel
- AQRM968** 83-100-20.388



Ausschreibungstext

ECC-Funktionscontroller – A3000 open

mit Ethernetanschluss für die Netzwerkebene und CAN-Busanschluss für die Armaturenebene sowie mit integriertem Netzteil. Zum Anschluss von AQUA 3000 open-Armaturen/System-Elektronikmodulen bzw. bis zu 200 m Kabellänge zwecks Spannungsversorgung und externer Steuerung wie Armatureneinstellung und Kommunikation.

24 V-Kompakt-Spannungsversorgung in Primär-Schaltregeltechnik. Parallelschaltbar, kurzschluss- und leerlauffest. Zur Montage auf einer 35 mm Normschiene im bauseitigen Schaltschrank oder in einer Elektroverteilung gemäß den gültigen VDE-Vorschriften bzw. zur Wandmontage mit Zugentlastung.

Mit Anschlussmöglichkeit für SD-Kartenmodul (optional) für Datenspeicherung ohne PC Netzwerk, RJ45 Buchse für 10/100 Mbit Standard Ethernet für PC oder Gebäudenetzwerk und Anschluss für unterbrechungsfreie Stromversorgung (optional).

Für Funktionen wie:

- Starten einer thermischen Desinfektion über Kontakteingang
- Externe Auslösung von Hygienespülungen
- Protokollspeicherung der letzten thermischen Desinfektion sowie 90 Minuten der allgemeinen Temperaturwerte (mit optionalem SD-Kartenmodul)
- Reinigungsabschaltung
- Programm-Modi-Umschaltung (z. B. Nacht- oder Ferienschtaltung, bezahlte/unbezahlte Wasserabgabe)

Typ	Artikel-Nummer
-----	----------------

Z-AQUA005 4893 00 00

Technische Angaben

Zulassung nach:	EN 60 950/acc. UL 60 950/ VDE 0805 (SELV) EN 50 178/VDE 160 (PELV) EN 558-2-17/VDE 0100-410 (Save isolation) EN 61 204-3 (EMC)
Eingangsspannung:	230 V AC
Ausgangsspannung:	24 V DC
Ausgangsstrom:	max. 2,5 A (60 W)
Schutzart:	IP 20
Schutzklasse:	I
Versorgung:	max. 32 St. AQUA 3000 open-Armaturen/ System-Elektronikmodule
Kabellänge:	max. 200 m mit AQUA 3000 open-Systemkabel

Ausschreibungstext

Netzteil nach VDE 0551 und EN 60742

unstabilisierte Gleichstrom-Versorgung. Vergossene Bauform mit Kunststoffgehäuse für Wandmontage, Montageraster 135 x 58 mm. Kurzschlussfeste Ausführung für den Einsatz in 230 V AC Netz-Stromkreisen. Anschlusskasten mit Schraubklemmen und integrierter Zugentlastung.

Eingangsspannung: 230 V AC / Ausgangsspannung: 24 V DC
Leistung: 48 W / Schutzart: IP 20

Z-AQUA008 4840 10 00



Ausschreibungstext

Bypass-Magnetventilkartusche mit wasserdichtem Stecker und Sieb als Nachrüst-/Ersatzteilset für Thermostatbatterien mit Funktionsblock, zur Durchführung thermischer Desinfektionen.

Anschlussspannung: 24 V DC / Leistungsaufnahme: 2 W
Schutzart: IP 68

Z-AQUA015 85-100-20.521

Anschlusskabel für Bypass-Magnetventilkartusche, Länge 5 m

Z-AQUA016 84-032-12.520

Ausschreibungstext

Systemkabel – A3000 open zur Verbindung von AQUA 3000 open-Armaturen/System-Elektronikmodulen. Für Spannungsversorgung und Kommunikation. Verlegung im Leerrohr.

Typ: Liv2YY 2 x 2 x 0,75 mm²
Betriebsspannung: 24 V DC (SELV)
Temperaturbereich: -30 °C bis +80 °C

Z-AQUA077 84-032-12.563 100 m/Ring

Z-AQUA078 84-032-12.720 25 m/Ring

Ausschreibungstext

Schlüsselschalter zur Aufputzmontage, in beiden Schalterstellungen verriegelbar, Schlüssel abziehbar, Gehäuse aus Kunststoff, mit 2 Schlüsseln.

Schaltspannung: max. 230 V AC
Kontaktbelastbarkeit: max. 6 A
Schutzart: IP 66

Z-AQUA022 4850 10 00

Ausschreibungstext

Abschlusswiderstand – A3000 open zum beidseitigen Endanschluss an das Systemkabel zur Sicherstellung der Datenkommunikation.

Z-AQUA014 84-100-17.143

Ausschreibungstext

Einschraub-Temperaturfühler für den Einsatz bei A3000 open-Thermostatbatterien mit Funktionsblock, zur Erfassung von Temperaturen mit PT1000 Messelement für die überwachte thermische Desinfektion an der Entnahmearmatur.

Z-AQUA017 84-100-17.157