

TECHNISCHE  
DATEN



MADE IN FRANCE

# Shield<sup>®</sup>

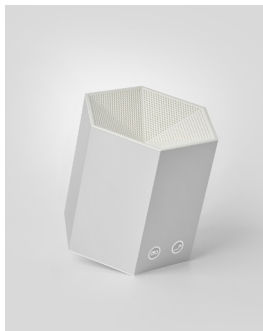
COMPACT

Ihr persönlicher Luftreiniger Shield Compact<sup>®</sup> - wirksam gegen alle Belastungen, in der Luft.

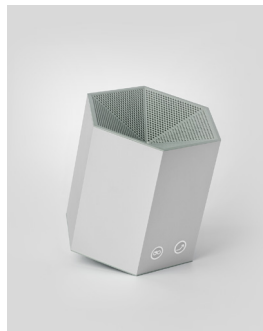


## PRODUKTVORTEILE

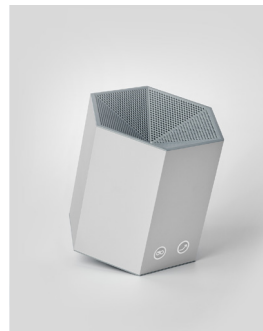
- Einzigartige Technologie
- Kompakt und leicht
- Ökodesign bis ins kleinste Detail



Cremeweiß  
ART. 8 77 2134-WH



Malachitgrün  
ART. 8 77 2134-GR



Saphirblau  
ART. 8 77 2134-BL



Mattschwarz  
ART. 8 77 2134-BK

## ELIMINIERT 100% ALLER BEEINTRÄCHTIGUNGEN



KRANKHEITSERREGER



SCHADSTOFFE



GERÜCHE



ALLERGENE

DESIGNED BY RF Studio

JVD | +33(0)2 40 75 99 76 | [jvlexport@jvd.fr](mailto:jvlexport@jvd.fr)





## SPEZIFIKATIONEN

- Versorgungsspannung: 12VDC
- Leistung: 22 W
- Elektrische Isolierung: Klasse III
- Gehäusematerial: eloxiertes Aluminium
- Behandelte Fläche: bis zu 20 m<sup>2</sup>
- 2 Betriebsarten: DAUER-MODUS / BOOST-MODUS
- Filterwechsel (ART. 5 90 2948) wird jährlich empfohlen
- Wandbefestigung optional (ART. 2 90 3068)
- Universeller Diebstahlschutz (ART. 2 10 2097)
- Gewicht: 805 Gramm



## BETRIEB

**MODUS «DAUER»** : Aktivieren Sie diesen Modus, um Ihre persönliche Umgebung kontinuierlich zu reinigen.

**MODUS «BOOST»** : Aktivieren Sie diesen Modus bei ungewöhnlichen Ereignissen (starke Gerüche, erhöhtes Kontaminations- oder Verschmutzungsrisiko), um Ihre persönliche Umgebung punktuell intensiv zu reinigen.



## ZUBEHÖR

### WANDMONTIERTE HALTERUNG

ART. 2 90 3068

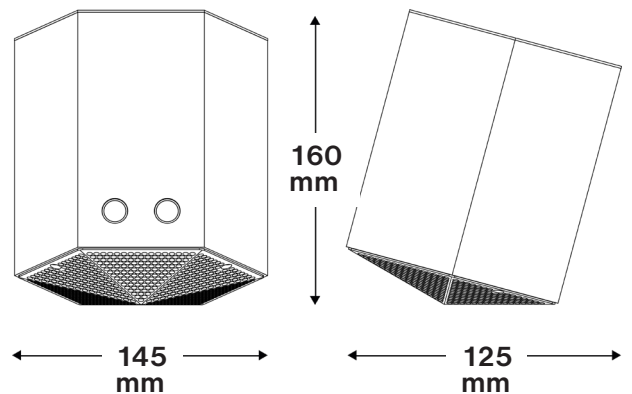
- Entworfen von RF Studio
- Ökodesign und hergestellt in Frankreich
- Diebstahlsicherung und Sicherheit

### DIEBSTAHLSCHUTZ

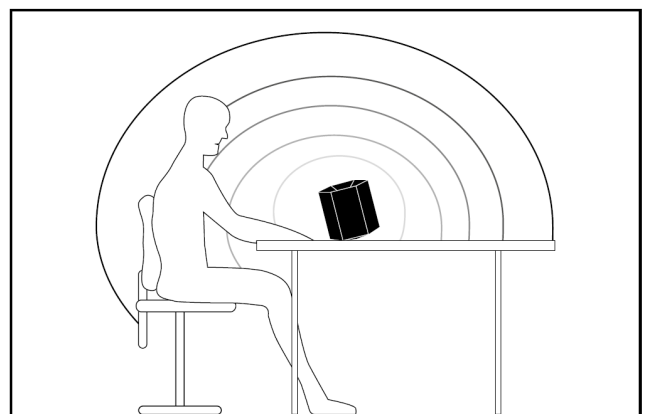
ART. 2 10 2097

- Diskretion
- Leichte Installation

## ABMESSUNGEN



## PLATZIERUNG IM RAUM



### Wandversion:

