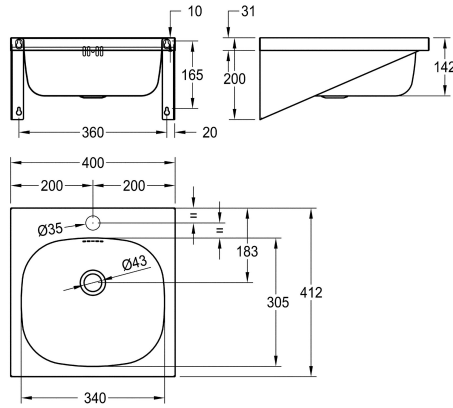


## KWC ANIMA Einzelwaschtisch

**Modell-Linie: ANIMA | WT400A-M**  
Waschtische & Waschrinnen | Waschtische



### KWC-Nr.

**2000103762**

mit Armaturenbohrung 35 mm (D), mittig

Einzelwaschtisch, für Wandmontage, Chromnickelstahl, Oberfläche seidenmatt, Materialstärke 1,0 mm, fugenlos eingeschweisstes Becken, Becken poliert, rechteckige Waschtischform, Armaturenbank 80 mm (T), mit Armaturenbohrung 35 mm (D), mit Überlauf, G 1 1/4 B Stopfensieb, Ablauf hinten mittig, mit

eingeschweissten Wandkonsolen, inklusive Schrauben und Dübel.

Abmessungen 400 x 200 x 412 mm (B x H x T)  
Muldenmaße 340 x 142 x 305 mm (B x H x T)

### Technische Daten

Typ des Beckens	Waschbecken
Beckenposition	mittig
Becken: Höhe	142 mm
Oberflächenbehandlung des Beck	seidenmatt
Becken: Tiefe	305 mm
Beckenform	Rechteck
Becken: Breite	340 mm
Farbe	keine Farbe
Material	Edelstahl
Materialtyp	1.4301 Chromnickelstahl V2A
Materialstärke	1 mm
Gesamttiefe	412 mm
Gesamthöhe	200 mm
Gesamtbreite	400 mm
Überlauf	ja
Position Überlauf	hinten
Schwallrand	nein
Siphon-Durchmesser	DN 32
Siphon inklusive	nein
Rückwand	optional
Oberflächenbehandlung	seidenmatt
kundenspezifisch	nein
Anzahl Hahnlochbohrungen	1
Durchmesser Armaturenbohrung	35 mm



## KWC

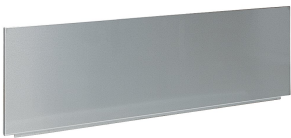
### ANIMA Einzelwaschtisch

#### Modell-Linie: ANIMA | WT400A-M

Waschtische & Waschrinnen | Waschtische

Position Armaturenbohrung	Mitte
Armaturenbank	ja
Art der Montage	Wandmontage
Typ der Ablaufgarnitur	Stopfensieb
Position Ablauf	mittig hinten
Ausladung Ablauf	183 mm
Ablaufgarnitur inklusive	ja
Durchmesser Ablaufbohrung	DN 32
Abwurfhülse inklusive	nein
IgPosNumber	63FA12B

#### Optionales Zubehör



#### ANIMA Rückwand

**2000100065**  
SB400