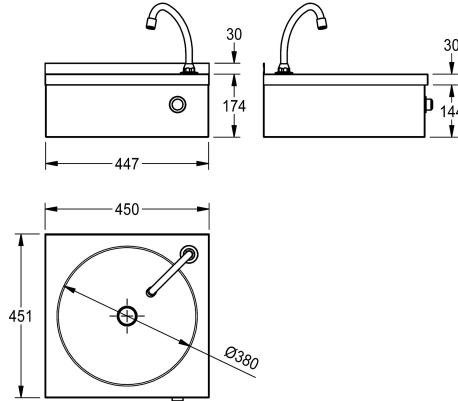


KWC

ANIMA Einzelwaschtisch mit Knie- oder Hüftbetätigung

Modell-Linie: ANIMA | LP20

Waschtische & Waschrinnen | Waschtische



KWC-Nr.

2000100059

Abmessungen 450 x 175 x 450 mm (B x H x T)

Einzelwaschtisch, Chromnickelstahl, Oberfläche seidenmatt, Materialstärke 1,0 mm, mit fugenlos eingeschweißter runder Mulde, Ablauf mittig, ohne Überlauf, mit Sieb Ablaufventil G 1 1/4 B, rechteckige Waschtischform, mit Armaturenbank 35 mm (T), mit Armaturenbohrung rechts 32 mm (D) und Wasserauslauf, hintere Aufkantung 30 mm (H), Frontschürze 204 mm (H) mit

Selbstschlussarmatur für Knie- oder Hüftbetätigung, Wassertemperatur über Mischventil regulierbar, inklusive Befestigungsmaterial.

Abmessungen 450 x 204 x 451 mm (B x H x T)
Muldenmaße 380 x 150 mm (D x H)

Technische Daten

Spritzschutzhöhe	30 mm
Typ des Beckens	Waschbecken
Beckenposition	mittig
Becken: Höhe	150 mm
Oberflächenbehandlung des Beck	seidenmatt
Becken: Tiefe	380 mm
Beckenform	Kreis
Becken: Breite	380 mm
Farbe	keine Farbe
Material	Edelstahl
Materialtyp	1.4301 Chromnickelstahl V2A
Materialstärke	1 mm
Gesamttiefe	451 mm
Gesamthöhe	204 mm
Gesamtbreite	450 mm
Überlauf	nein
Schwallrand	nein
Siphon-Durchmesser	DN 32
Siphon inklusive	nein
Überlaufkanal	nein
Rückwand	Komponente eines anderen Teils
Oberflächenbehandlung	seidenmatt
kundenspezifisch	nein

ANIMA Einzelwaschtisch mit Knie- oder Hüftbetätigung

Modell-Linie: ANIMA | LP20

Waschtische & Waschrinnen | Waschtische

Anzahl Hahnlochbohrungen	1
Durchmesser Armaturenbohrung	32 mm
Position Armaturenbohrung	rechts
Armaturenbank	nein
Art der Montage	Wandmontage
Typ der Ablaufgarnitur	Siebventil
Position Ablauf	mittig
Ausladung Ablauf	225 mm
Ablaufgarnitur inklusive	ja
Durchmesser Ablaufbohrung	DN 32
Abwurfhülse inklusive	nein
IgPosNumber	63FA23A