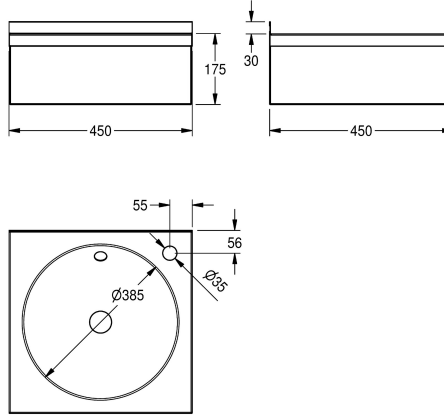


Modell-Linie: ANIMA | WT450

Waschtische & Waschrinnen | Waschtische



KWC-Nr.

2000100365

Abmessungen 450 x 175 x 450 mm (B x H x T)

Einzelwaschtisch, Chromnickelstahl, Oberfläche seidenmatt, Materialstärke 0,9 mm, zur Montage an der Wand, mit fugenlos eingeschweisster runder Mulde, Ablauf mittig, mit Überlauf und Stopfenab- und Überlaufgarnitur G 1 1/4 B, quadratische Waschtischform, mit umlaufender Schürze, ohne Armaturenbank, mit Armaturenbohrung rechts, hintere Aufkantung, Wandbefestigung inklusive Befestigungsmaterial.

Abmessungen 450 x 175 x 450 mm (B x H x T)
 Muldenmaße 385 x 145 mm (D x H)
 Schürze 175 mm (H)
 Aufkantung 30 mm (H)
 Armaturenbohrung rechts 35 mm (D)

Technische Daten

Spritzschutzhöhe	30 mm
Typ des Beckens	Waschbecken
Beckenposition	mittig
Becken: Höhe	145 mm
Oberflächenbehandlung des Beck	seidenmatt
Becken: Tiefe	385 mm
Beckenform	Kreis
Becken: Breite	385 mm
Farbe	keine Farbe
Material	Edelstahl
Materialtyp	1.4301 Chromnickelstahl V2A
Materialstärke	0.9 mm
Gesamttiefe	450 mm
Gesamthöhe	175 mm
Gesamtbreite	450 mm
Überlauf	ja
Position Überlauf	hinten
Schwallrand	nein
Siphon-Durchmesser	DN 32
Siphon inklusive	nein
Überlaufkanal	ja
Rückwand	Komponente eines anderen Teils
Oberflächenbehandlung	seidenmatt



Modell-Linie: ANIMA | WT450

Waschtische & Waschrinnen | Waschtische

kundenspezifisch	nein
Anzahl Hahnlochbohrungen	1
Durchmesser Armaturenbohrung	35 mm
Position Amaturenbohrung	rechts
Armaturenbank	nein
Art der Montage	Wandmontage
Typ der Ablaufgarnitur	Stopfensieb
Position Ablauf	mittig
Ausladung Ablauf	225 mm
Ablaufgarnitur inklusive	ja
Durchmesser Ablaufbohrung	DN 32
Abwurfhülse inklusive	nein
IgPosNumber	63FA22A