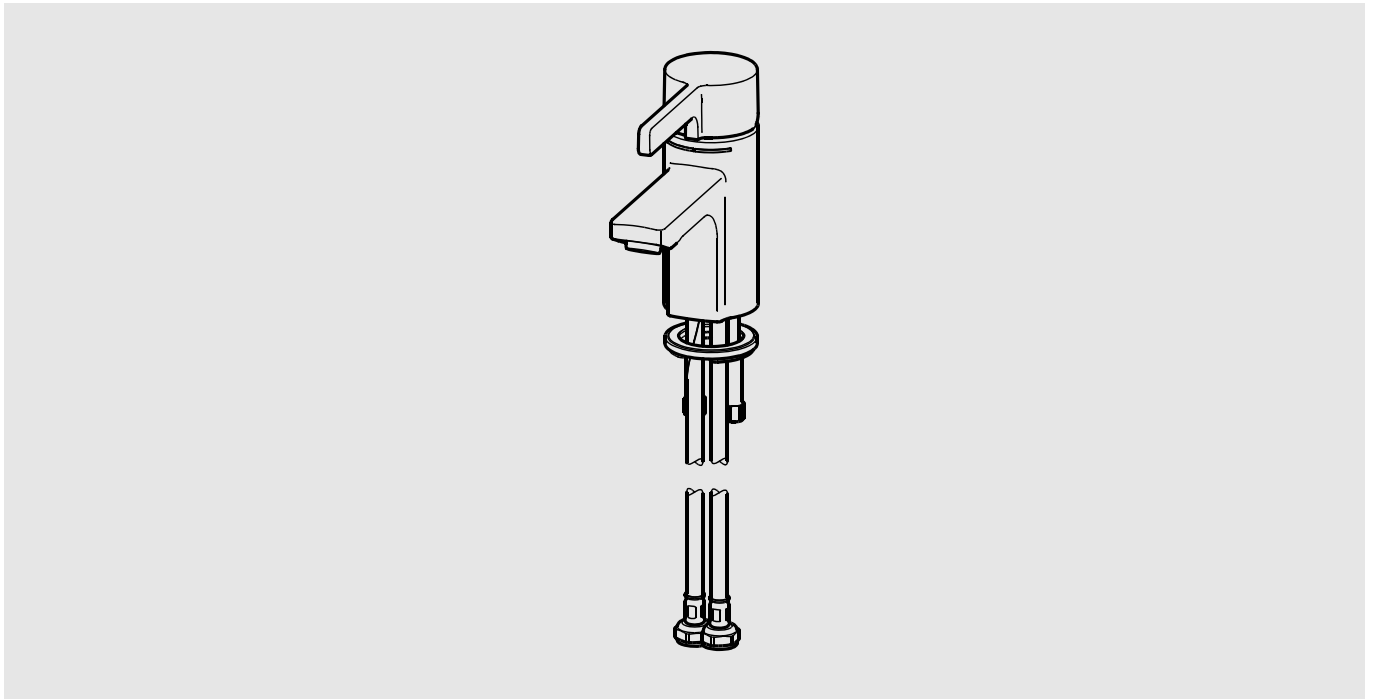


# F5



**F5LM1033**

2030066466

7612982288890

**F5LM1034**

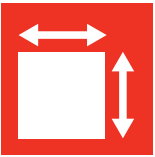
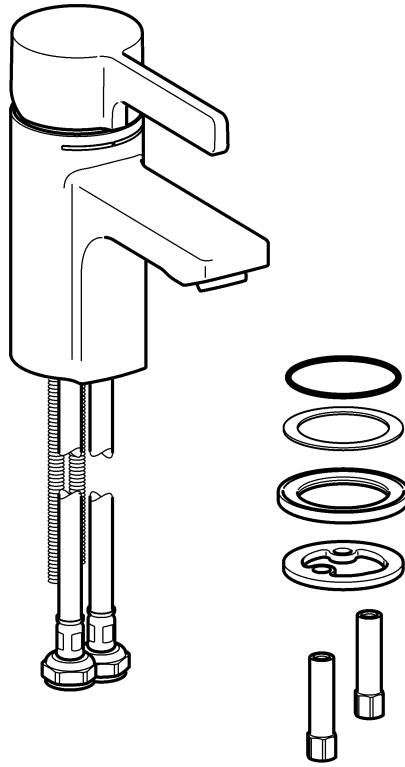
2030066467

7612982288906

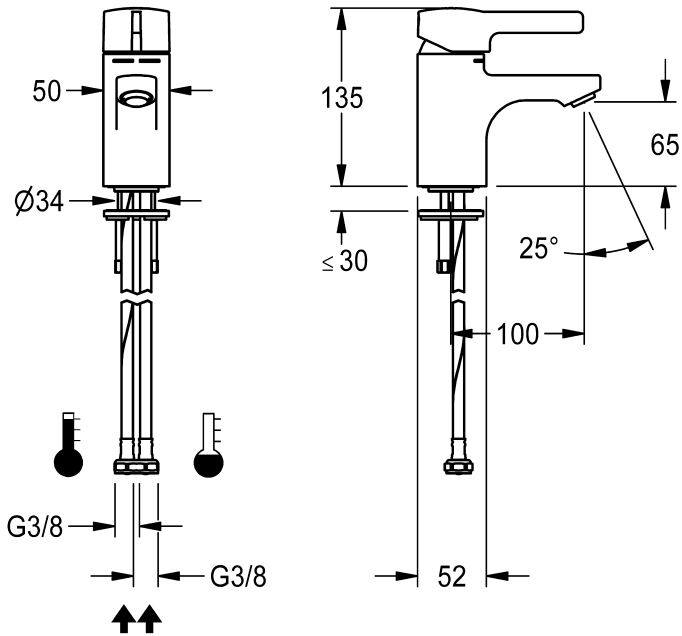
DE	Montage- und Betriebsanleitung
EN	Installation and operating instructions
FR	Notice de montage et de mise en service
ES	Instrucciones de montaje y servicio
IT	Istruzioni per il montaggio e l'uso
NL	Montage- en bedrijfsinstructies
PL	Instrukcja montażu i obsługi
SV	Monterings- och driftinstruktion
CS	Návod pro montáž a provoz
FI	Asennus- ja käyttöohje
RU	Инструкция по монтажу и вводу в эксплуатацию

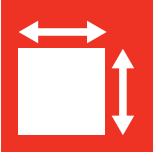
Einhebel-Standbatterie
Single-lever pillar mixer
Mitigeur monolevier pour montage
Grifo de pie monomando
Miscelatore a bordo lavabo mono
Eengreeps wastafelmengkraan
Bateria pionowa jednouchwytowa
Stående engreppsblandarenhet
Páková stojánková baterie
Vipukäyttöinen pylväshana



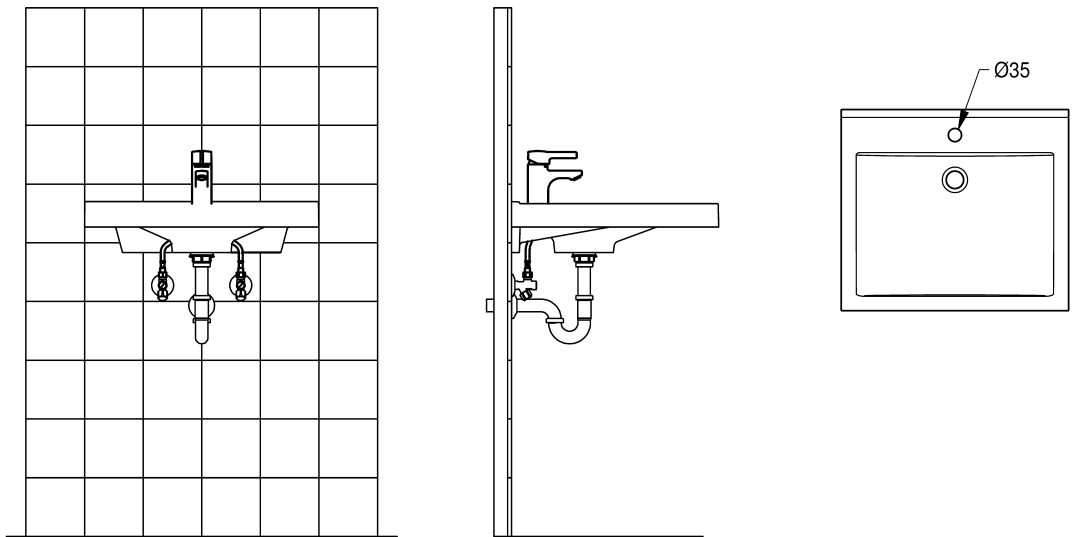
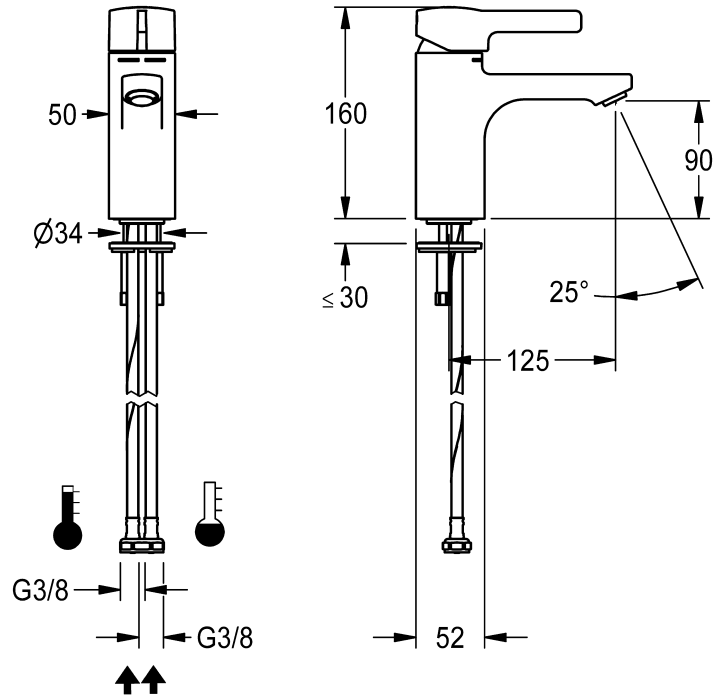


F5LM1033





F5LM1034



**EN**

## Installation and operating instructions

### Important notes

- ▶ Before installing flush piping system!
- ▶ The fitting must be operated only with original mesh filters!
- ▶ Set the temperature stop after assembly has been completed.
- ▶ The fitting must be checked and maintained at regular intervals depending on the water quality and in accordance with the local conditions, and rules and regulations applicable at the site.

### Technical data

- ▶ Minimum flow pressure 1.0 bar
- ▶ Maximum operating pressure 10 bar
- ▶ Recommended flow pressure 3 bar
- ▶ Volume flow at 3 bar flow pressure 5 l/min

**PL**

## Instrukcja montażu i obsługi

### Ważne wskazówki

- ▶ Przed instalacją przepłukać rury!
- ▶ Armatury należy używać wyłącznie z oryginalnymi sitkami!
- ▶ Po przeprowadzeniu montażu ustawić ograniczenie temperatury.
- ▶ Armaturę należy poddawać regularnej kontroli i konserwacji w zależności od jakości wody, warunków lokalnych i obowiązujących przepisów.

### Dane techniczne

- ▶ Minimalne ciśnienie przepływu 1,0 bar
- ▶ Maksymalne ciśnienie robocze 10 barów
- ▶ Zalecane ciśnienie przepływu 3 barów
- ▶ Objętościowe natężenie przepływu przy ciśnieniu 3 barów 5 l/min

**DE**

## Montage- und Betriebsanleitung

### Wichtige Hinweise

- ▶ Vor Installation Rohrleitungen spülen!
- ▶ Armatur nur mit original Sieben betreiben!
- ▶ Nach erfolgter Montage den Temperaturanschlag einstellen.
- ▶ In Abhängigkeit von der Wasserqualität, den örtlichen Gegebenheiten und den vor Ort geltenden Bestimmungen die Armatur in regelmäßigen Abständen prüfen und warten.

### Technische Daten

- ▶ Mindestfließdruck 1,0 bar
- ▶ Maximaler Betriebsdruck 10 bar
- ▶ Empfohlener Fließdruck 3 bar
- ▶ Volumenstrom bei 3 bar Fließdruck 5 l/min

**SV**

## Monterings- och driftinstruktion

### Viktiga informationer

- ▶ Spola igenom rörledningarna före installation!
- ▶ Använd armaturen endast med originalsilar!
- ▶ Ställ in temperaturstoppet efter installationen.
- ▶ Kontrollera och serva armaturen med intervaller som bestäms av vattenkvaliteten samt de lokala förhållandena och de bestämmelser som gäller där.

### Tekniska data

- ▶ Minsta hydrauliska tryck 1,0 bar
- ▶ Maximalt drifttryck 10 bar
- ▶ Rekommenderat hydrauliskt tryck 3 bar
- ▶ Volymström vid 3 bar hydrauliskt tryck 5 l/min

**FR**

## Notice de montage et de mise en service

### Remarques importantes

- ▶ Rincer les conduites avant d'installer !
- ▶ Ne faire fonctionner la robinetterie qu'avec les filtres d'origine !
- ▶ Régler la butée de température après le montage.
- ▶ En fonction de la qualité de l'eau, ainsi que des conditions et des dispositions locales, il convient de contrôler et d'entretenir la robinetterie à intervalles réguliers.

### Données techniques

- ▶ Pression de service maximale 10 bars
- ▶ Pression dynamique minimale 1,0 bar
- ▶ Pression dynamique recommandée 3 bars
- ▶ Débit volumique pour 3 bars de pression dynamique 5 l/min

**CS**

## Návod pro montáž a provoz

### Důležité pokyny

- ▶ Před instalací potrubí propláchněte!
- ▶ Provozovat armaturu jen s originálními sítky!
- ▶ Po montáži nastavte teplotní limit.
- ▶ V závislosti na kvalitě vody, místních podmínkách a předpisech platných v místě instalace je nutné provádět v pravidelných intervalech kontrolu a údržbu armatury.

### Technické údaje

- ▶ Maximální provozní tlak 10 bar
- ▶ Minimální průtočný tlak 1,0 bar
- ▶ Doporučený průtočný tlak 3 bar
- ▶ Průtok při průtočném tlaku 3 bar 5 l/min

**ES**

## Instrucciones de montaje y servicio

### Indicaciones importantes

- ▶ ¡Enjuagar las tuberías antes de instalar!
- ▶ ¡La grifería debe hacerse funcionar únicamente con los tamices originales!
- ▶ Tras finalizar el montaje, ajustar el tope de temperatura.
- ▶ En función de la calidad del agua, las condiciones locales y la legislación vigente, realizar las inspecciones y el mantenimiento de la grifería a intervalos regulares.

### Datos técnicos

- ▶ Presión mínima de flujo 1,0 bar
- ▶ Presión máxima de servicio 10 bares
- ▶ Presión de flujo recomendada 3 bares
- ▶ Flujo volumétrico con 3 bares de presión de flujo 5 l/min

**FI**

## Asennus- ja käyttöohje

### Tärkeitä ohjeita

- ▶ Huuhtelee putkijohdot ennen asennusta!
- ▶ Käytä varusteet vain alkuperäisten sihtien!
- ▶ Kun asennus on tehty, säädä lämpötilarajoin.
- ▶ Hana tulee tarkistaa ja huoltaa säännöllisin väliajoin veden laadusta, paikallisista oloista ja paikalla voimassa olevista määräyksistä riippuen.

### Tekniset tiedot

- ▶ Vähimmäisvirtauspaine 1,0 bar
- ▶ Suurin käyttöpaine 10 bar
- ▶ Suositeltava virtauspaine 3 bar
- ▶ Tilavuusvirta 3 barin virtauspaineella 5 l/min

**IT**

## Istruzioni per il montaggio e l'uso

### Avvertenze importanti

- ▶ Sciacquare le tubazioni prima di installare!
- ▶ Utilizzare la rubinetteria esclusivamente con i filtri originali!
- ▶ A montaggio avvenuto impostare il blocco temperatura.
- ▶ Controllare e sottoporre a manutenzione l'apparecchio ad intervalli regolari, in funzione della qualità dell'acqua, delle caratteristiche locali e delle vigenti disposizioni locali.

### Specifiche tecniche

- ▶ Pressione idraulica min. 1,0 bar
- ▶ Pressione di esercizio max. 10 bar
- ▶ Pressione idraulica consigliata 3 bar
- ▶ Portata volumetrica a 3 bar di pressione idraulica 5 l/min

**NL**

## Montage- en bedrijfsinstructies

### Belangrijke aanwijzingen

- ▶ Voor installatie buisleidingen spoelen!
- ▶ Armatuur alleen met originele zeven gebruiken!
- ▶ Na de montage de temperatuurbegrenzing instellen.
- ▶ Afhankelijk van de waterkwaliteit, de plaatselijke omstandigheden en de plaatselijke voorschriften de armatuur regelmatig controleren en onderhouden.

### Technische gegevens

- ▶ Minimale dynamische druk 1,0 bar
- ▶ Maximale werkdruk 10 bar
- ▶ Aanbevolen dynamische druk 3 bar
- ▶ Volumestroom bij 3 bar dynamische druk 5 l/min

**RU**

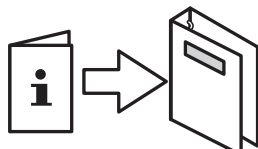
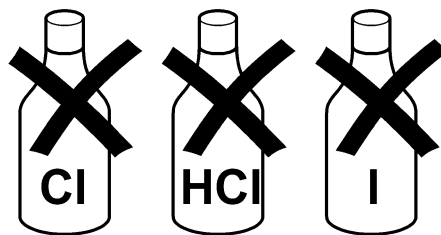
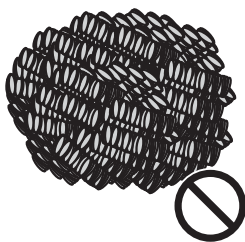
## Инструкция по монтажу и вводу в эксплуатацию

### Важные указания

- ▶ Перед инсталляцией промыть трубки!
- ▶ Эксплуатировать арматуру только с оригинальными фильтрами!
- ▶ После произведенного монтажа настроить температурный упор.
- ▶ Арматуру необходимо регулярно чистить и обслуживать в зависимости от качества воды, местных условий и действующих в месте эксплуатации предписаний.

### Технические характеристики

- ▶ Минимальный гидравлический напор 1,0 бар
- ▶ Максимальное рабочее давление 10 бар
- ▶ Рекомендуемый гидравлический напор 3 бар
- ▶ Объёмный расход при гидравлическом напоре 3 бар 5 л/мин



## 1. Montage

EN Installation  
FR Montage  
ES Montaje  
IT Montaggio

NL Montage  
PL Montaż  
SV Montering

CS Montáž  
FI Asennus  
RU Монтаж

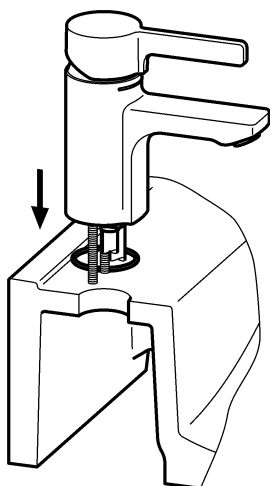


10 mm

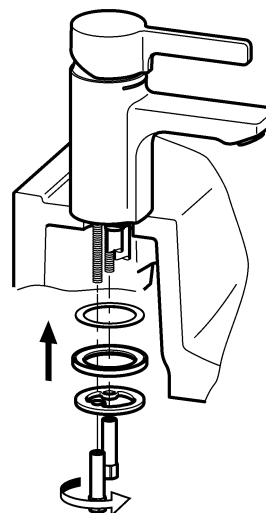


19 mm

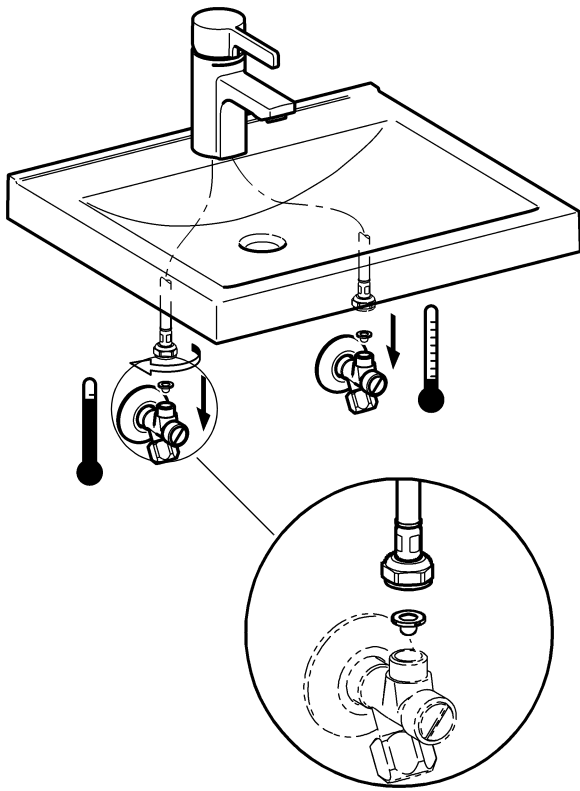
1



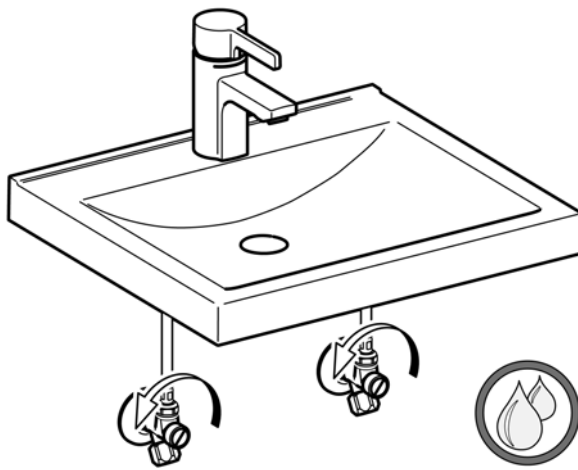
2



3



4





## 2. Funktion

EN Function

FR Fonctionnement

ES Función

IT Funzionamento

NL Werking

PL Funkcja

SV Funktion

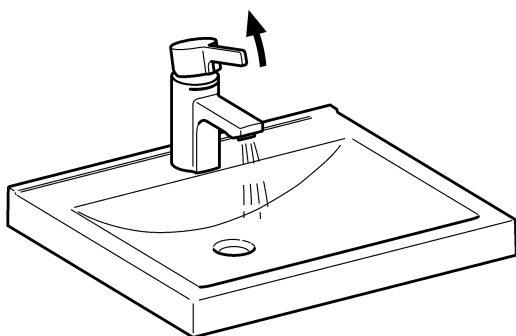
CS Funkce

FI Toiminto

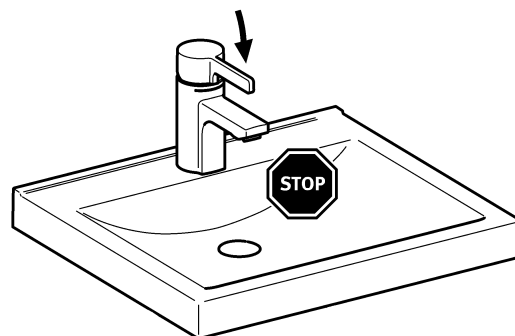
RU Функционирование

A

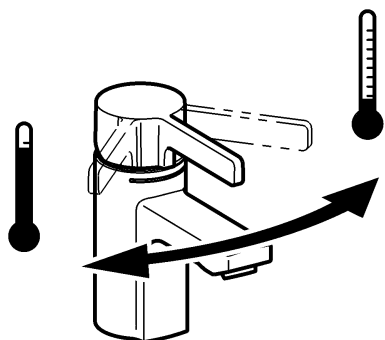
1



2



B



### 3. Temperaturanschlag einstellen

EN Setting the temperature stop

NL Temperatuurbegrenzing instellen

CS Nastavení teplotního limitu

FR Réglage de la butée de température

PL Ustawienie ograniczenia temperatury

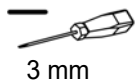
FI Lämpötilarajoittimen säätäminen

ES Ajuste del tope de temperatura

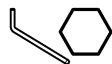
SV Ställa in temperaturstoppet

RU Настройка температурного упора

IT Impostazione del blocco temperatura



3 mm



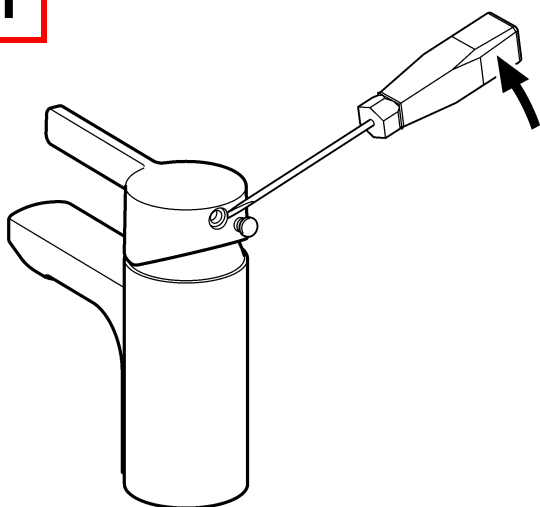
2,5 mm



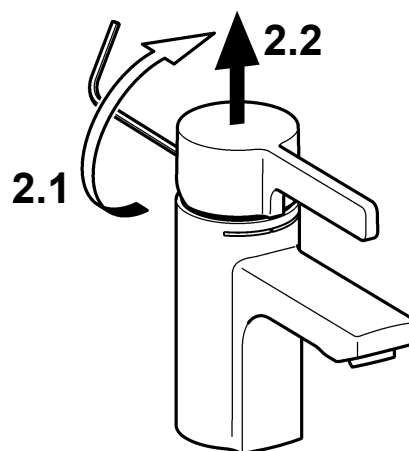
36 mm



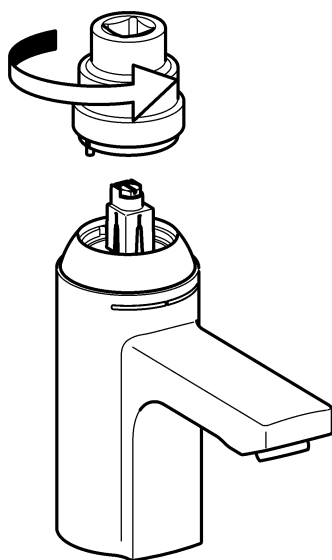
1



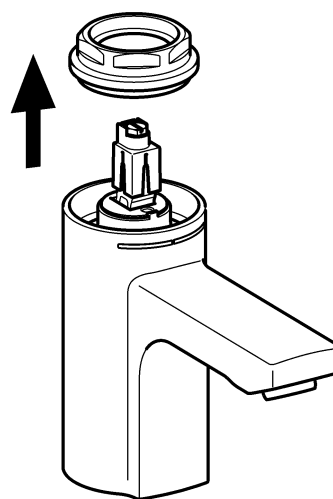
2



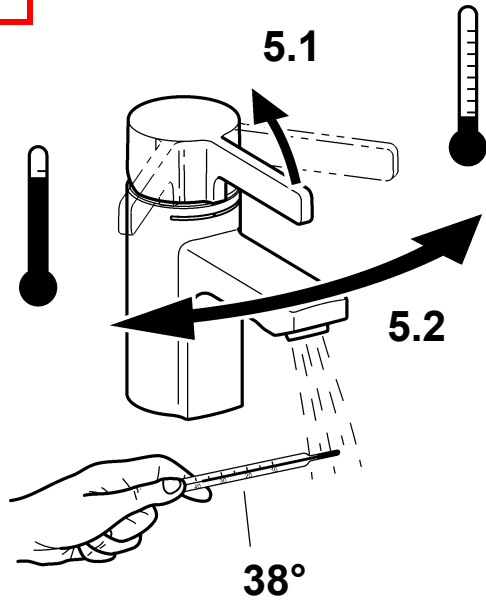
3



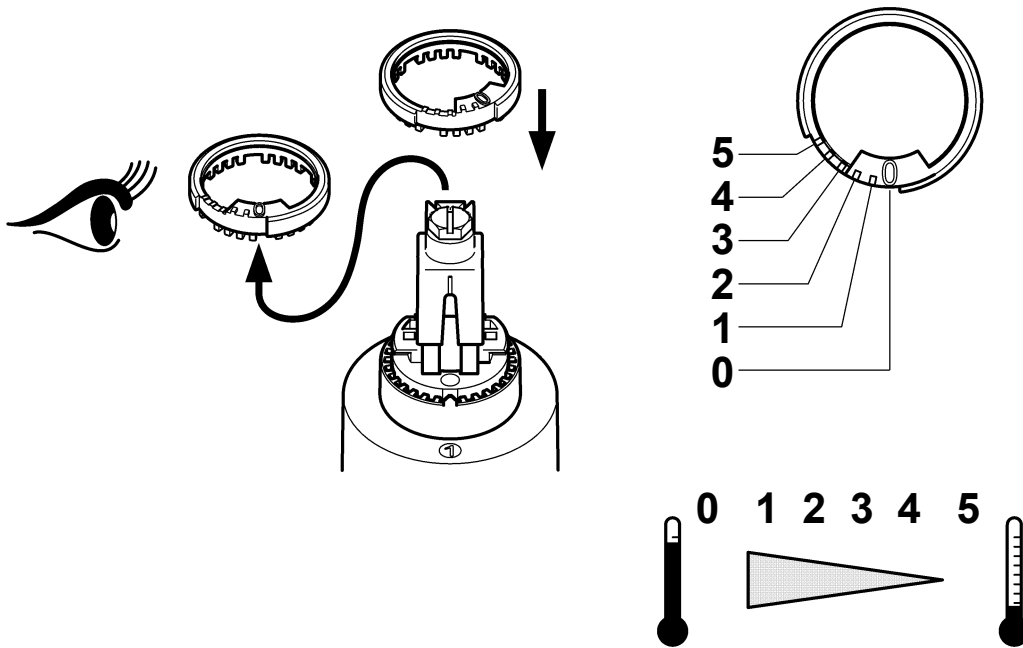
4



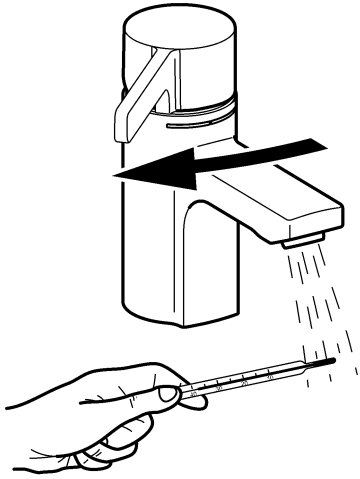
**5**



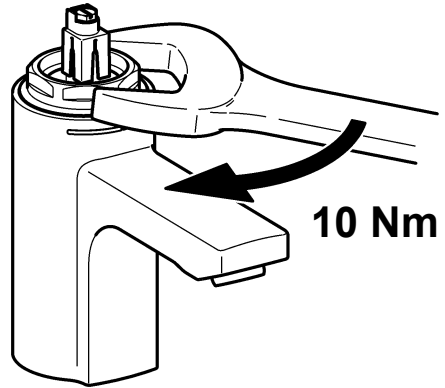
**6**



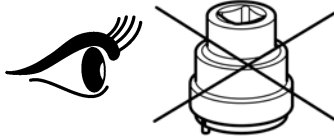
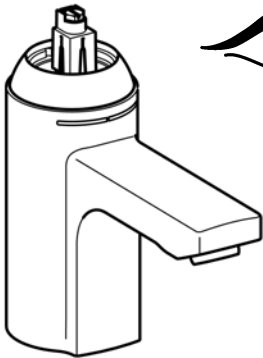
**7**



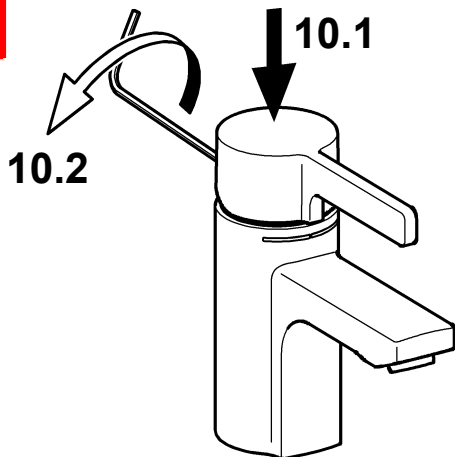
**8**



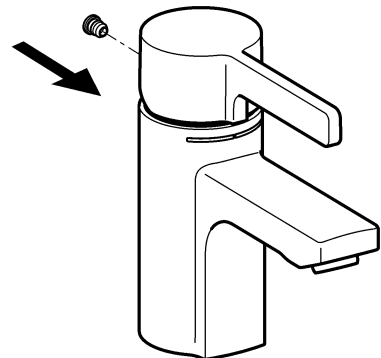
**9**



**10**



**11**



## 4. Wartung

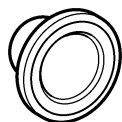
EN Maintenance  
FR Maintenance  
ES Mantenimiento  
IT Manutenzione

NL Onderhoud  
PL Konserwacja  
SV Underhåll

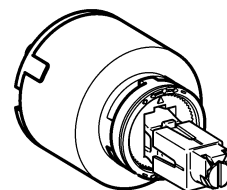
CS Varování  
FI Huolto  
RU Техническое обслуживание



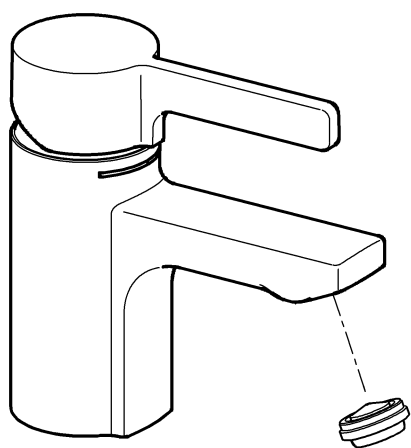
5.



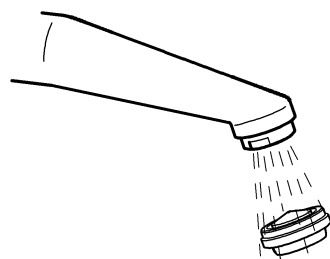
6.



1



2



## 5. Siebe wechseln

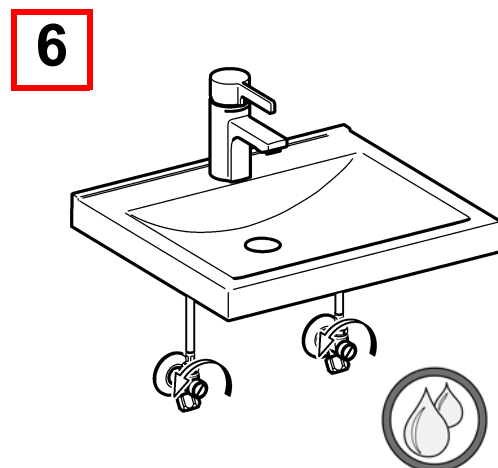
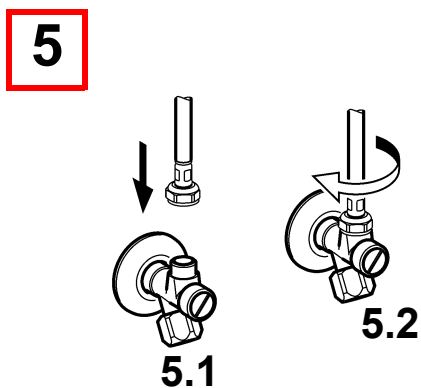
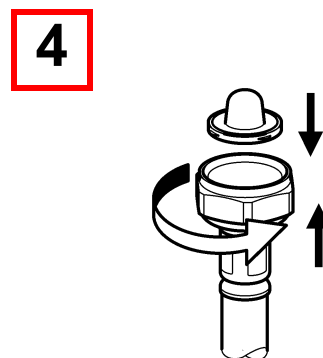
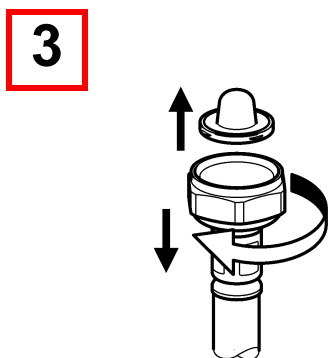
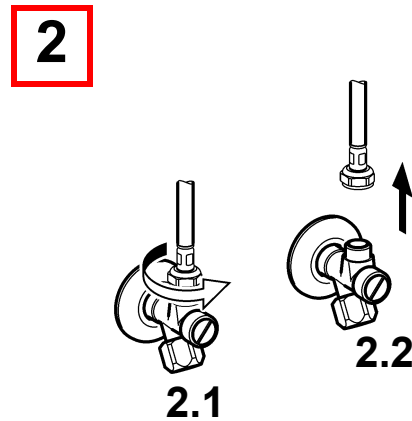
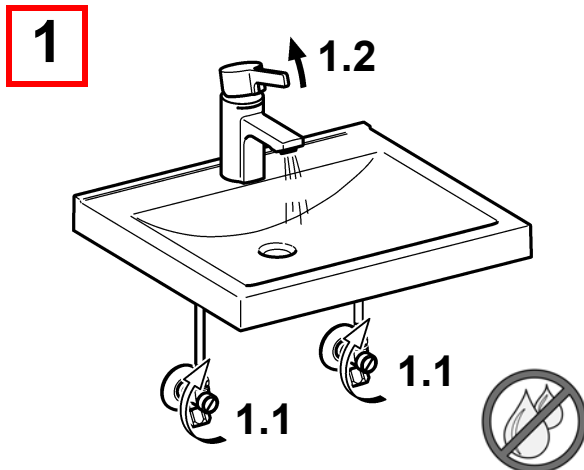
EN Replace the filters  
FR Remplacement les filtres  
ES Cambiar los tamices  
IT Sostituire i filtri

NL Zeven vervangen  
PL Wymiana sit  
SV Byt filter

CS Vyměňte síto  
FI Siivilän vaihto  
RU Сменить сеточки



19 mm



## 6. Mischereinsatz wechseln

EN Replacing the mixer insert

NL Mengstuk vervangen

CS Výměna vložky mísícího zařízení

FR Changer l'élément du mélangeur

PL Wymienić wkładkę mieszacza

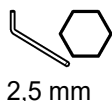
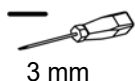
FI Vaihda sekoitinlisäkappale

ES Cambiar elemento mezclador

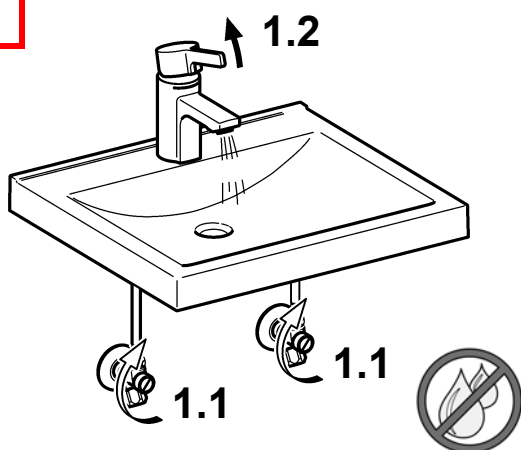
SV Byta blandarinsats

RU Замена прокладки смесительного устройства

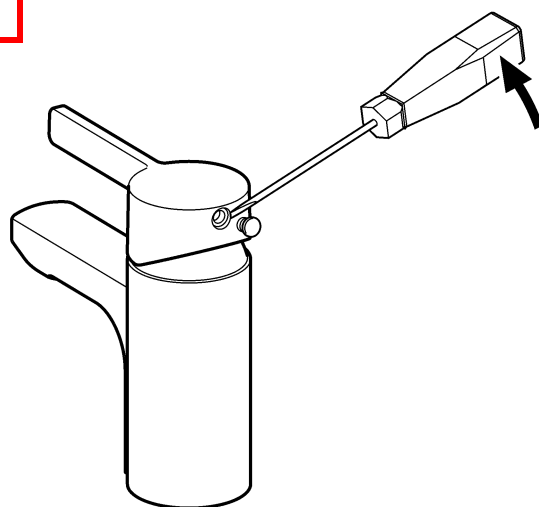
IT Sostituire l'inserto del miscelatore



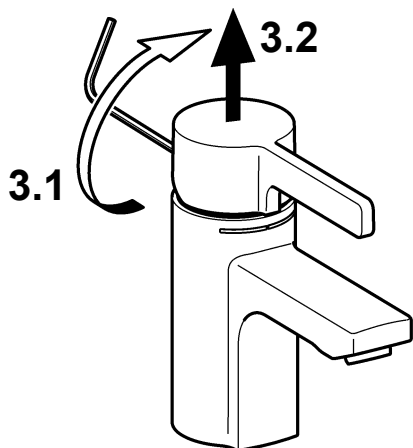
**1**



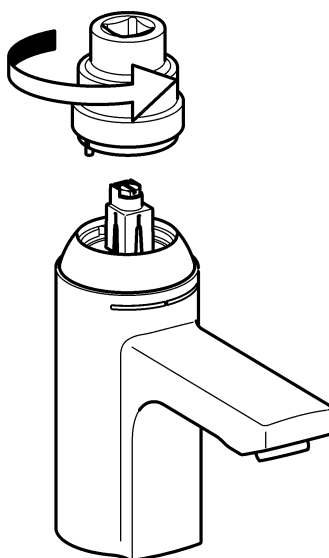
**2**



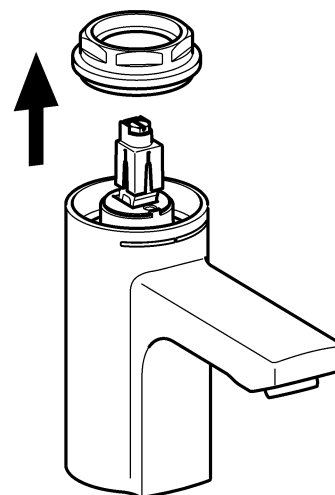
**3**



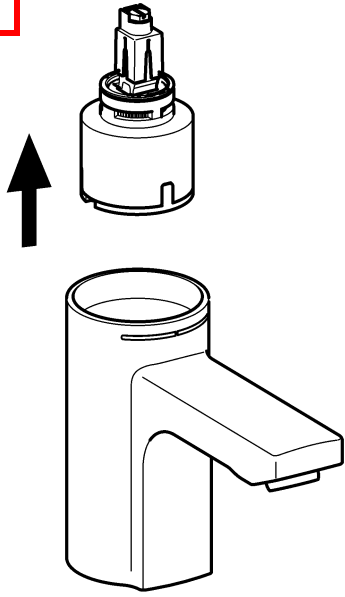
**4**



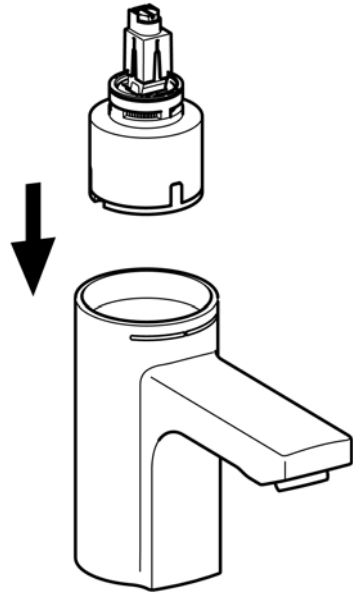
**5**



6



7



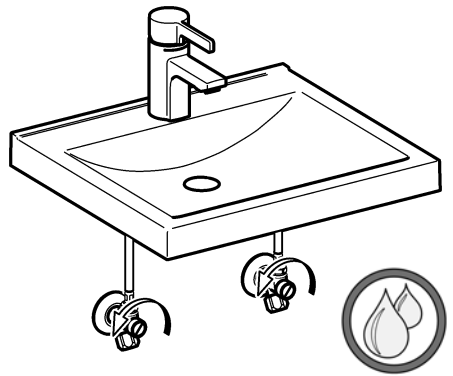
8



3.

5 - 11

9



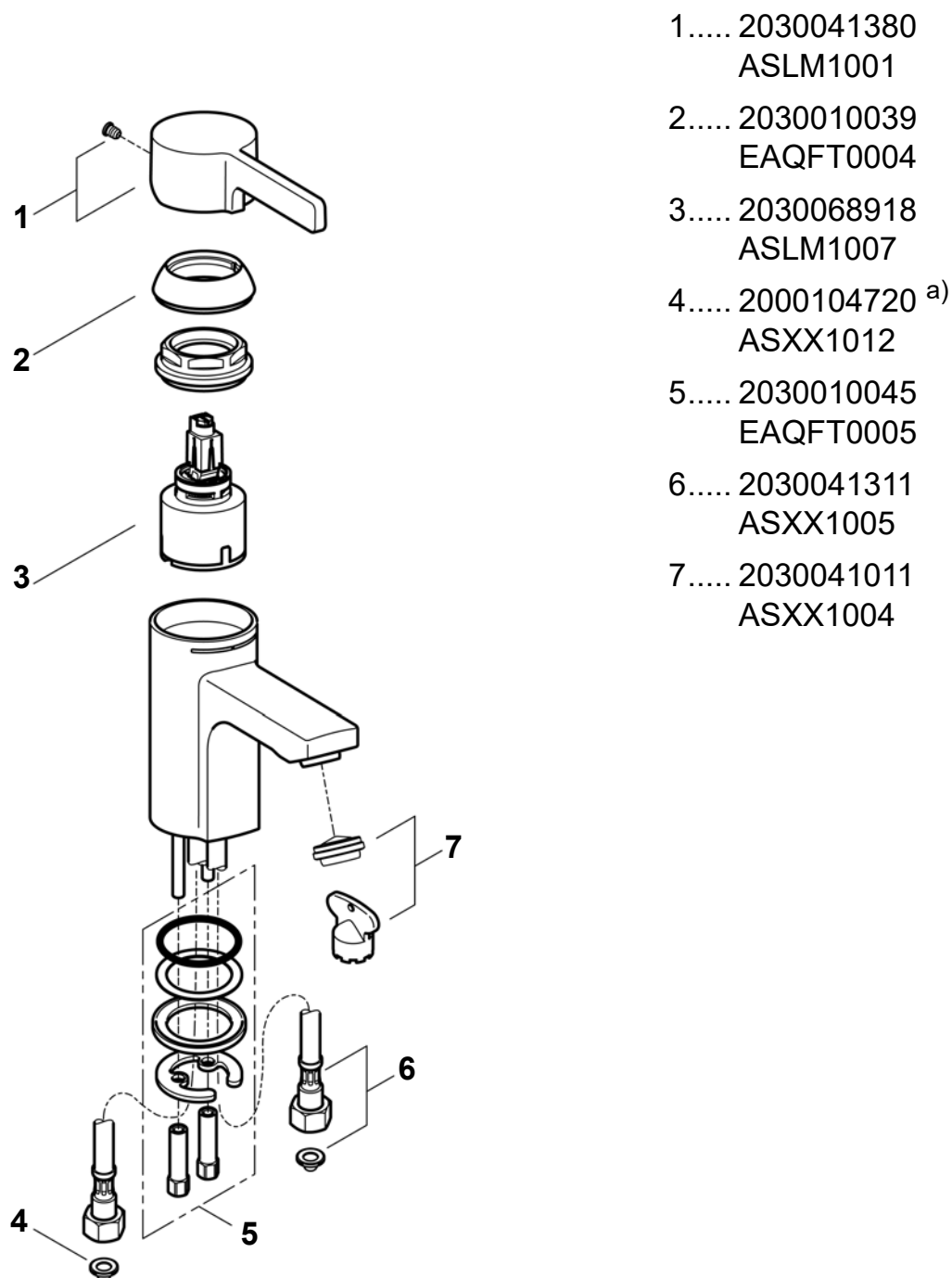


## 7. Ersatzteile

EN Replacement parts  
FR Pièces de rechange  
ES Piezas de recambio  
IT Pezzi di ricambio

NL Reserveonderdelen  
PL Części zamienne  
SV Reservdelar

CS Náhradní díly  
FI Varaosat  
RU Запчасти



EN a) 10 pieces  
DE a) 10 Stück  
FR a) 10 pièces

ES a) 10 piezas  
IT a) 10 pezzi  
NL a) 10 stuk

PL a) 10 sztuk  
SV a) 10 styck  
CS a) 10 kusů

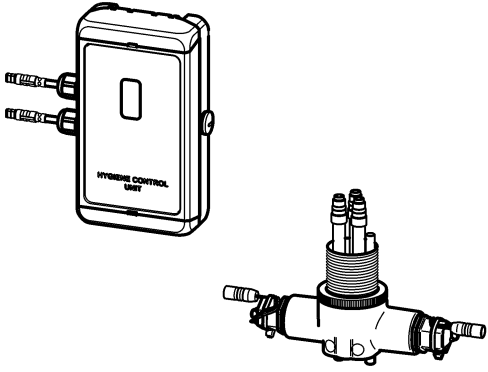
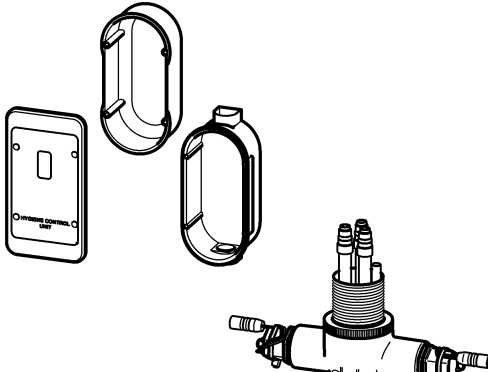
FI a) 10 kappaletta  
RU a) 10 штук

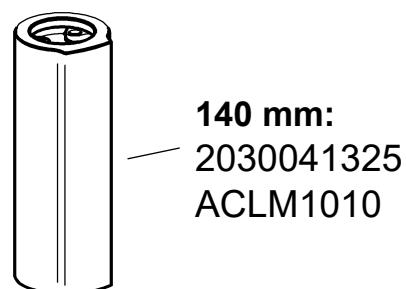
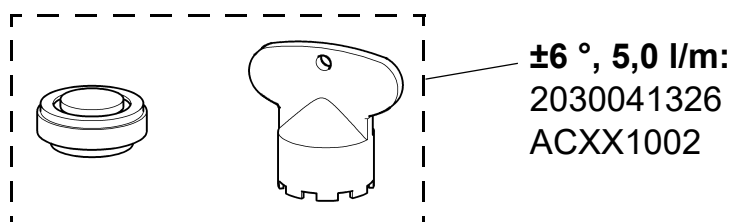
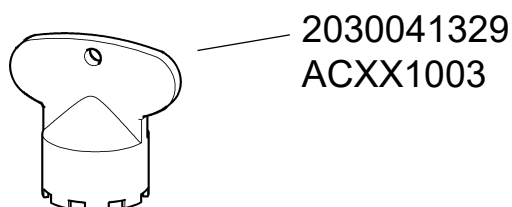
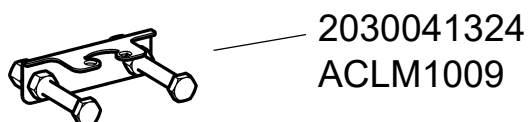
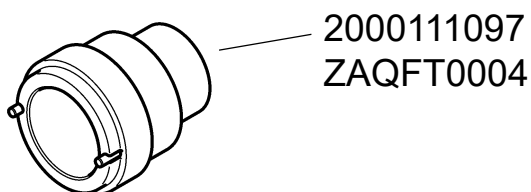
## 8. Zubehör

EN Accessories  
FR Accessoire  
ES Accesorios  
IT Accessori

NL Toebehoren  
PL Akcesoria  
SV Tillbehör

CS Příslušenství  
FI Lisävarusteet  
RU принадлежности

		
F5LM1033	2030068985	2030068987
F5LM1034	2030068986	2030068988



## Notizen

---

EN Notes

FR Notes

ES Notas

IT Annotazioni

NL Notities

PL Uwagi

SV Notiser

CS Poznámky

FI Muistiinpanot

RU Примечания

**Australia**

PR Kitchen and  
Water Systems Pty Ltd  
Dandenong South VIC 3175  
Phone +61 3 9700 9100

**Austria**

KWC Austria GmbH  
6971 Hard  
Phone +43 5574 6735 0

**Belgium, Netherlands &  
Luxembourg**

KWC Aquarotter GmbH  
9320 Aalst; Belgium  
Phone +31 (0) 492 728 224

**Czech Republic**

KWC Aquarotter GmbH  
14974 Ludwigsfelde, Germany  
Phone +420 281 090 429

**France**

KWC Austria GmbH  
6971 Hard  
Phone +33 800 909 216

**Germany**

KWC Aquarotter GmbH  
14974 Ludwigsfelde  
Phone +49 3378 818 0

**Italy**

KWC Group AG  
5726 Unterkulm, Switzerland  
Numero Verde 800 789 233

**Middle East**

KWC ME LLC Ras Al Khaimah,  
United Arab Emirates  
Phone +971 7 2034 700

**Poland**

KWC Aquarotter GmbH  
14974 Ludwigsfelde, Germany  
Phone +48 58 35 19 700

**South Africa &  
Sub Saharan Africa**

Franke South Africa  
4052 Durban  
Phone +27 31 450 63 00

**Spain**

KWC Austria GmbH  
6971 Hard, Austria  
Phone +43 5574 6735 211

**Switzerland & Liechtenstein**

KWC Group AG  
5726 Unterkulm, Switzerland  
Phone +41 62 768 69 00

**Turkey**

KWC ME LLC Ras Al Khaimah,  
United Arab Emirates  
Phone +971 7 2034 700

**United Kingdom**

KWC DVS Ltd - Northern Office  
Barlborough S43 4PZ  
Phone +44 1246 450 255

KWC DVS Ltd - Southern Office  
Paignton TQ4 7TW  
Phone +44 1803 529 021

**EAST EUROPE**

Bosnia Herzegovina  
Bulgaria | Croatia  
Hungary | Latvia  
Lithuania | Romania  
Russia | Serbia | Slovakia  
Slovenia | Ukraine

KWC Aquarotter GmbH  
14974 Ludwigsfelde, Germany  
Phone +49 3378 818 261

**SCANDINAVIA & ESTONIA**

Finland | Sweden | Norway  
Denmark | Estonia

KWC Nordics Oy  
76850 Naarajärvi, Finland  
Phone +358 15 34 111

**OTHER COUNTRIES**

KWC Austria GmbH  
6971 Hard, Austria  
Phone +43 5574 6735 0

