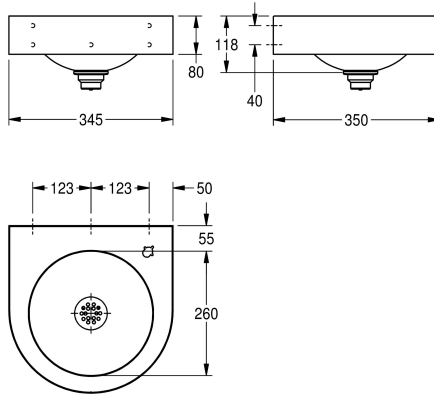
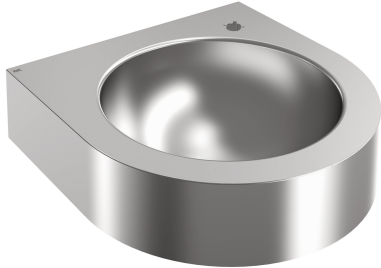


## KWC ANIMA Wandtrinkbrunnen

Modell-Linie: ANIMA | ANMX35L  
Trinkbrunnen | Trinkbrunnen



### KWC-Nr.

**2030072219**

ANIMA Wandtrinkbrunnen, Chromnickelstahl, Oberfläche seidenmatt, Materialstärke 1 mm, nahtlos eingeformte runde Mulde ohne Überlauf, mit umlaufender Schürze, Armaturenbank 55 mm mit Armaturenbohrung, Sieb Ablaufventil G 1 1/4 B, inklusive

Befestigungsmaterial.  
Abmessungen 345 x 118 x 350 mm (B x H x T)  
Muldenmaße 260 x 118 mm (D x H)

### Notwendiges Zubehör



#### ANIMA Trinkbrunnenarmatur

**213.0654.085**  
ANMX-BU



#### Selbstschluss-Trinkbrunnenarmatur

**2000101118**  
AQRM304



#### ANIMA Flaschenfüllarmatur

**213.0654.086**  
ANMX-BT