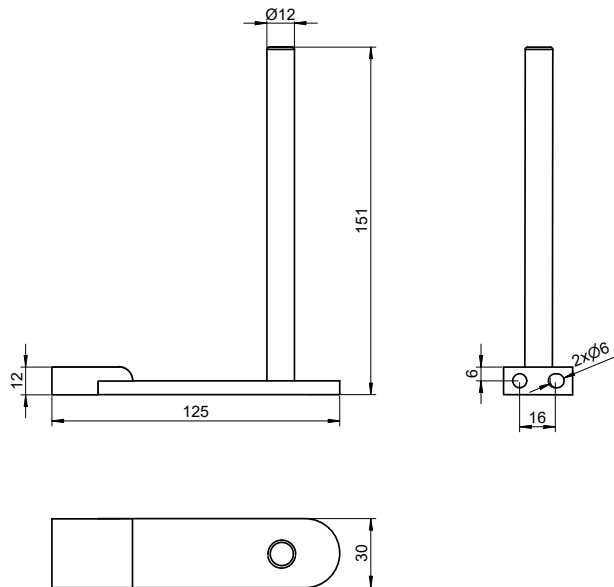


Reserverollenhalter PU-390



Reserverollenhalter für 2 Rollen, Edelstahl

Reserverollenhalter für 2 Rollen für Wandmontage. Edelstahl, Oberfläche matt gebürstet. Für 2 Rollen mit mindestens 13 mm Kerndurchmesser. Inkl. verdeckter Schraubbefestigung aus Edelstahl und Dübel.