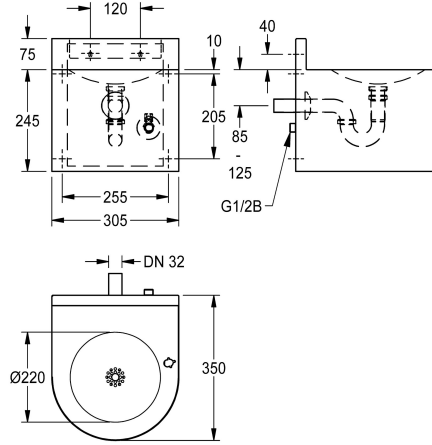


Modell-Linie: ANIMA | ANMX33L

Trinkbrunnen | Trinkbrunnen



KWC-Nr.

213.0649.011

ANIMA Wandtrinkbrunnen, Chromnickelstahl, Oberfläche seidenmatt, Materialstärke 1,2 mm, nahtlos eingeformte runde Mulde ohne Überlauf, mit Armaturenbohrung, geschlossene Bauform mit verschraubter Revisionsabdeckung und umlaufender Schürze, Sieb Ablaufventil G 1 1/4 B mit Siphon DN 32, inklusive Befestigungsmaterial.

Abmessungen 305 x 320 x 350 mm (B x H x T)
Muldenmaße 220 x 33 mm (D x H)

Trinkbrunnenarmatur oder Flaschenfüllarmatur muss separat bestellt werden.

Technische Daten

Flaschenfüller	optional
Becken: Höhe	33 mm
Becken: Tiefe	220 mm
Becken: Breite	220 mm
Trinkwasserspender	optional
Glasfüller	optional
Material	Edelstahl
Materialtyp	1.4301 Chromnickelstahl V2A
Materialstärke	1.2 mm
Abgangsgröße	DN 32
Gesamttiefe	350 mm
Gesamthöhe	320 mm
Gesamtbreite	305 mm
Oberflächenbehandlung	seidenmatt
kundenspezifisch	nein
Art der Montage	Wandmontage
Position Ablauf	mittig
Ablaufgarnitur inklusive	ja

Notwendiges Zubehör

KWC

ANIMA Wandtrinkbrunnen

Modell-Linie: ANIMA | ANMX33L

Trinkbrunnen | Trinkbrunnen



ANIMA Trinkbrunnenarmatur

213.0654.085
ANMX-BU



Selbstschluss-Trinkbrunnenarmatur

2000101118
AQRM304



ANIMA Flaschenfüllarmatur

213.0654.086
ANMX-BT

Optionales Zubehör



ANIMA Schürze

213.0651.922
ANMX-S2

Ersatzteile



Edelstahl-Pflegeset inklusive 2 Schleifschwämme

2000109019
ZWSPL0024



Edelstahlpflege CHROMOL

2000105091
ZWSPL0023

Verbrauchsmaterial



ANIMA Trinkbrunnenarmatur

213.0654.085
ANMX-BU



ANIMA Flaschenfüllarmatur

213.0654.086
ANMX-BT



Selbstschluss-Trinkbrunnenarmatur

2000101118
AQRM304



ANIMA Schürze

213.0651.922
ANMX-S2



Edelstahl-Pflegeset inklusive 2 Schleifschwämme

2000109019
ZWSPL0024



Edelstahlpflege CHROMOL

2000105091
ZWSPL0023