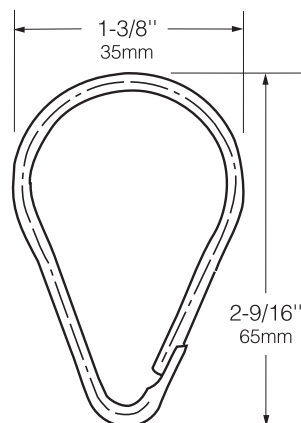


BOBRICK**Technische Daten****DUSCHVORHANGAUFHÄNGER
AUS EDELSTAHL****204-1****Material:**

Edelstahl CrNi 18/10 (1.4301), 2 mm Durchmesser.

Bedienung:

Duschvorhangaufhänger können mit Vorhangstangen von 25 mm und 32 mm Durchmesser verwendet werden.

Hinweis: 1830 mm hohe Duschvorhänge aus undurchlässigem, mattweißem Vinyl sind als optionales Zubehör bei Bobrick erhältlich.

Bestellen Sie Modell 204-2 für 1065 mm breite Vorhänge (benötigen 7 Haken) oder Modell 204-3 für 1780 mm breite Vorhänge (benötigen 12 Haken).

Installation:

Die Haken sind für Vorhangstangen mit 25 oder 32 mm Durchmesser geeignet. Die Verwendung zusammen mit Bobrick Edelstahl-Duschvorhangstangen (Modelle B-207, B-6047 und B-6107) wird empfohlen.

Technische Beschreibung:

Duschvorhangaufhänger aus Edelstahl CrNi 18/10 (1.4301), 2 mm Durchmesser. Haken sind zusammen mit 25 mm oder 32 mm Bobrick-Vorhangstangen zu verwenden.

Duschvorhangaufhänger aus Chrom-Nickel Edelstahl hat die Modellnr. B-204-1 von Bobrick Washroom Equipment, Inc., Clifton Park, New York; Jackson, Tennessee; Los Angeles, California; Bobrick Washroom Equipment Company, Scarborough, Ontario; Bobrick Washroom Equipment Pty. Ltd., Australia; und Bobrick Washroom Equipment Limited, GB.