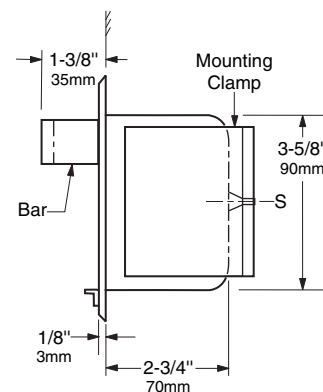
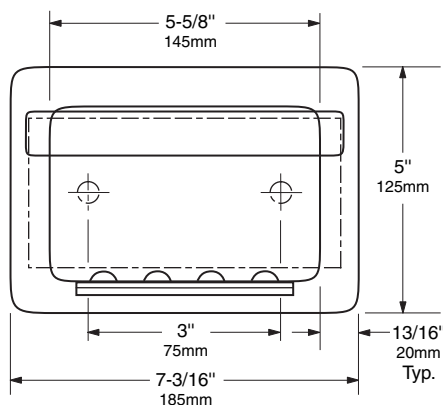




Technische Daten

## ROBUSTER SEIFEN-HALTER MIT HALTEBÜGEL FÜR WANDEINBAU

# B-4390



**Wandausschnitt**  
150mm Breite  
95mm Höhe  
102mm minimale  
Einbautiefe

### Material:

Schale und Rahmen: Edelstahl CrNi 18/10 (1.4301), 1,0 mm, matt poliert. Gezogene, nahtlose Konstruktion aus einem Stück mit zwei versenkten Befestigungslöchern.

Halteschiene: Edelstahl CrNi 18/10 (1.4301), 0,8 mm, matt poliert

Haltebügel: Edelstahl CrNi 18/10 (1.4301), 4,8 mm, matt poliert.

Wandhalterung: Stahl galvanisiert, zur Installation in Ständerwände

### Installation:

B: 150 x H: 95 mm Wandaussparung. Die Mindesteinbautiefe zur fertigen Wandoberfläche beträgt 102 mm.

### Technische Beschreibung:

Robuster Seifenhalter mit Haltebügel aus Edelstahl CrNi 18/10 (1.4301), matt poliert zur Montage in Ständerwände. Schale und Rahmen aus 1,0 mm nahtlos gezogener Konstruktion aus einem Stück. Einheit mit Halteschiene und Befestigungsflasche ausgestattet.

**Robuster Seifenhalter mit Haltebügel für Wandeinbau hat die Modellnr. B-4390 von Bobrick Washroom Equipment, Inc., Clifton Park, New York; Jackson Tennessee; Los Angeles, von Bobrick California; Bobrick Washroom Equipment of Canada Ltd., Scarborough, Ontario; Bobrick Washroom Equipment Limited, United Kingdom.**