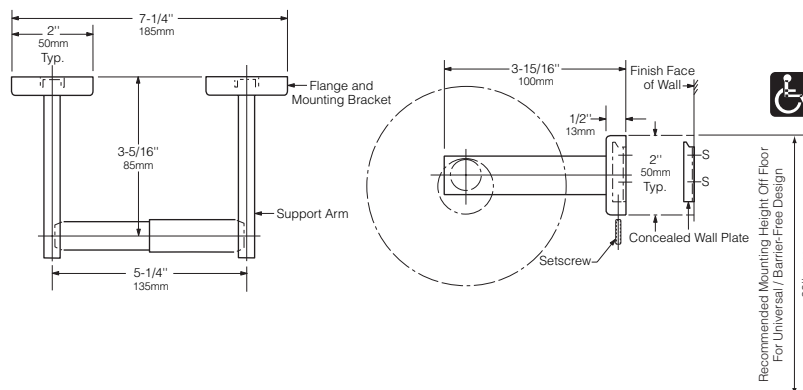


Benötigtes Modell angeben: Modell B-7685 Edelstahl, hochglanzpoliert
 Modell B-76857 Edelstahl, matt geschliffen



MATERIAL:

Flansche und Stützarme (2) – Edelstahl CrNi 18/10 (1.4301), 0,8 mm stark. Jeder Flansch verfügt über eine verdeckte Befestigungshalterung aus 1,2 mm starkem Edelstahl. Schweißkonstruktion. Mit Edelstahl-Einstellschrauben an Wandplatten befestigt.
Verdeckte Wandplatten (2) – Edelstahl CrNi 18/10 (1.4301), 1,0 mm stark.
Spindel – Verchromte Kunststoffspindel. Mit robuster Innenfeder ausgestattet.

INSTALLATION:

Die Einstellschrauben lösen, um die verdeckten Wandplatten von den Flanschrückseiten und Befestigungshalterungen zu lösen. Die Wandplatten so montieren, dass die Zungen nach oben zeigen, und mit den vom Hersteller mitgelieferten Blechschrauben an den mit S gekennzeichneten Stellen befestigen. Die Befestigungshalterungen auf den Zungen der Wandplatten einsetzen und dann mit den Feststellschrauben an den Flanschrückseiten sichern.

Hinweis: Die Mitten der beiden verdeckten Wandplatten müssen auf 1,6 mm genau die abgebildete Länge haben.

Bei Gipskartonplatten eine verdeckte Wandplatte bereitstellen, die den örtlichen Bauvorschriften entspricht, und diese dann mit den mitgelieferten Blechschrauben befestigen. Bei anderen Wandtypen Glasfaserstopfen oder Spreizdübel für die mitgelieferten Blechschrauben oder 3 mm Klappdübel oder Federspreizbolzen verwenden.

Zur Befestigung an Trennwänden mit Spanplatten oder anderem soliden Kernmaterial die mitgelieferten Blechschrauben oder Durchgangsbolzen, Muttern und Unterlegscheiben verwenden. Bei hohlen Metalltrennwänden eine geeignete Grundplatte vorsehen, an denen die mitgelieferten Blechschrauben befestigt werden können.

TECHNISCHE BESCHREIBUNG:

Der WC-Papierrollenhalter für eine Rolle besteht aus NiCr 18/10 Edelstahl (1.4301) mit _____ (eine Angabe einfügen: hochglanzpolierter oder matt geschliffener) Außenfläche. Für WC-Papierrollen mit Durchmesser bis zu 140 mm (1800 Blätter) und Standardrollenkern. Flansche und Stützarme bestehen aus 0,8 mm starkem Edelstahl, verfügen über 1,2 mm starke Befestigungshalterungen und sind an 1,0 mm starken Wandplatten mit Edelstahl-Einstellschrauben befestigt. *Die Spindel ist mit einer robusten Innenfeder ausgestattet. Das Wartungs- und Teilehandbuch des Herstellers wird nach Abschluss des Projekts der Gebäudeverwaltung bereitgestellt.

**Konstruktionshinweis: Diebstahlsichere Spindeln, die nur mit einem Spezialschlüssel entfernt werden können, sind als optionales Zubehör erhältlich. Bei der Bestellung die Ziffer „.60“ an die Modell-Nr. anhängen. Beispiel: B-7685.60.*

WC-Papierrollenhalter für eine Rolle: Modell _____ (Modellnummer angeben) von Bobrick Washroom Equipment, Inc., Clifton Park, New York; Jackson, Tennessee; Los Angeles, California; Bobrick Washroom Equipment Company, Scarborough, Ontario; Bobrick Washroom Equipment Pty. Ltd., Australia; und Bobrick Washroom Equipment Limited, GB.