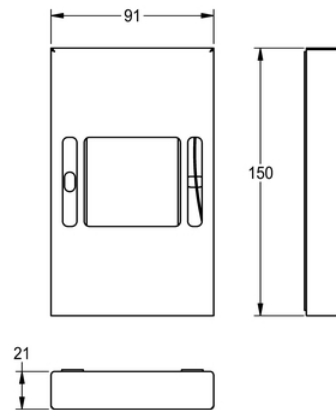


DISPENSER VOOR DAMESVERBANDZAKJES: RODX191

RODX191 | 2000101218

ARTICLE GROUP (AG) : **RODX191** | ARTICLE FAMILY (AF) : **Dispenser voor hygiënezakjes** | PRODUCT GROUP (PG) : **Sanitairuitrustingen** | MODEL RANGE : **RODAN**



Dispenser voor damesverbandzakjes, wandmontage, roestvrij staal, oppervlak zijdemat, materiaaldikte 0,8 mm, randen niet gelast, stapelhouder binnenin, zakjes aan voorzijde uit te nemen, incl. vooraf aangebracht dubbelzijdig plakband, roestvrijstalen schroeven en pluggen en doek voor reiniging van het te beplakken oppervlak.

TECHNISCHE GEGEVENS

vulhoeveelheid	30 stuk
bruto gewicht	0,17 kg
slot	zonder slot
materiaal	roestvrij staal
materiaalcode	1.4301 Chroomnikkelstaal V2A
materiaaldikte	0,80 mm
netto gewicht	0,16 kg
totale diepte	21,00 mm
totale hoogte	150,00 mm
totale breedte	91,00 mm
oppervlakafwerking	satin finished
type verbruiksproduct	hygiënezakje
type bevestiging	geschroefd (beveiligd)
type montage	wandmontage
type bediening	manuele werking