

Montage- und Betriebsanleitung

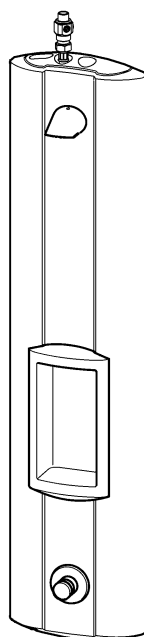
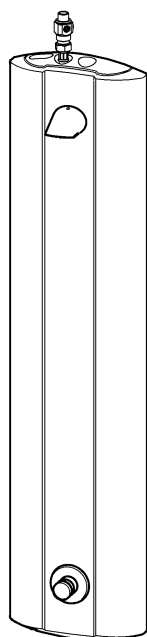
AQUALINE-Duschpaneel aus Edelstahl
mit Selbstschlussventil

EA-Nr.: 7612982098567
FAR-Best.-Nr.: 3367 10 24
AQUA701

EA-Nr.: 7612982129445
FAR-Best.-Nr.: 3367 10 29
AQUA707..... mit InoxPlus
Oberflächenveredelung

EA-Nr.: 7612982129438
FAR-Best.-Nr.: 3367 10 24-S
AQUA705..... mit integrierter
Duschgelablage

EA-Nr.: 7612982129452
FAR-Best.-Nr.: 3367 10 29-S
AQUA709..... mit integrierter
Duschgelablage und InoxPlus
Oberflächenveredelung



Inhaltsverzeichnis





1. Abkürzungen und Einheiten	3
2. Zeichenerklärung	3
3. Gewährleistung	3
4. Wichtige Hinweise	3
Produktbeschreibung	
5. Anwendung	4
6. Technische Angaben	4
7. Lieferumfang	4
8. Maße	5
9. Installationsbeispiel	6
10. Strahlbild	6
Montage, Funktion und Inbetriebnahme	
11. Montage	7
12. Funktion	10
13. Fließzeit einstellen	10
Instandhaltung	
14. Wartung und Pflege	11
15. Brauseboden reinigen	12
16. Siebe wechseln	13
17. Durchflussmengenregler wechseln	14
18. Funktionsteil wechseln	15
19. Störungsbeseitigung	16
20. Ersatzteile	17

1. Abkürzungen und Einheiten

SW	Schlüsselweite
EA-Nr.	Europäische Artikelnummer
FAR-Best.-Nr.	Franke Aquarotter-Bestellnummer
Umrechnung	1 mm = 0,03937 Zoll 1 Zoll = 25,4 mm

Alle Längenangaben in Grafiken sind in mm angegeben.

2. Zeichenerklärung

-  **Warnung!**
Nichtbeachtung kann Lebensgefahr oder Körperverletzung bewirken.
-  **Achtung!**
Nichtbeachtung kann Sachschäden bewirken.
-  **Wichtig!**
Nichtbeachtung kann Funktionsstörungen des Produkts bewirken.
-  Nützliche Information für den optimalen Umgang mit dem Produkt.

3. Gewährleistung

Haftung wird gemäß den allgemeinen Liefer- und Geschäftsbedingungen übernommen.
Nur Original-Ersatzteile verwenden!

4. Wichtige Hinweise

- Montage, Inbetriebnahme und Wartung nur durch den Fachmann nach mitgelieferter Anleitung entsprechend den gesetzlichen Vorschriften und den anerkannten Regeln der Technik.
- Die technischen Anschlussbedingungen der örtlichen Wasser- und Energieversorgungsunternehmen einhalten.
- Änderungen sind vorbehalten.

5. Anwendung

AQUALINE-Duschpaneel aus Edelstahl für Aufputzmontage. Mit Selbstschluss-Durchgangsventil DN 15, zum Anschluss an vorgemischtes Warmwasser oder Kaltwasser. Fließzeit einstellbar.

6. Technische Angaben

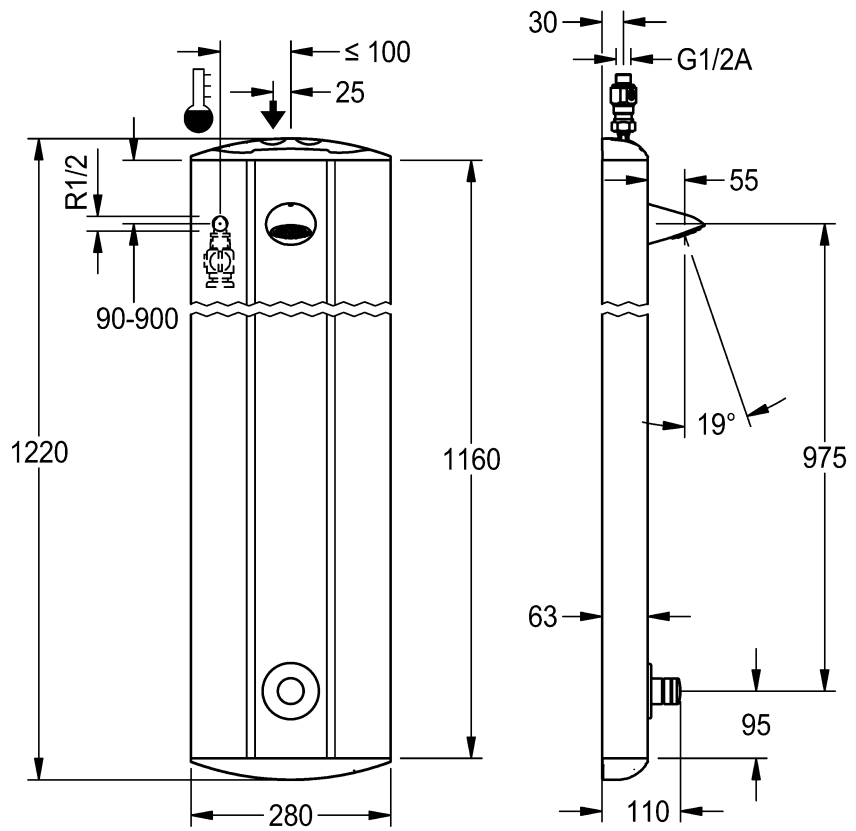
Mindestfließdruck:	1,0 bar
Empfohlener Betriebsdruck:	1–5 bar
Maximaler Betriebsdruck:	10 bar
Berechnungsdurchfluss:	0,20 l/s
Volumenstrom:	0,20 l/s bei 3 bar Fließdruck
Fließzeit bei 38 °C	1–50 s einstellbar mit Duschkopf 0,20 l/s

7. Lieferumfang

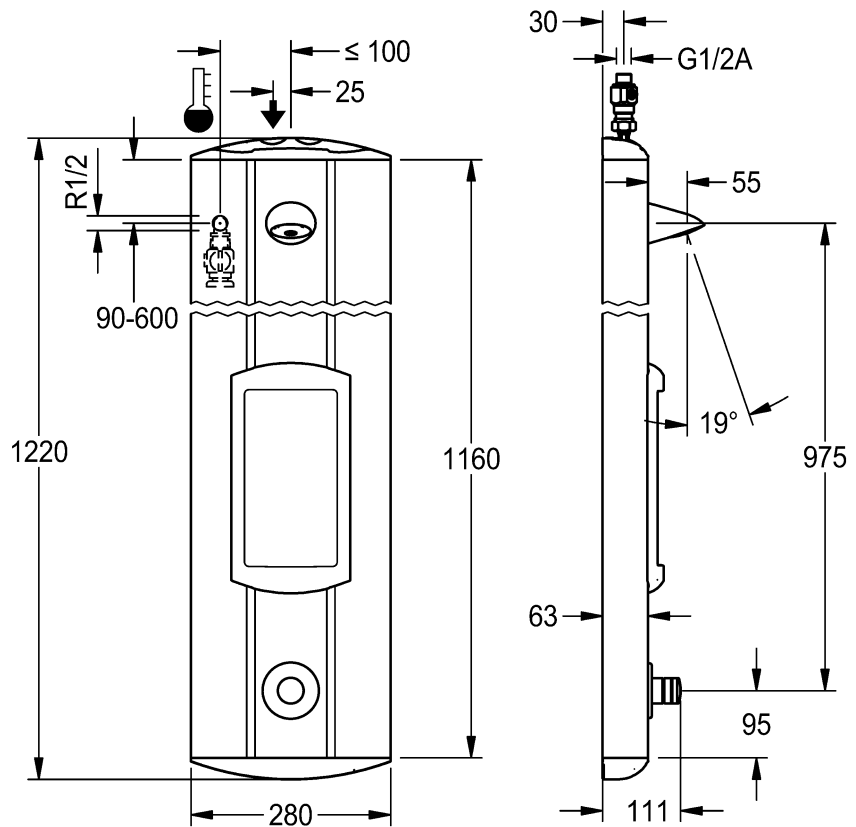
Stück	Benennung
1	Edelstahlgehäuse mit: Selbstschluss-Durchgangsventil, absperrbarer Wassermengenregulierung, Anschlussschlauch und Duschkopf AQUAJET-Slimline
1	Anschlusswinkel
1	Einhängeleiste
1	Durchflussmengenregler 0,15 l/s
4	Schrauben, Dübel
1	Montage- und Betriebsanleitung

8. Maße

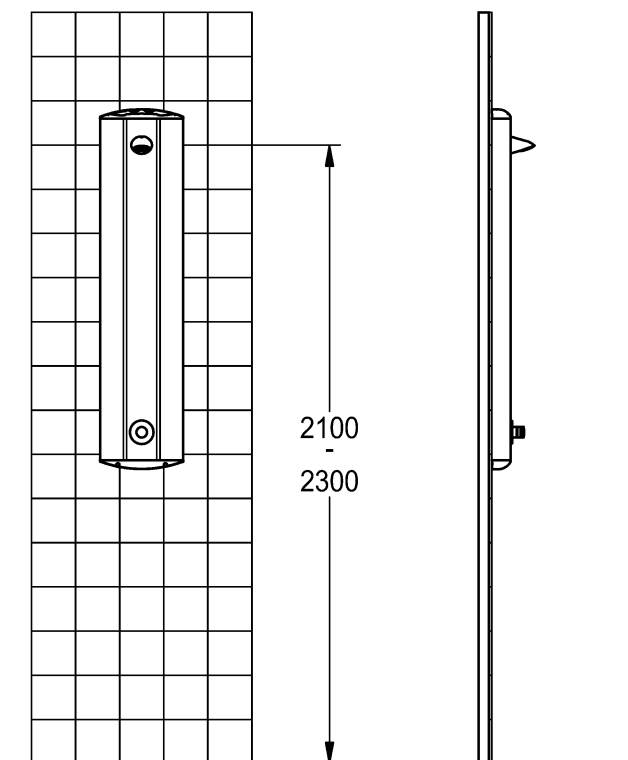
3367 10 24
3367 10 29



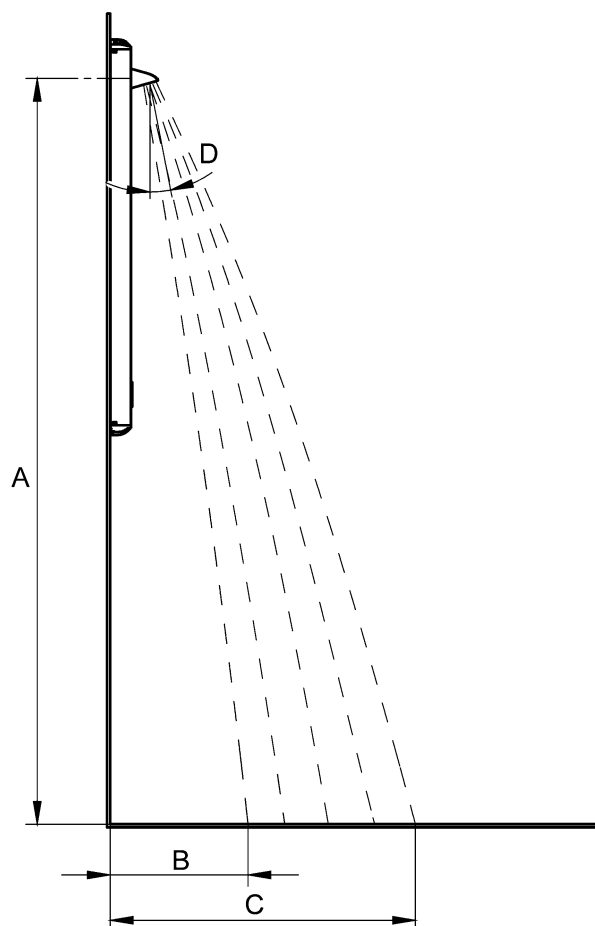
3367 10 24S
3367 10 29S



9. Installationsbeispiel



10. Strahlbild



A = 2200 mm

D = 19°

	B	C
0,15 l/s	450	950
0,20 l/s	520	1020

11. Montage



Warnung!

Die Armatur nur mit dem vorgesehenen Sieb betreiben.
Nichtbeachtung kann zu Schäden an der Armatur führen.



Wichtig!

Vor der Montage die Rohrleitungen entsprechend DIN 1988 spülen.



Zum Schutz der Fliesen beim Anzeichnen und Bohren der Markierungen ein Krepband nutzen. Mit niedriger Drehzahl bohren.



In Abhängigkeit von der Beschaffenheit der Wand ggf. Spezialdübel (bauseits stellen) verwenden.

A

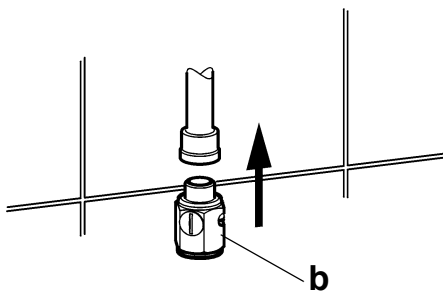
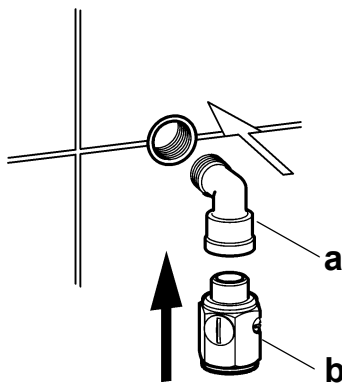


Abb. A: Wasseranschluss von oben
Abb. B: Wasseranschluss von hinten

B

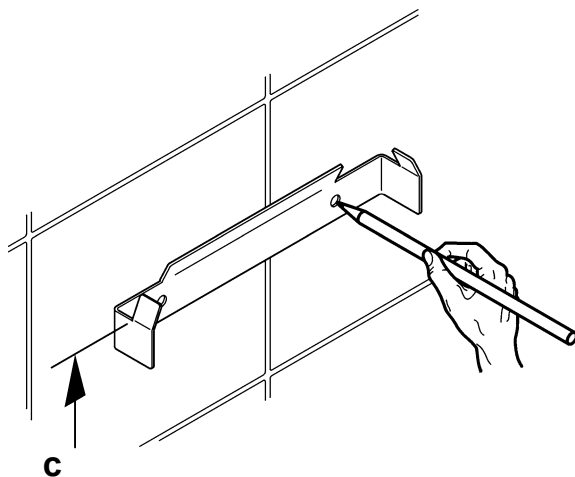


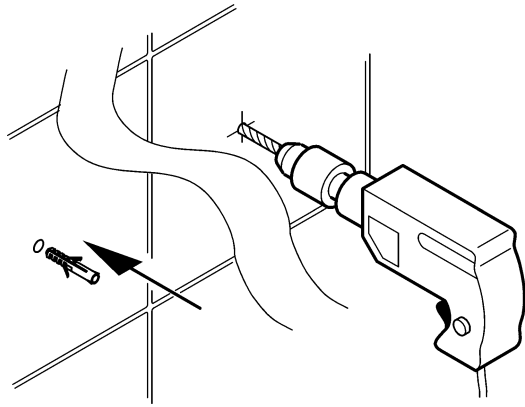
11.1 Nur bei Wasseranschluss von hinten:
Den Anschlusswinkel (a) dichtend montieren.

11.2 Die Wassermengenregulierung (b)
dichtend einschrauben.

11.3 Die Wassermengenregulierung so
ausrichten, dass Verschlusschraube
und Bedienelement frei zugänglich
sind.

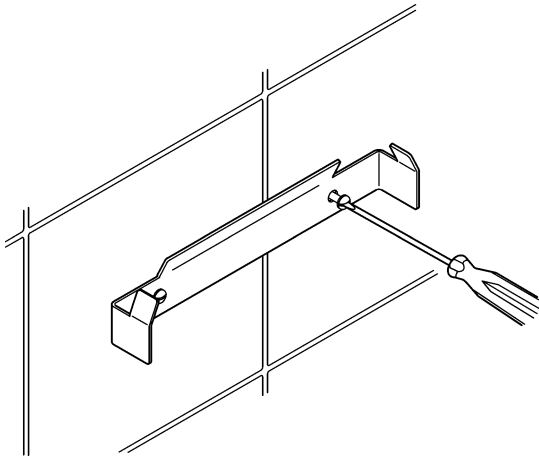
11.4 Für eine Höhe des Brausekopfes von
2,10 m bis 2,30 m die Bohrungen für
die Befestigung in einer Höhe (c) von
2,14 m bis 2,34 m ab Oberkante-
Fertigfußboden markieren.



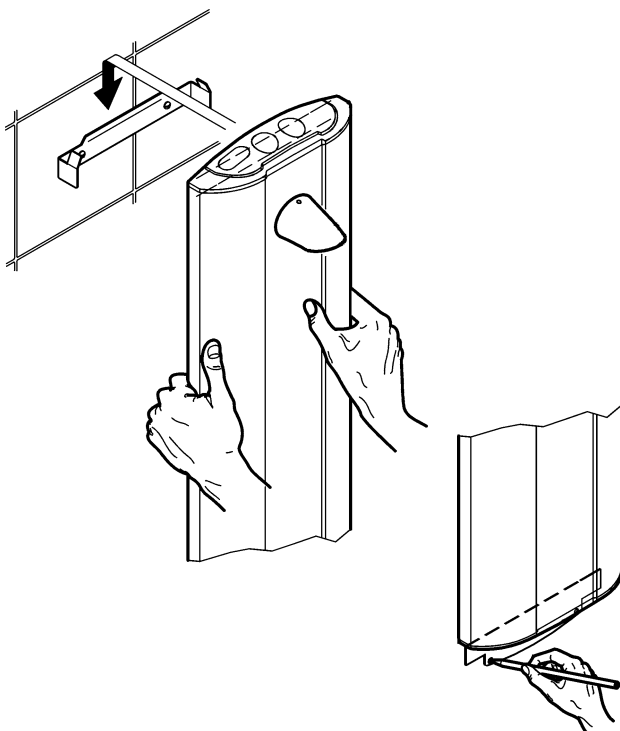


11.5 Entsprechend den Markierungen bohren.

11.6 Die Dübel einsetzen.

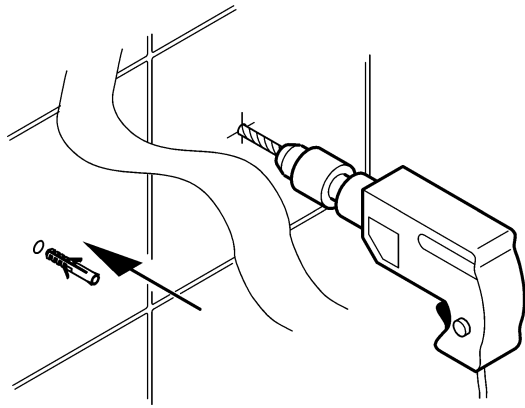


11.7 Die Einhängeleiste anschrauben.



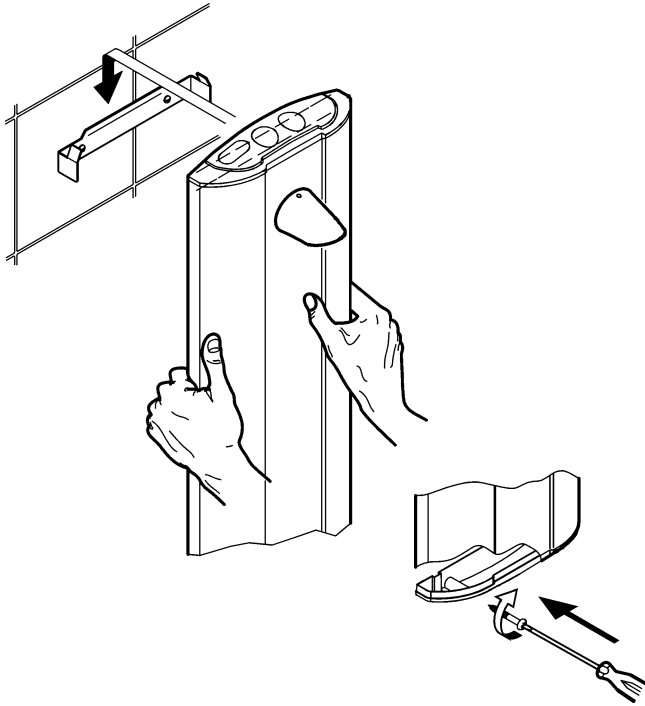
11.8 Das Edelstahlgehäuse einhängen.

11.9 Die weiteren Bohrungen markieren.



11.10 Das Edelstahlgehäuse abnehmen.

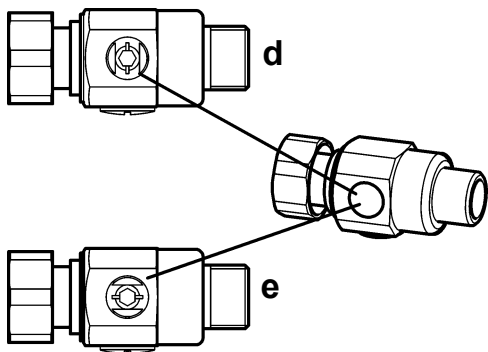
11.11 Entsprechend den Markierungen bohren.
Die Dübel einsetzen.



11.12 Nur bei Wasseranschluss von hinten:
Die Arbeitsschritte 11.14 bis 11.16 vorziehen.

11.13 Das Edelstahlgehäuse in die Einhängeleiste einhängen und festschrauben.

11.14 Den Anschlussschlauch mit der Wassermengenregulierung an die Mischwasser- oder Kaltwasserleitung anschließen.



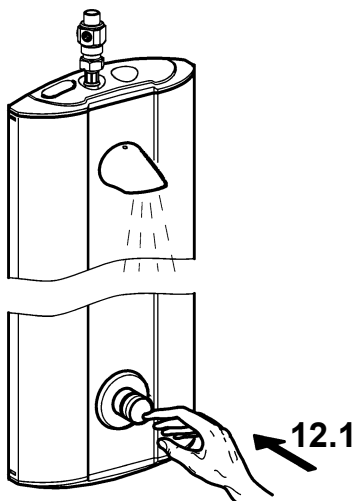
11.15 Die Wassermengenregulierung mit einem Innensechskant-Schlüssel öffnen.

d: geschlossen

e: offen

11.16 Die Dichtheit der Wasseranschlüsse prüfen.

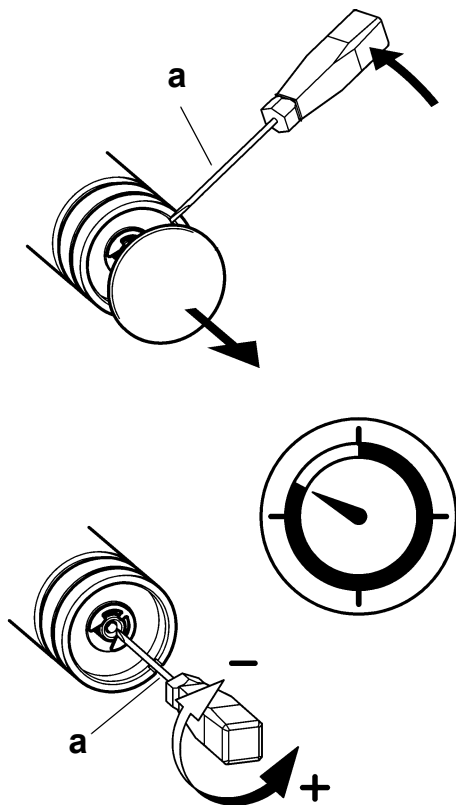
12. Funktion



Wasserfluss auslösen

- 12.1** Die Druckkappe drücken.
- Das Wasser fließt.
 - Der Wasserfluss stoppt automatisch nach der eingestellten Fließzeit.
- ☞ Die Fließzeit ist von 1–50 s einstellbar.

13. Fließzeit einstellen



- 13.1** Die gewünschte Mischwassertemperatur einstellen.
- 13.2** Das Abdeckplättchen entfernen.
a: Klingenbreite 3 mm
- 13.3** Mit einem Schraubendreher die Fließzeit einstellen.
a: Klingenbreite 3 mm
+ längere Fließzeit (max. 50 s)
– kürzere Fließzeit (min. 1 s)
- 13.4** Die Armatur auslösen, um die Fließzeit zu messen.
- 13.5** Nach Einstellen der gewünschten Fließzeit das Abdeckplättchen aufsetzen.

14. Wartung und Pflege

In Abhängigkeit von der Wasserqualität, den örtlichen Gegebenheiten und den vor Ort geltenden Bestimmungen die Armatur in regelmäßigen Abständen prüfen und warten.

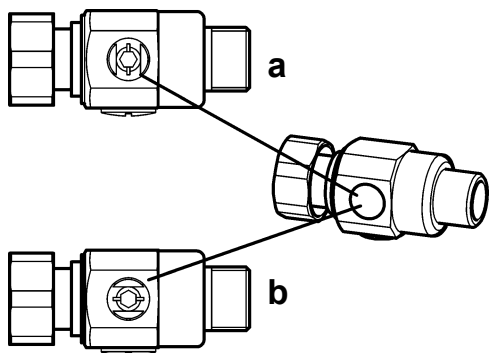
Folgende Bauteile warten:

- Duschkopf (siehe [Kapitel 15.](#))
- Siebe (siehe [Kapitel 16.](#))

Geeignete, die Armatur nicht angreifende, Reinigungsmittel sachgemäß anwenden und nach Gebrauch mit Wasser abspülen. Hochdruckreiniger dürfen zur Reinigung nicht verwendet werden.

Edelstahlgehäuse abnehmen

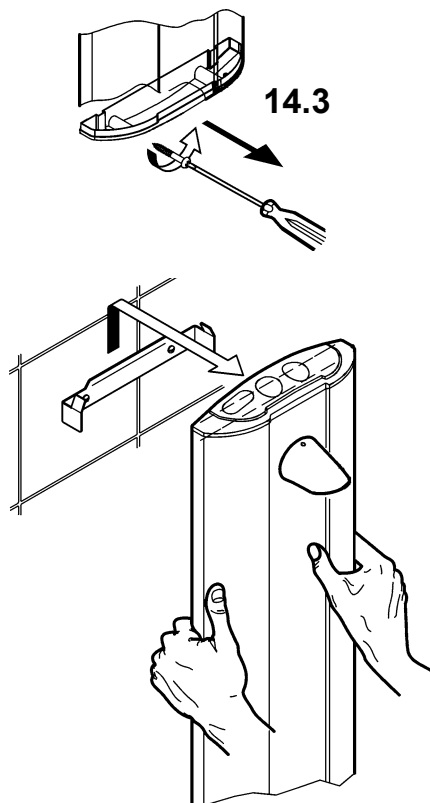
Für einige Wartungsarbeiten ist es notwendig, das Edelstahlgehäuse abzunehmen.



14.1 Nur bei Wasseranschluss von oben:
Die Wassermengenregulierung schließen.

a: geschlossen
b: offen

14.2 Nur bei Wasseranschluss von oben:
Die Armatur auslösen.
Den Verbindungsschlauch für Misch- oder Kaltwasser von der Wassermengenregulierung lösen.



14.3 Die Schrauben am Edelstahlgehäuse lösen.

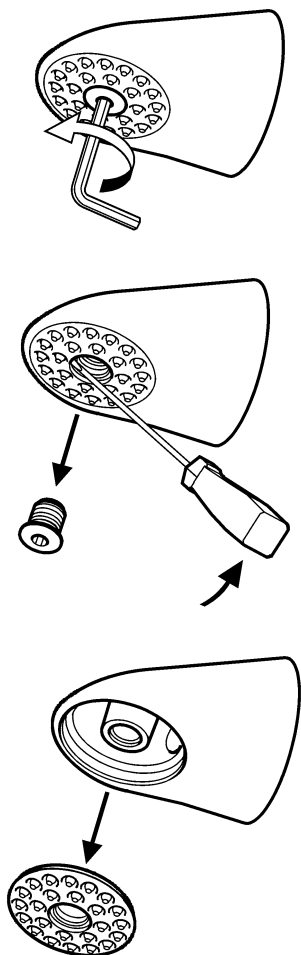
☞ Das Edelstahlgehäuse nicht an den Anschlusschläuchen hängen lassen.

14.4 Das Edelstahlgehäuse aushängen.

14.5 Nur bei Wasseranschluss von hinten: Die Wassermengenregulierung schließen (siehe [Arbeitsschritt 14.1](#)).

14.6 Nur bei Wasseranschluss von hinten: Die Armatur auslösen. Den Verbindungsschlauch für Misch- oder Kaltwasser von der Wassermengenregulierung lösen.

15. Brauseboden reinigen



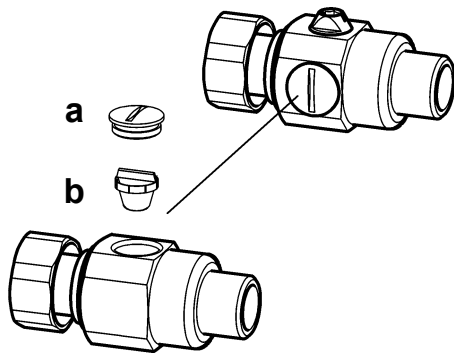
15.1 Die Schraube mit einem Innensechskant-Schlüssel lösen.

15.2 Mit einem Schraubendreher vorsichtig den Strahlboden herausheben.

15.3 Den Brauseboden reinigen.

15.4 Der Zusammenbau erfolgt in umgekehrter Reihenfolge.

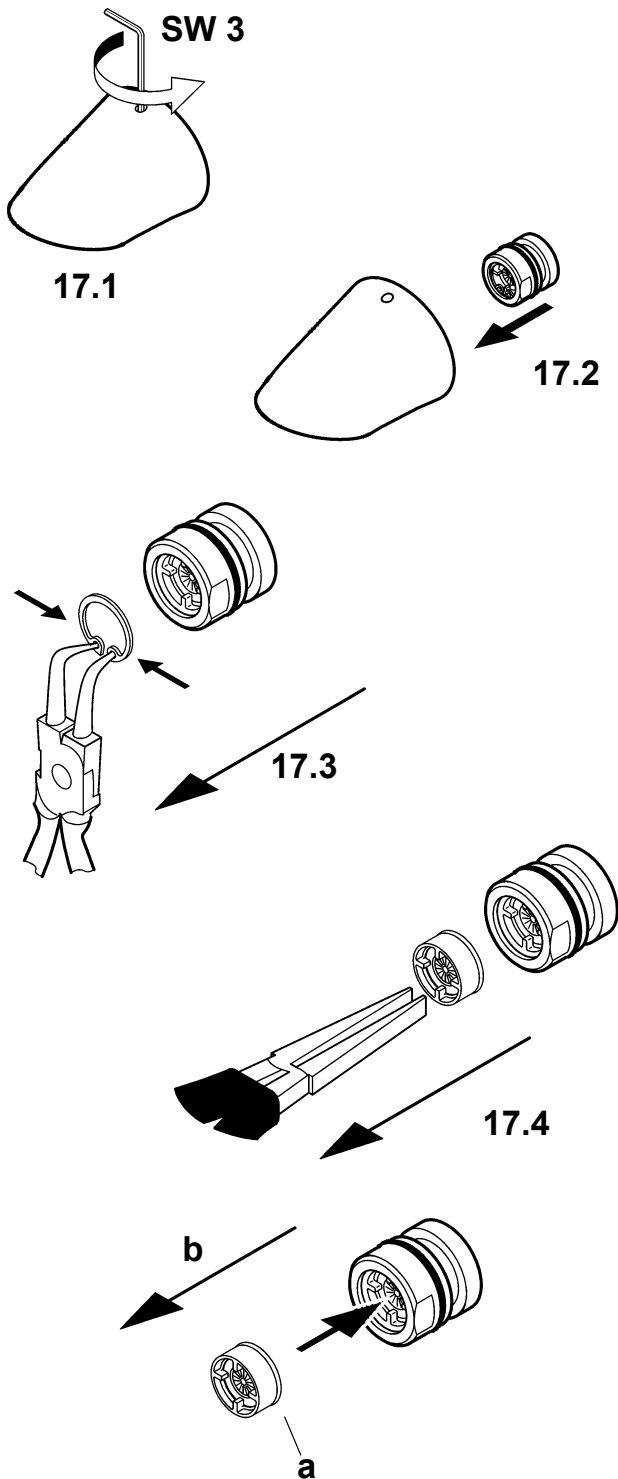
16. Siebe wechseln



Sieb Wassermengenregulierung

- 16.1 Das Edelstahlgehäuse abnehmen (siehe [Kapitel 14.](#)).
 - 16.2 Die Verschlusschraube (a) an der Wassermengenregulierung aufschrauben.
 - 16.3 Das Sieb (b) wechseln.
- 👉 Wichtig!**
Auf die Einbaulage des Siebes achten.
- 16.4 Der Zusammenbau erfolgt in umgekehrter Reihenfolge.

17. Durchflussmengenregler wechseln



- 17.1 Den Gewindestift mit einem Innensechskant-Schlüssel lösen.
- 17.2 Den Duschkopf vom Anschlussstutzen abziehen.

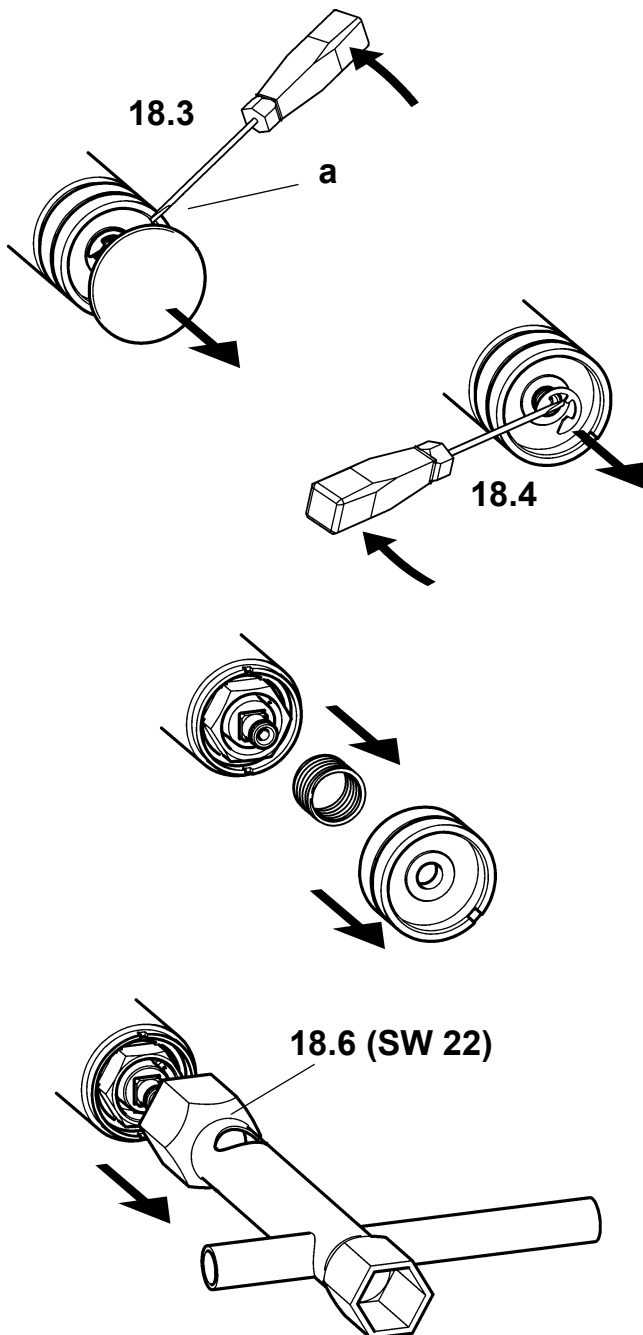
- 17.3 Den Sicherungsring mit einer entsprechenden Zange für Sicherungsringe innen entfernen.
- 17.4 Den Durchflussmengenregler mit einer Flachzange herausziehen.
- 17.5 Den Durchflussmengenregler wechseln. Tabelle beachten.

Durchflussmenge	Durchflussmengenregler
0,15 l/s (orange)	FAR-Best.-Nr. 81-100-20.077
0,20 l/s (rot)	FAR-Best.-Nr. 81-100-20.078

Wichtig!
Auf die Einbaulage des Durchflussmengenreglers achten. Die Verstrebung muss zum Duschkopf zeigen.

- 17.6 Den Durchflussmengenregler einsetzen und mit dem Sicherungsring sichern.
a: Verstrebung
b: Fließrichtung
- 17.7 Den Duschkopf auf den Anschlussstutzen schieben.
- 17.8 Den Gewindestift mit einem Innensechskant-Schlüssel festschrauben.

18. Funktionsteil wechseln



18.1 Die Wassermengenregulierung schließen (siehe [Kapitel 14.1](#)).

18.2 Die Armatur auslösen.

18.3 Das Abdeckplättchen entfernen.
a: Klingenbreite 3 mm

18.4 Den Sicherungsring entfernen.

18.5 Die Druckkappe und die Druckfeder abnehmen.

18.6 Das Funktionsteil mit einem Sechskant-Steckschlüssel herausdrehen.

18.7 Der Zusammenbau erfolgt in umgekehrter Reihenfolge.

18.8 Die Fließzeit prüfen, ggf. einstellen (siehe [Kapitel 13.](#)).

19. Störungsbeseitigung

Störung	Ursache	Behebung
Wasser fließt nicht	– Wassermengenregulierung geschlossen	⇒ Öffnen
	– Funktionsteil defekt	⇒ Wechseln
Wasser fließt ständig	– Funktionsteil defekt	⇒ Wechseln
	– Ventilsitz verschmutzt	⇒ Reinigen
	– Durchflussmengenregler im Duschkopf verkalkt	⇒ Reinigen ggf. Wechseln
Fließzeit zu kurz oder zu lang	– Einstellung falsch	⇒ Einstellen
	– Duschkopf verkalkt	⇒ Reinigen
	– Funktionsteil defekt	⇒ Wechseln
Wassermenge zu gering	– Absperreinrichtung nicht voll geöffnet	⇒ Öffnen
	– Versorgungsdruck zu niedrig	⇒ Prüfen
	– Duschkopf verkalkt	⇒ Reinigen

Sollte eine Störung nicht zu beheben oder in der Störungsbeseitigung aufgeführt sein, benachrichtigen Sie unseren Kundendienst!

20. Ersatzteile

Bezeichnung	Best.-Nr.
1 Druckkappe	82-500-01.028
2 Funktionsteil	82-100-20.389
3 Ventilsitz mit O-Ring	82-500-01.017
4 Schubrosette	82-100-10.397
5 Ersatzteilset Duschkopf	81-500-01.050
6 Durchflussmengenregler	
0,15 l/s	81-100-20.077
0,20 l/s	81-100-20.078

Bezeichnung	Best.-Nr.
7 Montageset bestehend aus:	
Dichtung	
O-Ring	
Sieb	81-500-02.002
Ersatzteilset für Funktionsteil	
Gummitteile	
Druckfeder	
Sicherungsring	
Verschlussstopfen	
Gewindestift	82-500-01.011

Zubehör	Best.-Nr.
Seifenschale	83-100-20.388

